

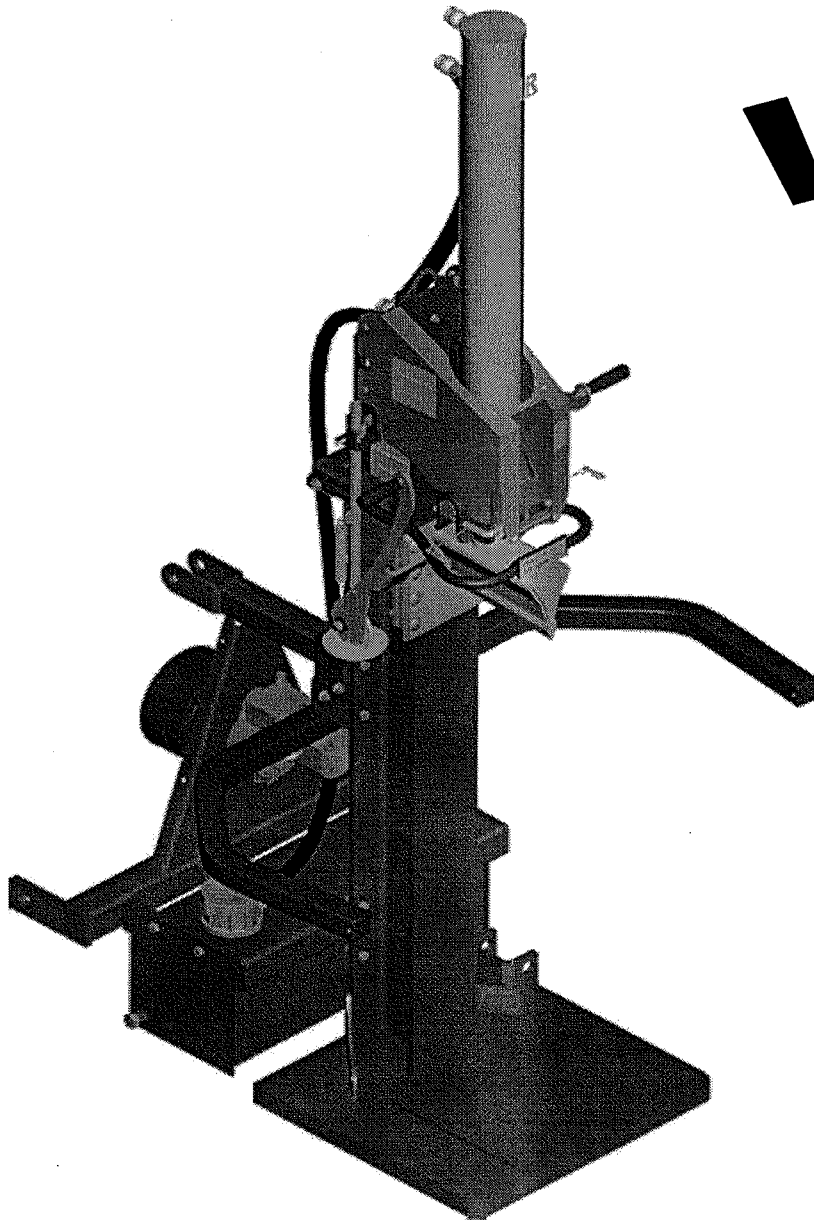
AMR

LA PUISSANCE AU SERVICE DU BOIS

VOGESEN/BLITZ

LISTE PIÈCES DE RECHANGE ERSATZTEILLISTE

VP16

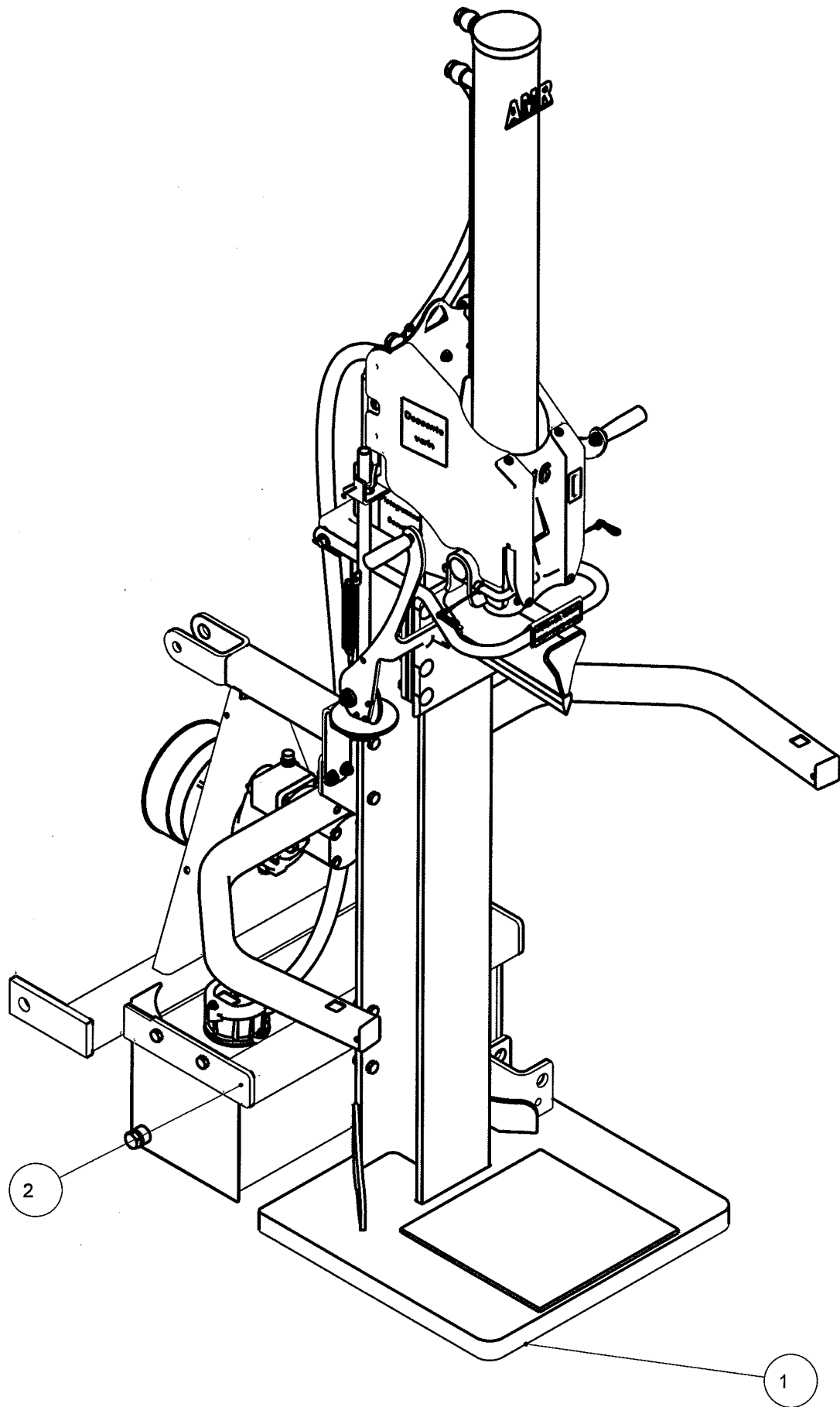


A partir de n° de série

Ab Seriennummer

13FEN02570

VP16 - vers.03D



FRANÇAIS

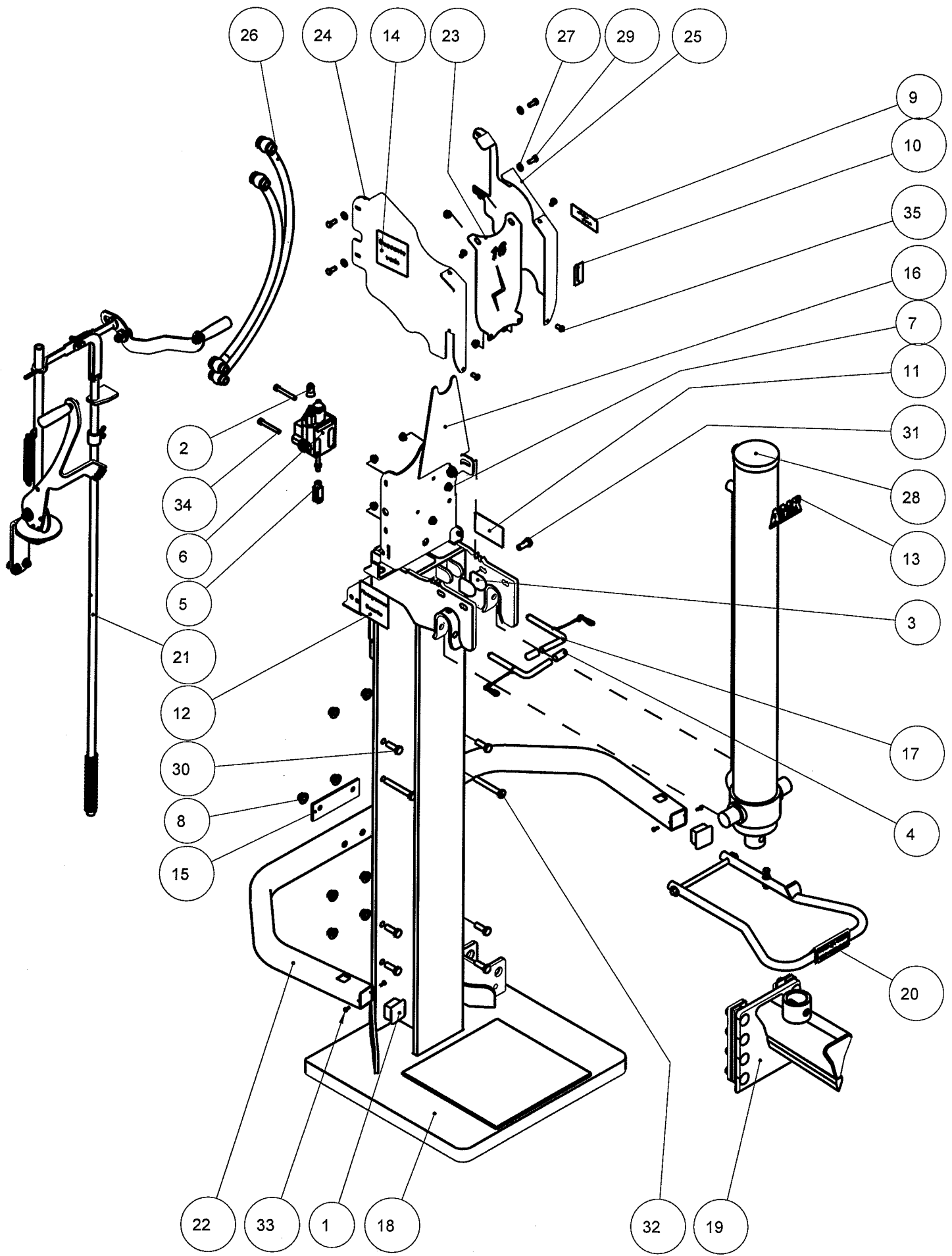
FRANÇAIS				
VPF160000		VERTICAL PRISE DE FORCE 16 To		
		Code	Désignation	Qté
1	#	FAB00757	COMMUN 16 To	1
2	#	FAB00762	SPECIFIQUE VP16	1

= détaillé

DEUTSCH

DEUTSCH				
VPF160000		ZAPFWELLE 16 To		
		Code	Bezeichnung	St.
1	#	FAB00757	GEMEINSAME TEILE FÜR 16 To	1
2	#	FAB00762	SPEZIFISCH 16 To ZAPFWELLE	1

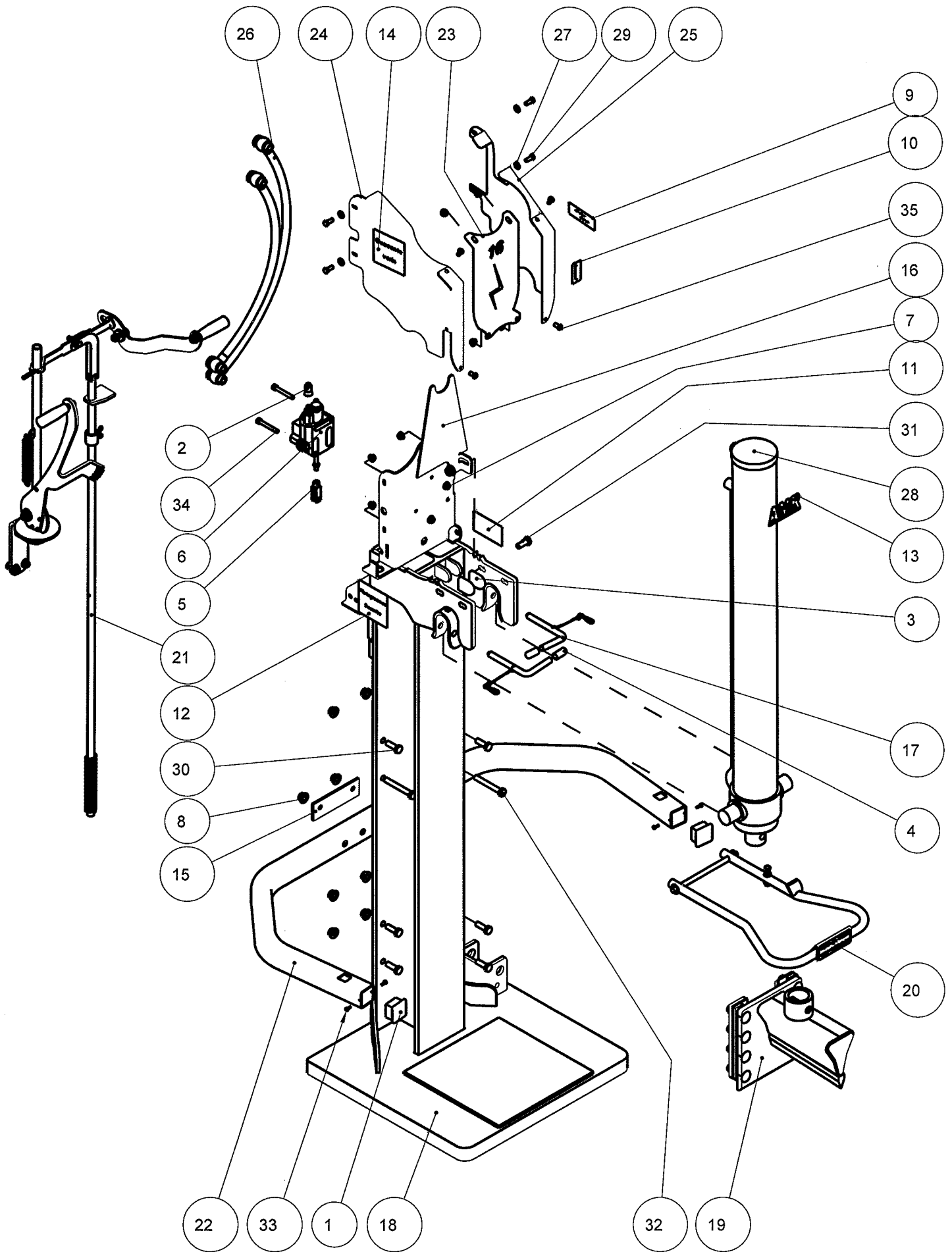
= detailliert



FRANÇAIS

FAB00757		COMMUN 16T	
	Code	Désignation	Qté
1	BOU00003	BOUCHON PLASTIQUE TUBE DE MAINTIEN 50x50x3	2
2	CAP00006	CAPUCHON LOCK KIT VL40 pour distributeur	1
3	CAP00009	CAPUCHON PLASTIQUE pour GUIDE VERIN KIE 12/18/25	2
4	CAP00013	CAPUCHON PLASTIQUE ARRONDI Ø14 pour BROCHE VERIN 12/16	2
5	CHA00004	CHAPE M8 SANS AXE AVEC EMBASE TOURNANTE - ZINGUE	1
6	DIS00033	DISTRIBUTEUR BM50/1 AVEC TIGE POUR CHAPE	1
7	ECR00002	ECROU H CRANTE M8 cl. 8 ZN	10
8	ECR00008	ECROU H CRANTE M12 cl. 8 ZN	9
9	ETI00014	ETIQUETTE "FABRICATION FRANCAISE"	1
10	ETI00015	ETIQUETTE "LIEVRE/TORTUE"	1
11	ETI00038	ETIQUETTE N° SERIE	1
12	ETI00051	ETIQUETTE PICTOGRAMMES SECURITE	1
13	ETI00057	ETIQUETTE "AMR"	1
14	ETI00066	ETIQUETTE DESCENTE VERIN	1
15	FAB00307	RENFORT BARRE DE MAINTIEN DE BOIS AMR 12/16	1
16	FAB00438	REPOSE VERIN AMR 16	1
17	FAB00546	BROCHE MAINTIEN VERIN 12/16 Ø14 ZN+CABLE lg170+MOUSQUETON	2
18	FAB00748	CHASSIS AMR 16 TO SOUDE	1
19	# FAB00758	ENSEMBLE COUTEAU AMR 16	1
20	# FAB00760	ENSEMBLE DECLENCHEUR AMR 12/16	1
21	# FAB00919	ENSEMBLE COMMANDE AMR 12/16	1
22	FAB03433	BARRE DE MAINTIEN DU BOIS AMR 12/16/20/25	1
23	FAB03616	CAPOT AVANT CACHE VERIN 16T	1
24	FAB03617	CAPOT FLANC GAUCHE 12/16T	1
25	FAB03618	CAPOT FLANC DROIT 12/16T	1
26	# FLX00010	KIT FLEXIBLE V12/16	1
27	RON00024	RONDELLE PLATE M8 série M ACIER ZN	4
28	VER00010	VERIN DE 100 X 60 C1000 AMR pour 16T	1
29	VIS00011	VIS H M8x20 FT cl. 8.8 ZN	4
30	VIS00014	VIS H M12x35 FT cl. 8.8 ZN	6
31	VIS00043	VIS H M12x30 FT cl. 8.8 ZN	1
32	VIS00047	VIS H M12x90 FP cl. 8.8 ZN	2
33	VIS00178	VIS BOIS CBL CRUCIFORME H VB4,2x16 ZN	4
34	VIS00187	VIS CHC M8x55 FP cl. 8.8 ZN	2
35	VIS00236	VIS BHC M8x16 FT cl.10.9 ZN (tête bombée)	4

= détaillé

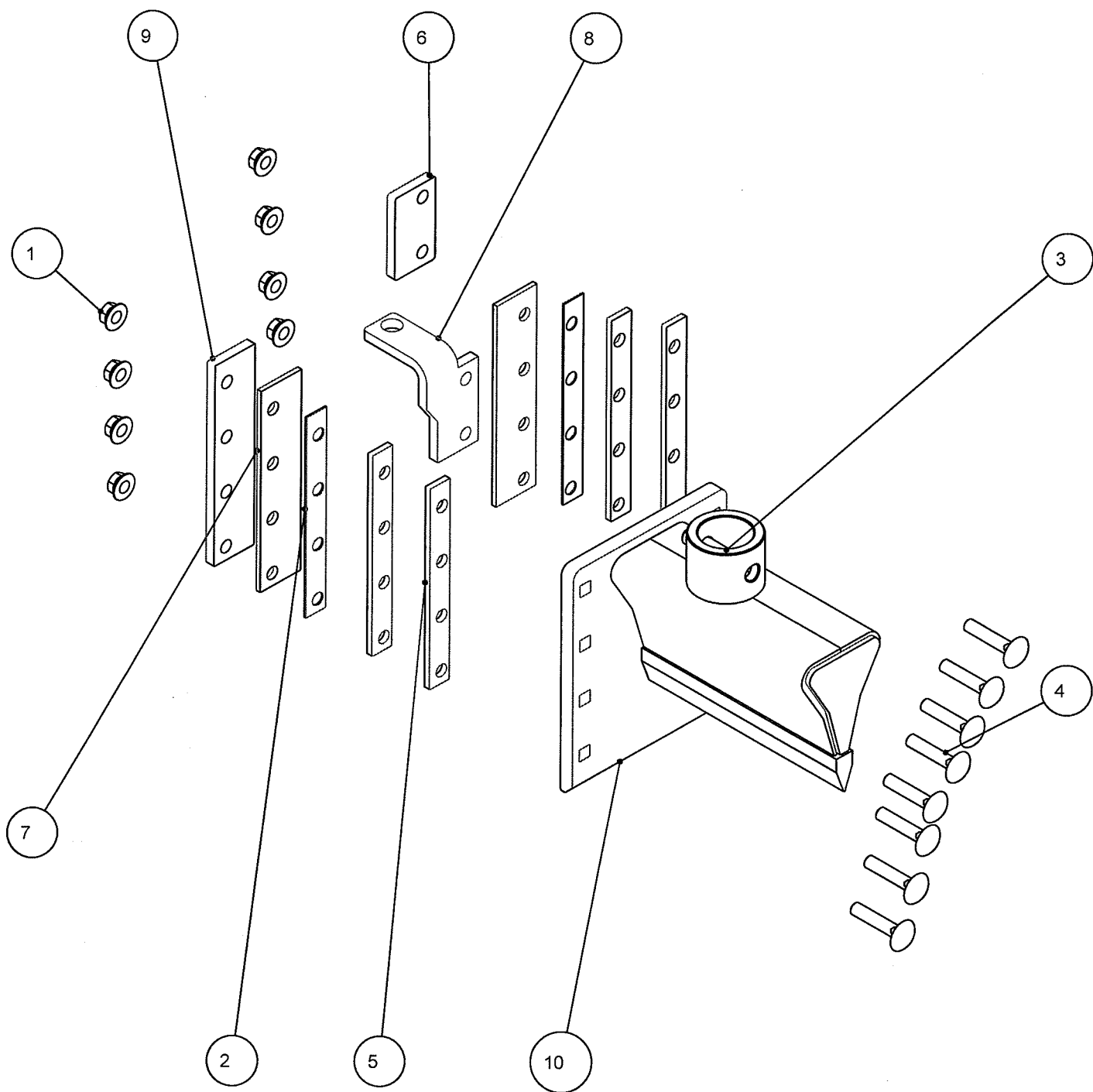


DEUTSCH

FAB00757		GEMEINSAM FÜR 16T	
	Code	Bezeichnung	St.
1	BOU00003	KUNSTSTOFFDECKEL FÜR HOLZHALTESTANGE 50X50X3	2
2	CAP00006	Verschlusskappe kock kit vl40 für Steuerventil	1
3	CAP00009	Kunststoffkappe für Führungszylinder KIE 12/18/25	2
4	CAP00013	Kunststoffkappe für spindel Ø14	2
5	CHA00004	EINSTELLUNGSKAPPE STEUVENTIL	1
6	DIS00033	STEUVENTIL BM50/1	1
7	ECR00002	MUTTER M8	10
8	ECR00008	MUTTER M12	9
9	ETI00014	AUFKLEBER "französische Herstellung"	1
10	ETI00015	AUFKLEBER Geschwindigkeit	1
11	ETI00038	AUFKLEBER SERIE N°	1
12	ETI00051	AUFKLEBER mit Sicherheitssymbole	1
13	ETI00058	AUFKLEBER "Vogesensblitz"	1
14	ETI00066	AUFKLEBER "Abstieg Zylinder"	1
15	FAB00307	VERSTÄRKUNG HOLZHALTESTANGE 12/16	1
16	FAB00438	HUBZYLINDERAUFNAHME 16T	1
17	FAB00546	ZYLINDERBOLZE 12/16 + KABEL + KARABINERHAKEN	2
18	FAB00748	GESTELL AMR 16T	1
19	# FAB00758	SATZ MESSER 16T	1
20	# FAB00760	SATZ AUSLÖSER 12/16 T	1
21	# FAB00919	SATZ BEDIENUNG 12/16T	1
22	FAB03433	HOLZHALTESTANGE 12/16/20/25	1
23	FAB03616	HAUBE VORNE 16T	1
24	FAB03617	HAUBE LINKS 12/16T	1
25	FAB03618	HAUBE RECHTS 12/16T	1
26	# FLX00010	SATZ SCHLÄUCHE V12/16	1
27	RON00024	FLACHSCHEIBE M8	4
28	VER00010	ZYLINDER DE 100X60 HUB1000 FÜR 16T	1
29	VIS00011	SECHSKANTSCHRAUBE M8x20	4
30	VIS00014	SECHSKANTSCHRAUBE M12X35	6
31	VIS00043	SECHSKANTSCHRAUBE M12X30	1
32	VIS00047	SECHSKANTSCHRAUBE M12X90	2
33	VIS00178	HOLZSCHRAUBE MIT ZYLINDER-KOPF PHILLIPS VB4,2x16 ZN	4
34	VIS00187	SCHRAUBE M8X55	2
35	VIS00236	RUNDSCHRAUBE ALLEN M8x16	4

#

= detailliert

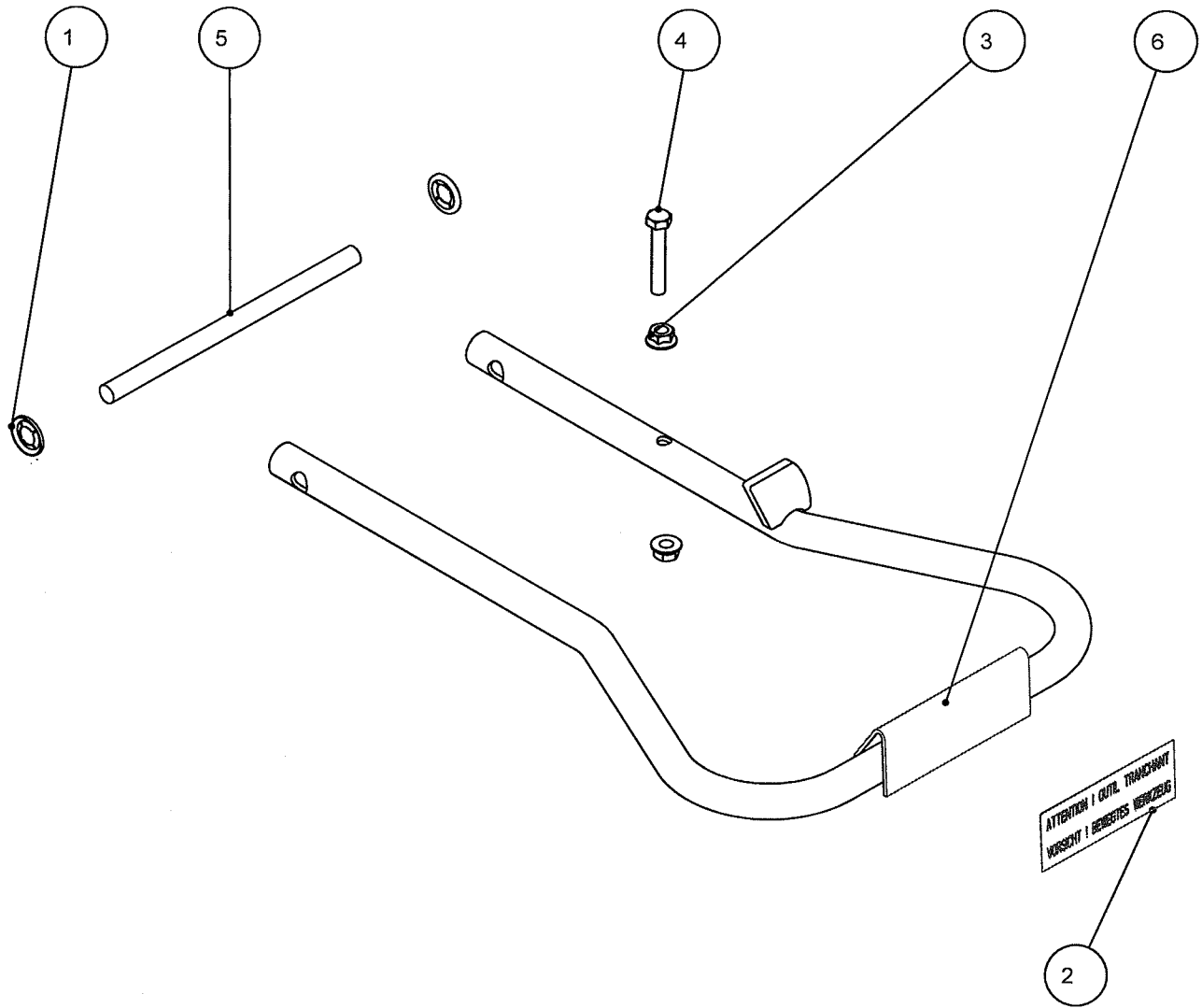


FRANÇAIS

FAB00758				ENSEMBLE COUTEAU AMR 16			
		Code	Désignation				Qté
1		ECR00008	ECROU H CRANTE M12 cl. 8 ZN				8
2		FAB00197	CALE COUTEAU 2,5 mm GRIS				2
3		GOU00001	GOUPILLE ELASTIQUE Ø16x70 série E ACIER BRUT				1
4		VIS00025	VIS TRCC M12x60 FP cl 4.8 ZN (BOULON)				8
5		FAB00196	CALE COUTEAU 6 mm GRIS				4
6		FAB00202	GUIDE COUTEAU TRINGLE PLAT 12/16/25				1
7		FAB00199	GLISSIERE LAITON				2
8		FAB00201	GUIDE COUTEAU TRINGLE PLIE 12/16/25				1
9		FAB00200	GUIDE ARRIERE GAUCHE DU COUTEAU				1
10		FAB00759	COUTEAU SOUDE AMR 16				1

DEUTSCH

FAB00758				SATZ MESSER 16			
		Code	Bezeichnung				St.
1		ECR00008	Sechskantmutter M12				8
2		FAB00197	Keilführung 2,5mm				2
3		GOU00001	Spannstift Ø16x70				1
4		VIS00025	Vierkantschraube M12x60				8
5		FAB00196	Keilführung 6mm				4
6		FAB00202	Messerführung flach 12/16/25				1
7		FAB00199	Messingplatten				2
8		FAB00201	Messerführung gebogen 12/16/25				1
9		FAB00200	Messerführung hinten links				1
10		FAB00759	Messer geschweisst 16T				1



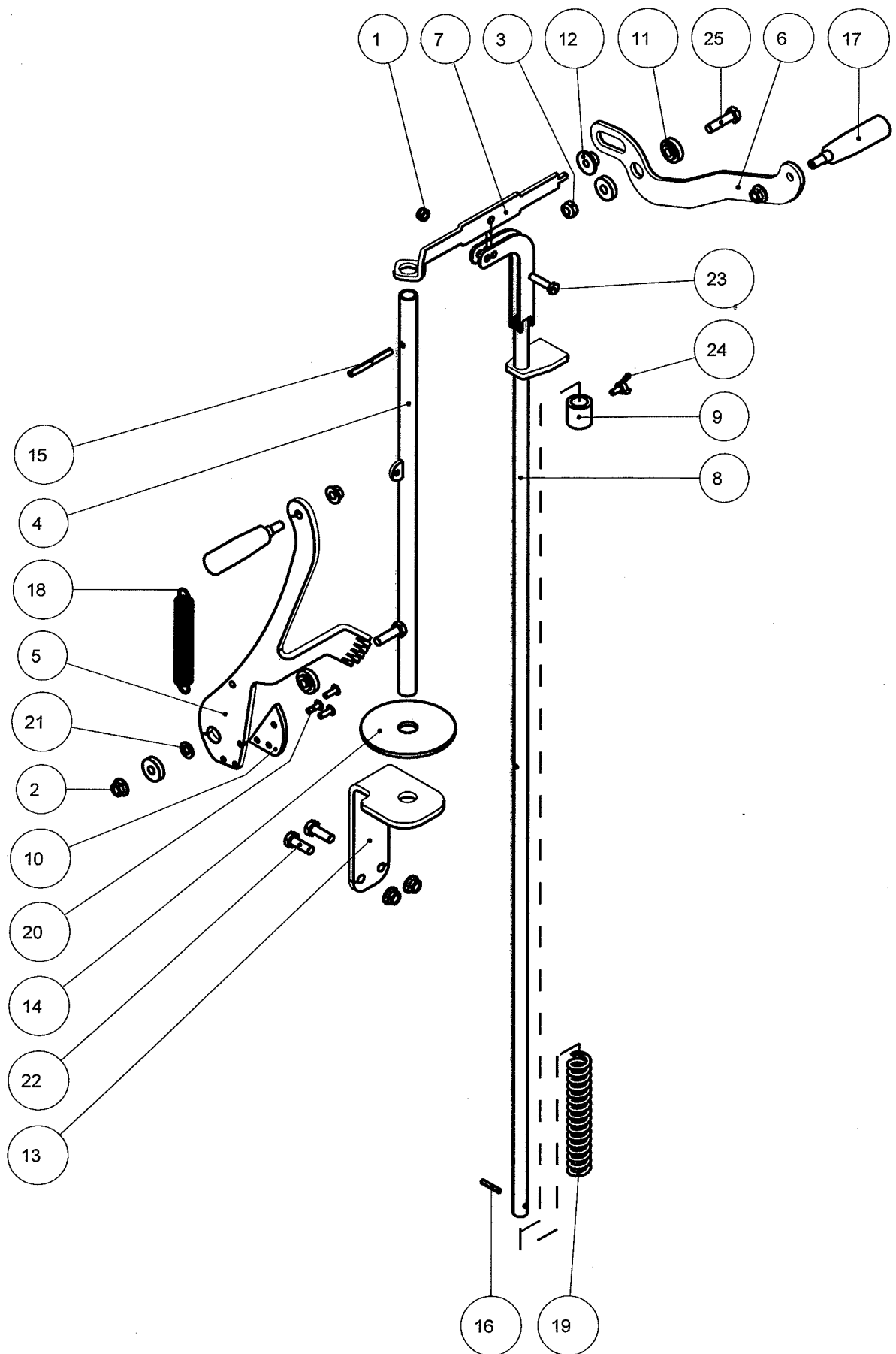
ATTENTION / Outil tranchant
Veuillez utiliser un outil approprié

FRANÇAIS

FAB00760				ENSEMBLE DECLENCHEUR AMR 16			
		Code	Désignation				Qté
1		GRI00004	GRIFAXE - ANNEAU Ø12 ACIER ZINGUE				2
2		ETI00001	ETIQUETTE "ATTENTION OUTIL TRANCHANT"				1
3		ECR00002	ECROU H CRANTE M8 cl. 8 ZN				2
4		VIS00012	VIS H M8x50 FT cl. 8.8 ZN				1
5		FAB00043Z	AXE DECLENCHEUR AMR 16 ZINGUE Ø12xLG225				1
6		FAB00595	DECLENCHEUR AMR 16 SOUDE				1

DEUTSCH

FAB00760				Satz Auslöser 16T			
		Code	Bezeichnung				St.
1		GRI00004	Zahnscheibe Ø12				2
2		ETI00001	Aufkleber "Vorsicht! Bewegtes Werkzeug"				1
3		ECR00002	Sechskantmutter M8				2
4		VIS00012	Sechskantschraube M8				1
5		FAB00043Z	Auslöser - Bolze verzinkt				1
6		FAB00595	Auslöser 16T				1

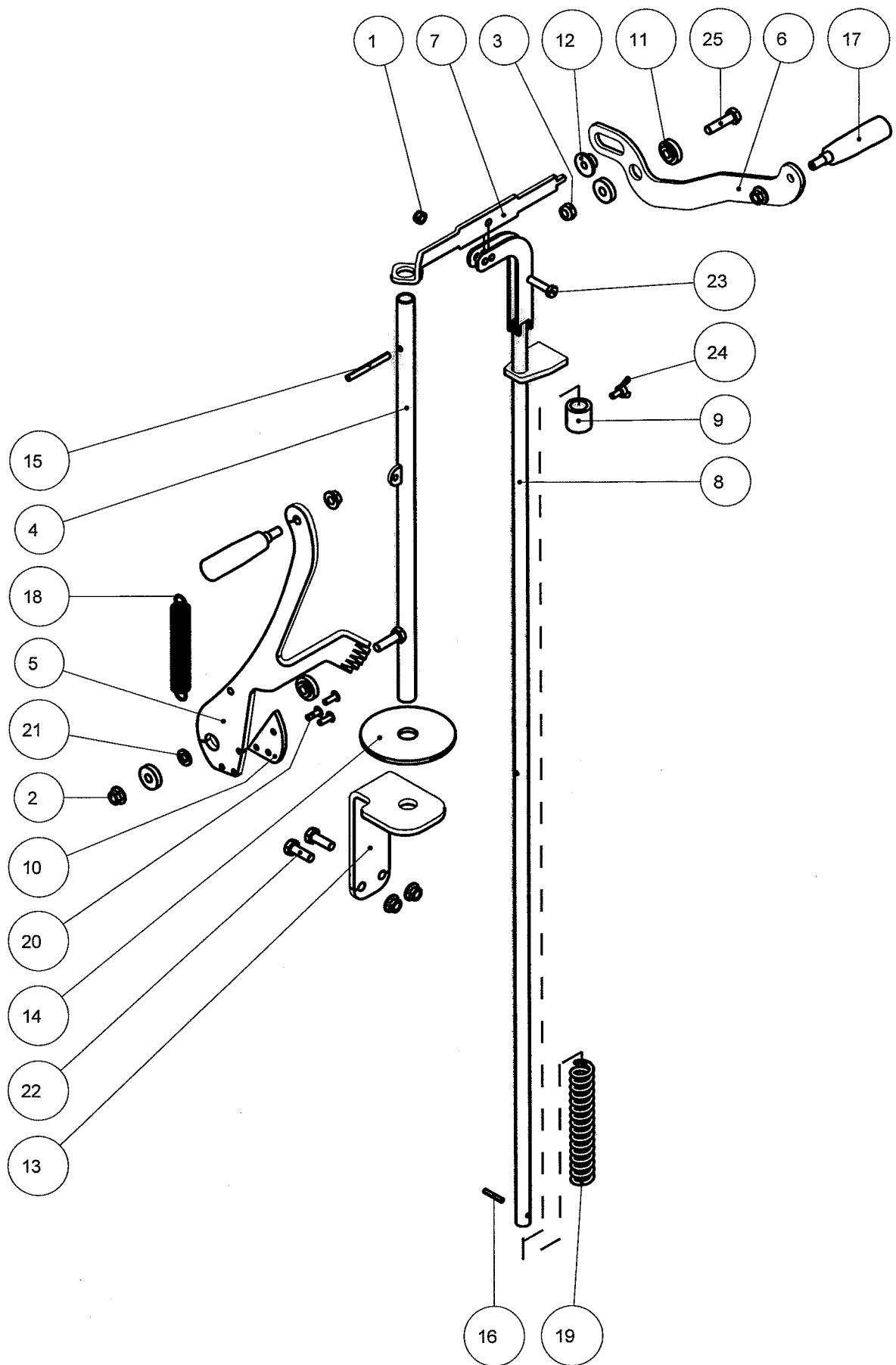


FRANÇAIS

FAB00919		ENSEMBLE COMMANDES 12/16T		
	Code	Désignation	Qté	
1	ECR00001	ECROU HFR NYLSTOP DIN985 M8 cl. 8 ZN	1	
2	ECR00004	ECROU H CRANTE M10 cl. 8 ZN	5	
3	ECR00013	ECROU HFR NYLSTOP DIN985 M10 cl. 8 ZN	1	
4	FAB00253Z	TUBE POIGNEE GAUCHE AMR 12/16 ZINGUE	1	
5	FAB00256Z	POIGNEE GRIFFE 12/16 AMR ZINGUE	1	
6	FAB00258Z	POIGNEE DROITE 12/16/20/25 ZINGUE	1	
7	FAB00260Z	BALANCIER 12/16 AMR ZINGUE	1	
8	FAB00261Z	TRINGLE FDC AMR 12/16 ZINGUEE	1	
9	FAB00268Z	BUTEE REGLABLE TRINGLE 12/16/25 AMR&KIE ZINGUEE	1	
10	FAB00280	CAME POIGNEE GAUCHE 12/16	1	
11	FAB00281	BAGUE DE ROTATION POIGNEE DROITE&GAUCHE 12/16/25 TO	4	
12	FAB00814Z	GUIDAGE POIGNEE DOUBLE 12/16/25 TO (balancier) ACIER ZINGUE	1	
13	FAB00631	GUIDE POIGNEE GAUCHE BAS AMR 12/16/20/25	1	
14	FAB01130	DISQUE PLASTIQUE ØEXT.115-INT.23 Ep. 5	1	
15	GOU00002Z	GOUPILLE ELASTIQUE Ø7x70 série E ACIER ZINGUE	1	
16	GOU00003Z	GOUPILLE ELASTIQUE Ø5x30 série E ACIER ZINGUE	1	
17	POI00008	POIGNEE TOURNANTE	2	
18	RES00003	RESSORT TRACTION Ø20 LG120 pour POIGNEE GAUCHE 12/16	1	
19	RES00004	RESSORT COMPRESSION Lø170 Ø28 pour 12/16/25	1	
20	RIV00002	RIVET AVEUGLE TETE PLATE Ø6x18 ALU/ACIER	3	
22	RON00014	RONDELLE PLATE M10 série Z ACIER BRUT -ØEXT.20 - EP.2	1	
23	VIS00006	VIS H M10x30 FT cl. 8.8 ZN	2	
24	VIS00074	VIS H M8x35 FT cl. 8.8 ZN	1	
25	VIS00118	VIS A OREILLES M6x16 FT ZINGUE BOUT POINTU	1	
26	VIS00230	VIS H M10x40 FT cl. 8.8 ZN	1	

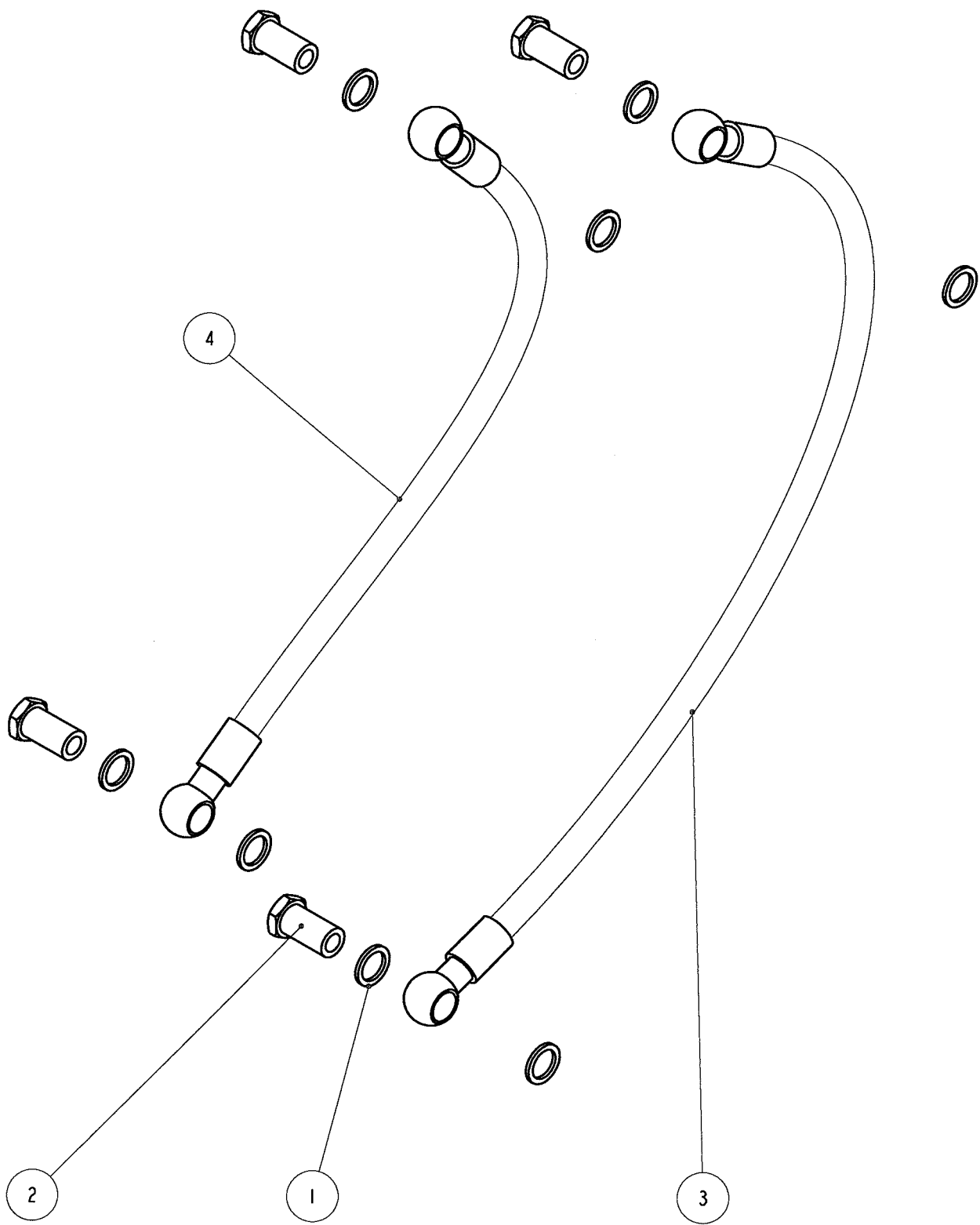
DEUTSCH

FAB00919		SATZ BETÄTIGUNG 12/16T		
	Code	Bezeichnung	St.	
1	ECR00001	Mutter Nylstop M8	1	
2	ECR00004	Klemmmutter M10	5	
3	ECR00013	Mutter Nylstop M10	1	
4	FAB00253Z	Rohr für Bedienhebel Links 12/16 verzinkt	1	
5	FAB00256Z	Krallengriff 12/16/25 verzinkt	1	
6	FAB00258Z	Bedienhebel rechts 12/16/25 verzinkt	1	
7	FAB00260Z	Schwinghebel 12/16	1	
8	FAB00261Z	Hubbegrenzungsbügel 12/16	1	
9	FAB00268Z	Verstellbarer Anschlag Steuerstange 12/16/25	1	
10	FAB00280	Kunststoffplatte Bedienhebel Links 12/16	1	
11	FAB00281	Kunststoffring Bedienhebel links/rechts 12/16/25	4	
12	FAB00814Z	Kunststoffscheibe (an Schwinghebel) verzinkt	1	
13	FAB00631	Führung unten Bedienhebel Links 12/16/20/25	1	
14	FAB01130	Kunststoffring Ø aussen 115- Innen .23 Ep. 5	1	
15	GOU00002Z	Spannstift Ø7x70	1	
16	GOU00003Z	Spannstift Ø5x30	1	
17	POI00008	Kunst-Drehgriff	2	
18	RES00003	Zugfeder Ø20 LG120 Bedienhebel links 12/16	1	
19	RES00004	Feder LG170 Ø28 für 12/16/25	1	
20	RIV00002	Blindniete Ø6x18	3	
22	RON00014	Flachscheibe M10 ØEXT.20 - EP.2	1	
23	VIS00006	Sechskantschraube M10x30	2	
24	VIS00074	Sechskantschraube M8X35	1	
25	VIS00118	Flügelschraube M6x16	1	
26	VIS00230	Sechskantschraube M10x40	1	



ENGLISH

FAB00919		AMR CONTROL UNIT 12/16T		
	Code	Description	Qty	
1	ECR00001	HEXAGONAL SELF-LOCKING NYLSTOP NUT DIN985 M8 cl. 8 ZN	1	
2	ECR00004	KNURLED HEX. NUT M10 cl. 8 ZN	5	
3	ECR00013	HEXAGONAL SELF-LOCKING NYLSTOP NUT DIN985 M10 cl. 8 ZN	1	
4	FAB00253Z	AMR 12/16 GALVANISED LEFT HANDLE TUBE	1	
5	FAB00256Z	CLAW HANDLE 12/16/25	1	
6	FAB00258Z	RIGHT HANDLE 12/16/25	1	
7	FAB00260Z	AMR 12/16 GALVANISED BEAM	1	
8	FAB00261Z	AMR 12/16 GALVANISED END OF TRAVEL ROD	1	
9	FAB00268Z	AMR&KIE GALVANISED ROD ADJUSTABLE STOP 12/16/25	1	
10	FAB00280	RIGHT HANDLE CAM 12/16	1	
11	FAB00281	ROTATION RING RIGHT & LEFT HANDLE 12/16/25 TO	4	
12	FAB00814Z	DOUBLE HANDLE GUIDANCE 12/16/25 TO (beam)	1	
13	FAB00631	AMR 12/16/20/25 BOTTOM LEFT HANDLE GUIDE	1	
14	FAB01130	PLASTIC DISK ØEXT.115-INT.23 Th. 5	1	
15	GOU00002Z	Ø7X70 ELASTIC PIN series E GALVANISED STEEL	1	
16	GOU00003Z	Ø5X30 ELASTIC PIN series E GALVANISED STEEL	1	
17	POI00008	ROTATING HANDLE	2	
18	RES00003	TENSION SPRING Ø20 L120 for LEFT HANDLE 12/16	1	
19	RES00004	COMPRESSION SPRING L170 Ø28 for 12/16/25	1	
20	RIV00002	FLAT HEAD BLIND RIVET Ø6x18 ALU/STEEL	3	
22	RON00014	FLAT WASHER M10 series Z CRUDE STEEL -ØEXT.20 - TH.2	1	
23	VIS00006	HEX. BOLT M10x30 FT cl. 8.8 ZN	2	
24	VIS00074	HEX. BOLT M8x35 FT cl. 8.8 ZN	1	
25	VIS00118	GALVANISED WING SCREW M16X16 FT POINTED END	1	
26	VIS00230	HEX. BOLT M10x40 FT cl. 8.8 ZN	1	

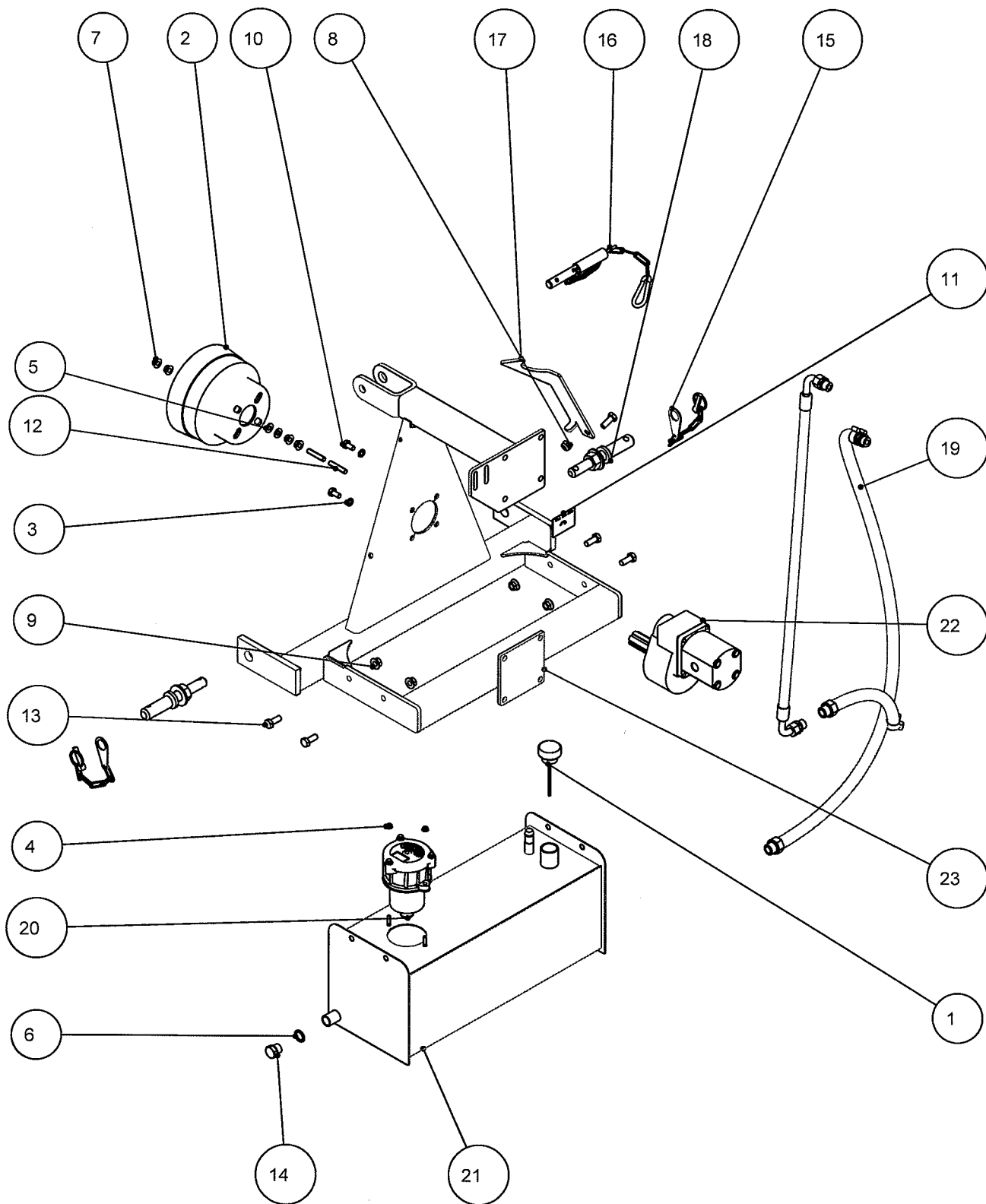


FRANÇAIS

FLX00010		KIT FLEXIBLE V12/16		
	Code	Désignation	Qté	
1	JOI00003	BAGUE BS 21	8	
2	VIS00072	VIS CREUSE SIMPLE 1/2 ZN-BI	4	
3	FLX00009	FLEXIBLE R16 1/2 L1050-2xBANJO1/2-montage 0°+gaine	1	
4	FLX00008	FLEXIBLE R16 1/2 L900-2xBANJO1/2-montage 0°+gaine	1	

DEUTSCH

FLX00010		SATZ SCHLÄUCHE 12/16		
	Code	Bezeichnung	St.	
1	JOI00003	Ring BS21	8	
2	VIS00072	Hohlschraube 1/2	4	
3	FLX00009	Schlauch LG1050	1	
4	FLX00008	Schlauch LG 900	1	



FRANÇAIS

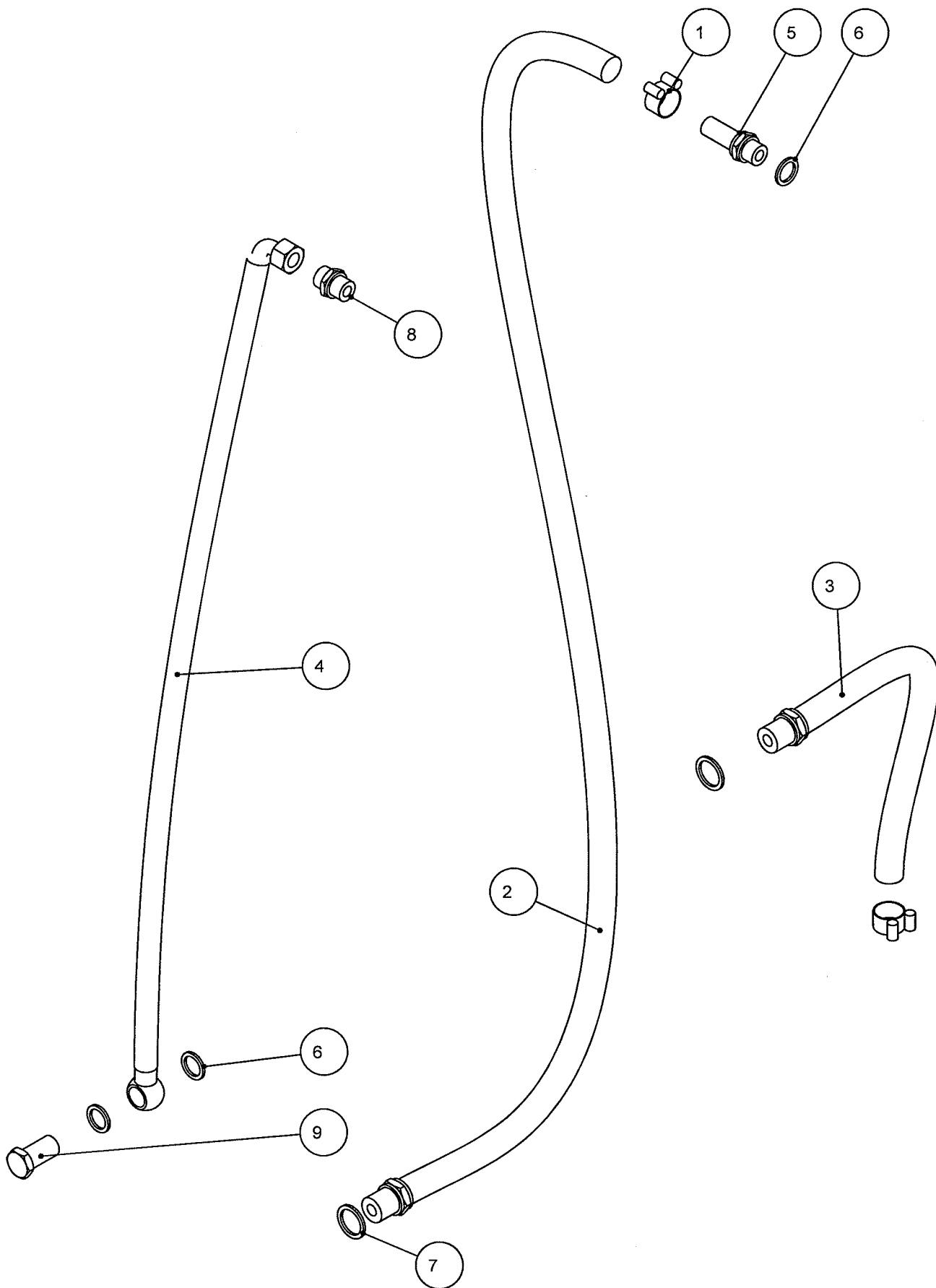
FAB00762		SPE VP16		
	Code	Désignation	Qté	
1	BOU00005	BOUCHON PLASTIQUE RESERVOIR REMPLISSAGE 12/16 To	1	
2	BOL00001	BOL PROTECTION PLASTIQUE	1	
3	RON00006	RONDELLE EVENTAIL AZ M10 ACIER RESSORT ZN	2	
4	ECR00035	ECROU H CRANTE M6 cl. 8 ZN	2	
5	RON00001	RONDELLE PLATE M10 série M ACIER ZN	2	
6	JOI00003	BAGUE BS 21	1	
7	ECR00004	ECROU H CRANTE M10 cl. 8 ZN	4	
8	ECR00014	ECROU HFR NYLSTOP DIN985 M12 cl. 8 ZN	1	
9	ECR00008	ECROU H CRANTE M12 cl. 8 ZN	4	
10	VIS00034	VIS H M10x20 FT cl. 8.8 ZN	2	
11	ETI00036	ETIQUETTE ROTATION PRISE DE FORCE MAX 540 RPM	1	
12	VIS00064	VIS STHC M10x50 FT cl. 45H BRUT	2	
13	VIS00043	VIS H M12x30 FT cl. 8.8 ZN	5	
14	BOU00004	BOUCHON ACIER RESERVOIR VIDANGE HEXAGONAL ZINGUE	1	
15	GOU00012	GOUPILLE CLIPS Ø10 ACIER ZN-BI + CHAINETTE LG150mm+PLAQUETTE ZINGUEE	2	
16	FAB00519	AXE DOUBLE 19/25+2 CHAINE+1 GOUP BETAØ4+1MOUSQUETON pour 12/16/25 To	1	
17	FAB01455	SUPPORT CARDAN VP AMR ZINGUE	1	
18	AXE00006	AXE DOUBLE 22 - 28 pour VP12/16/20/25	2	
19	# FLX00011	KIT FLEXIBLE VP12/16	1	
20	FIL00002A	FILTRE RETOUR 12/16 COMPLET - avec joint plat de 3 mm	1	
	20A	FIL00005	CARTOUCHE pour FILTRE 12/16	1
	20B	JOI00028	JOINT POUR FILTRE 12/16 TO - joint plat ép.3	1
	20C	xxxxxx	SUPPORT FILTRE 12/16	1
21	FAB00319	RESERVOIR SOUDE AMR 12/16	1	
22	POM00007	KIT POMPE 29cc + MULTIPLICATEUR MALE	1	
	22A	POM00006	POMPE 29cc POUR 16 T - ROTATION DROITE	1
	22B	PIG00004	PIGNON LIAISON POMPE & MULTIPLICATEUR 29cc - clavette 4	1
	22C	MUL00001	MULTIPLICATEUR MALE ML 32-1-1/3,4 pour 12 & 16 To	1
	22D	CLA00006	CLAVETTE pour pompe multi 16T	1
	22E	JOI00046	POCHETTE JOINTS POUR POMPE 16/20TO ARON 29cc COUVERCLE ALU	1
	22F	VIS00008	VIS H M8x25 FT cl. 8.8 ZN	4
23	FAB01791	ENSEMBLE SUPPORT DE POMPE SOUDE AMR 12/16 - CAT.2	1	

= détaillé

DEUTSCH

FAB00762		SPEZIFISCH FÜR ZAPFWELLE 16		
	Code	Bezeichnung	St.	
1	BOU00005	Tankdeckel 12/16	1	
2	BOL00001	Schutzdeckel	1	
3	RON00006	Fächerscheibe M10	2	
4	ECR00035	Sechskantmutter M6	2	
5	RON00001	Flachscheibe M10	2	
6	JOI00003	Ring BS21	1	
7	ECR00004	Sechskantmutter M10	4	
8	ECR00014	Klemmmutter M12	1	
9	ECR00008	Sechskantmutter M12	4	
10	VIS00034	Sechskantschraube M10x20	2	
11	ETI00036	Aufkleber "Max 540 RPM"	1	
12	VIS00064	Schraube M10x50	2	
13	VIS00043	Sechskantschraube M12x30	5	
14	BOU00004	Deckel von Tank / Ölablass	1	
15	GOU00012	Haltestift und Kette	2	
16	FAB00519	Bolze 19/25 mit Kette+ Stift + Karabinerhaken	1	
17	FAB01455	Abstützung für Gelenkwelle	1	
18	AXE00006	Bolze 22/28 VP12/16/25	2	
19	# FLX00011	SATZ SCHLÄUCHE VP12/16	1	
20	FIL00002A	FILTER 12/16	1	
	20A	FIL00005	Filterpatrone 12/16	1
	20B	JOI00028	Dichtung für Filter	1
	20C	xxxxxx	Filterträger	1
21	FAB00319	Tank 12/16	1	
22	POM00007	SATZ PUMPE 29cc UND GETRIEBE	1	
	22A	POM00006	Pumpe 29cc GR2 - rechtsdrehend	1
	22B	PIG00004	Zahnrad zwischen Pumpe 29cc und Getriebe	1
	22C	MUL00001	Getriebe ML32 für 12/16T	1
	22D	CLA00006	Treibkeil für Pumpe	1
	22E	JOI00046	Dichtsatz für Pumpe 12 T 29cc	1
	22F	VIS00008	Sechskantschraube M8x25	4
23	FAB01791	Anbaubock 12/16 Kat 2	1	

= detailliert



FRANÇAIS

FLX00011		KIT FLEXIBLE VP12/16		
	Code	Désignation	Qté	
1	COL00002	COLLIER A TOURILLON 26-28 ACIER ZINGUE	2	
2	FLX00014	FLEXIBLE R1T 3/4 L1670-1xMBSP 3/4-1xNU-sans gaine	1	
3	FLX00026	FLEXIBLE R1T 3/4 L480-1xMBSP 3/4-1xNU-sans gaine	1	
4	FLX00326	FLEXIBLE R2T 1/2 L1090-1xBANJO1/2-1xETCAOL 15à90°-montage 90	1	
5	INS00003	INSERT MG 1/2 Ø19 ACIER ZINGUE	1	
6	JOI00003	BAGUE BS 21	3	
7	JOI00010	BAGUE BS 27	2	
8	UNI00004	UNION MG CYL JOINT INTEGRE 1/2-15 L	1	
9	VIS00072	VIS CREUSE SIMPLE 1/2 ZN-BI	1	

DEUTSCH

FLX00011		SATZ SCHLAUCHE ZAPFWELLE 12/16		
	Code	Bezeichnung	St.	
1	COL00002	Schlauchbinder 26-28	2	
2	FLX00014	Schlauch LG 1670 ohne Mantel	1	
3	FLX00026	Schlauch LG 480 ohne Mantel	1	
4	FLX00326	Schlauch LG1090 mit Mantel	1	
5	INS00003	Einsatzteil 1/2 Ø19	1	
6	JOI00003	Ring BS21	3	
7	JOI00010	Ring BS27	2	
8	UNI00004	Verbindungsstück 1/2-15L	1	
9	VIS00072	Hohlschraube 1/2	1	

ENGLISH

FLX00011		V1P2/16 FLEXIBLE KIT		
	Code	Description	Qty	
1	COL00002	GALVANISED STEEL 26-28 TRUNNION COLLAR	2	
2	FLX00014	FLEXIBLE - R1T 3/4 L1670-1xMBSP 3/4-1xBARE-without sheath	1	
3	FLX00026	FLEXIBLE - R1T 3/4 L480-1xMBSP 3/4-1xBARE-without sheath	1	
4	FLX00326	FLEXIBLE - R2T 1/2 L1090-1xBANJO1/2 -1xETCAOL 15to90°-assembly	1	
5	INS00003	GALVANISED STEEL MG 1/2 Ø19 INSERT	1	
6	JOI00003	BS 21 RING	3	
7	JOI00010	BS 27 RING	2	
8	UNI00004	MG CYL CONNECTION INTEGRATED JOINT 1/2-15 L	1	
9	VIS00072	SIMPLE SOCKET HEAD BOLT 1/2 ZN-BI	1	