

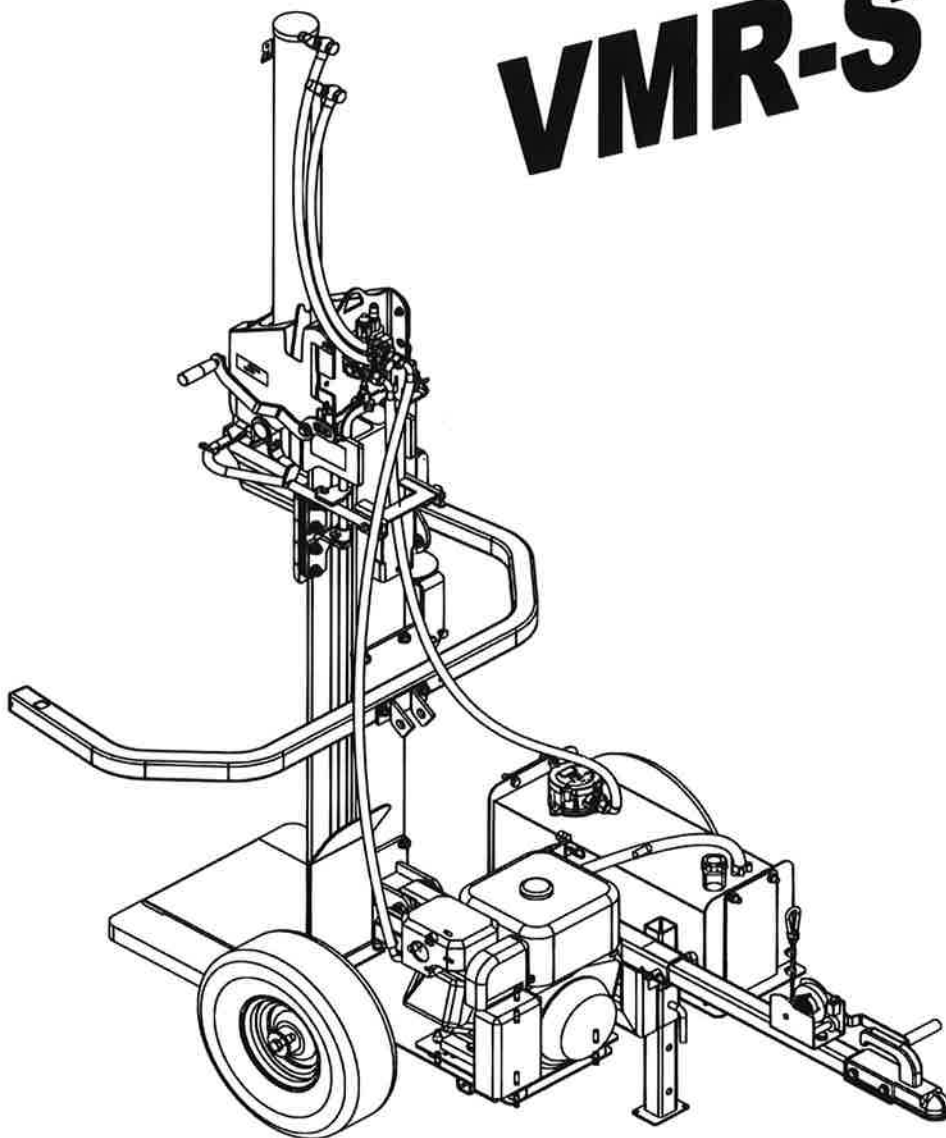
AMR

LA PUISSANCE AU SERVICE DU BOIS

VOGESEN/BLITZ

LISTE PIECES DE RECHANGE ERSATZTEILLISTE

VMR-S 12

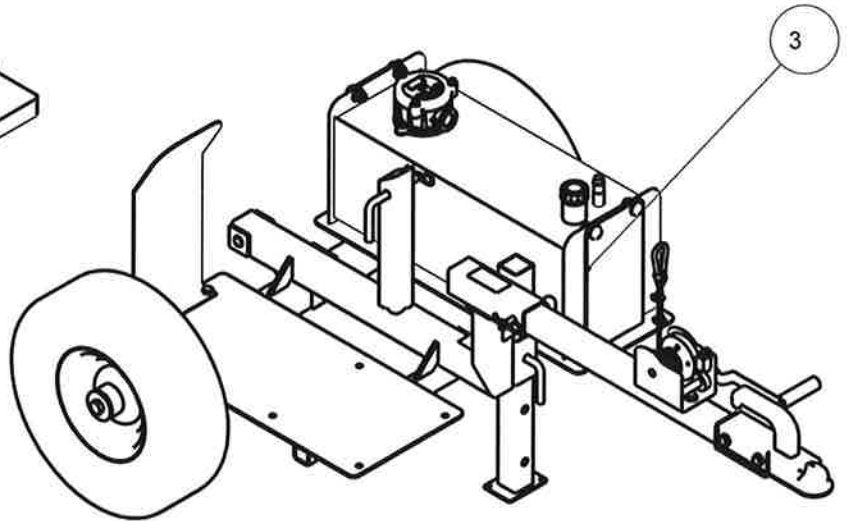
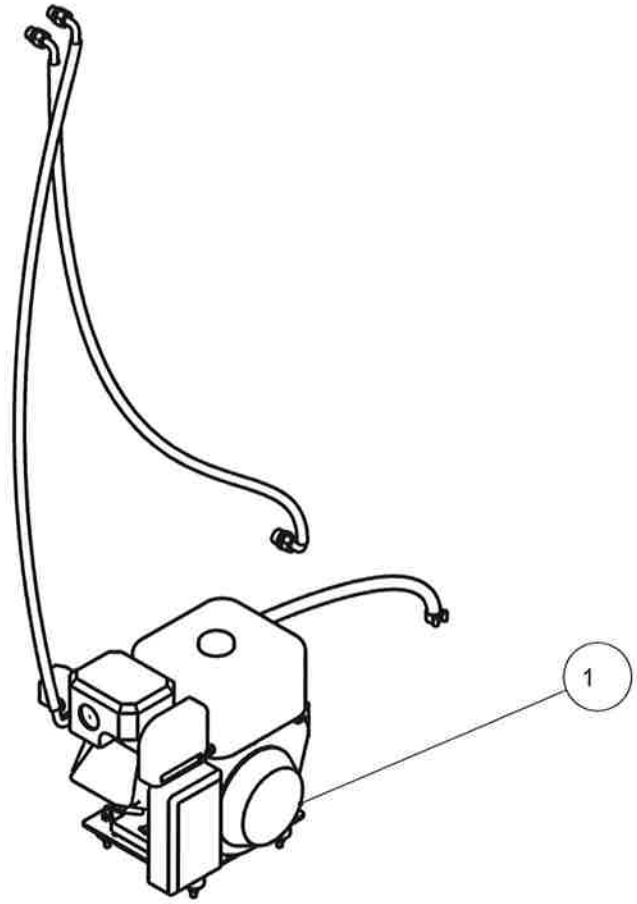
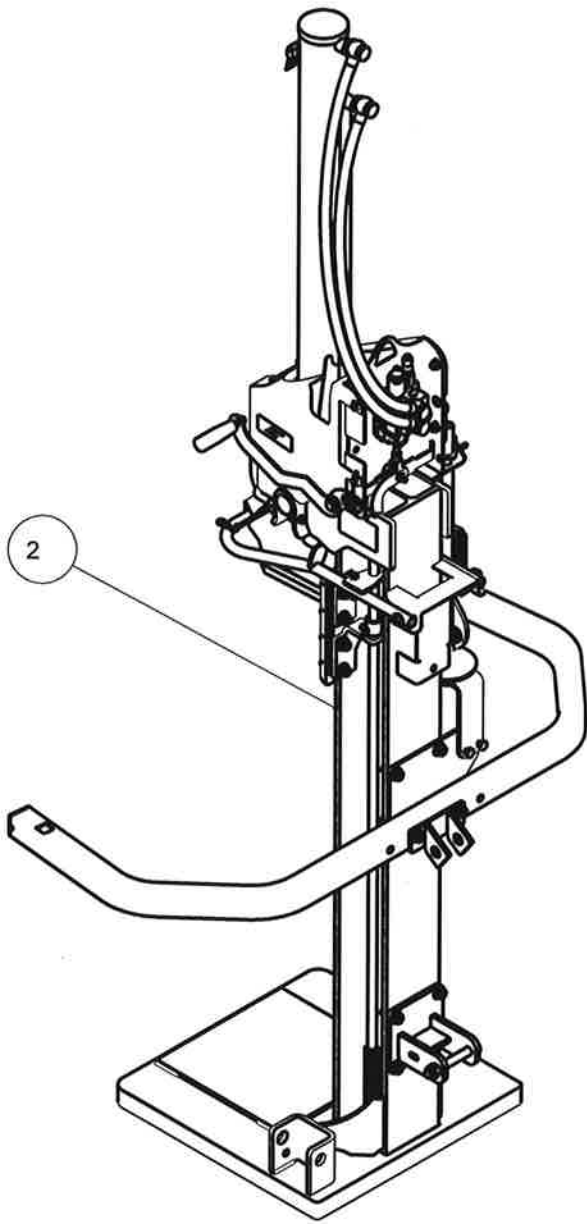


A partir de n° de série

Ab Seriennummer

14FEN00660

VMR12 - vers.05B



FRANÇAIS

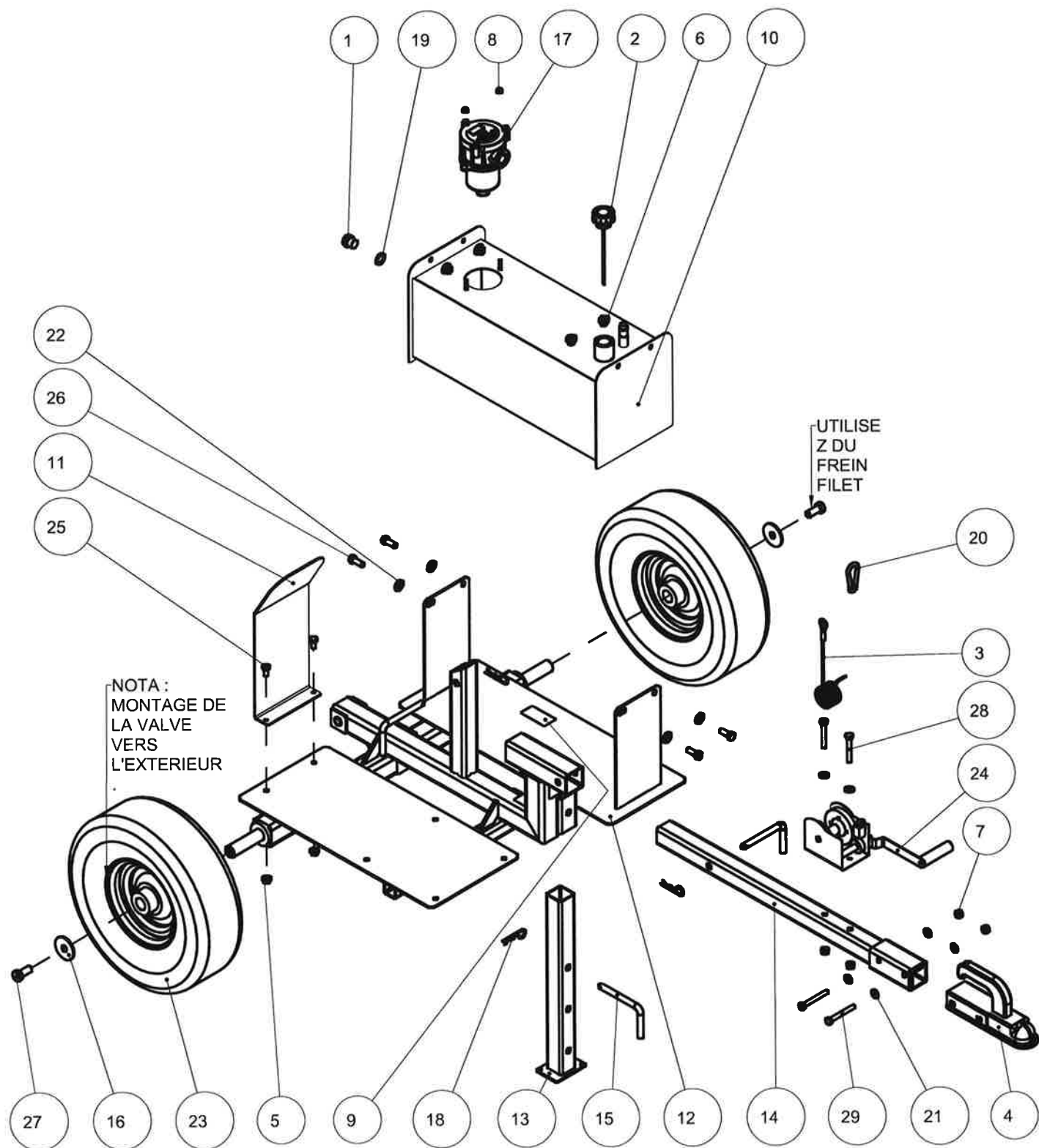
VMR120300		VMR-S 12 TO ESSENCE + DOUBLE POMPE		
		Code	Désignation	Qté
1	#	FAB01216	SPE VMR-S 12/16 moteur VANGUARD	1
2	#	FAB02544	COMMUN 12 TO AMR por VMR-S	1
3	#	FAB03649	COMMUN VMR-S	1

détaillé

DEUTSCH

VMR120300		VMR-S 12 TO BENZIN + DOPPELPUMPE		
		Art. Nr.	Bezeichnung	St.
1	#	FAB01216	SPEZIALE TEILE FÜR VMRS VANGUARD MOTOR	1
2	#	FAB02544	GEMEINSAME TEILE FÜR VMR-S 12 TO AMR	1
3	#	FAB03649	GEMEINSAME TEILE FÜR VMR-S	1

detailliert



NOTA:
MONTAGE DE
LA VALVE
VERS
L'EXTERIEUR

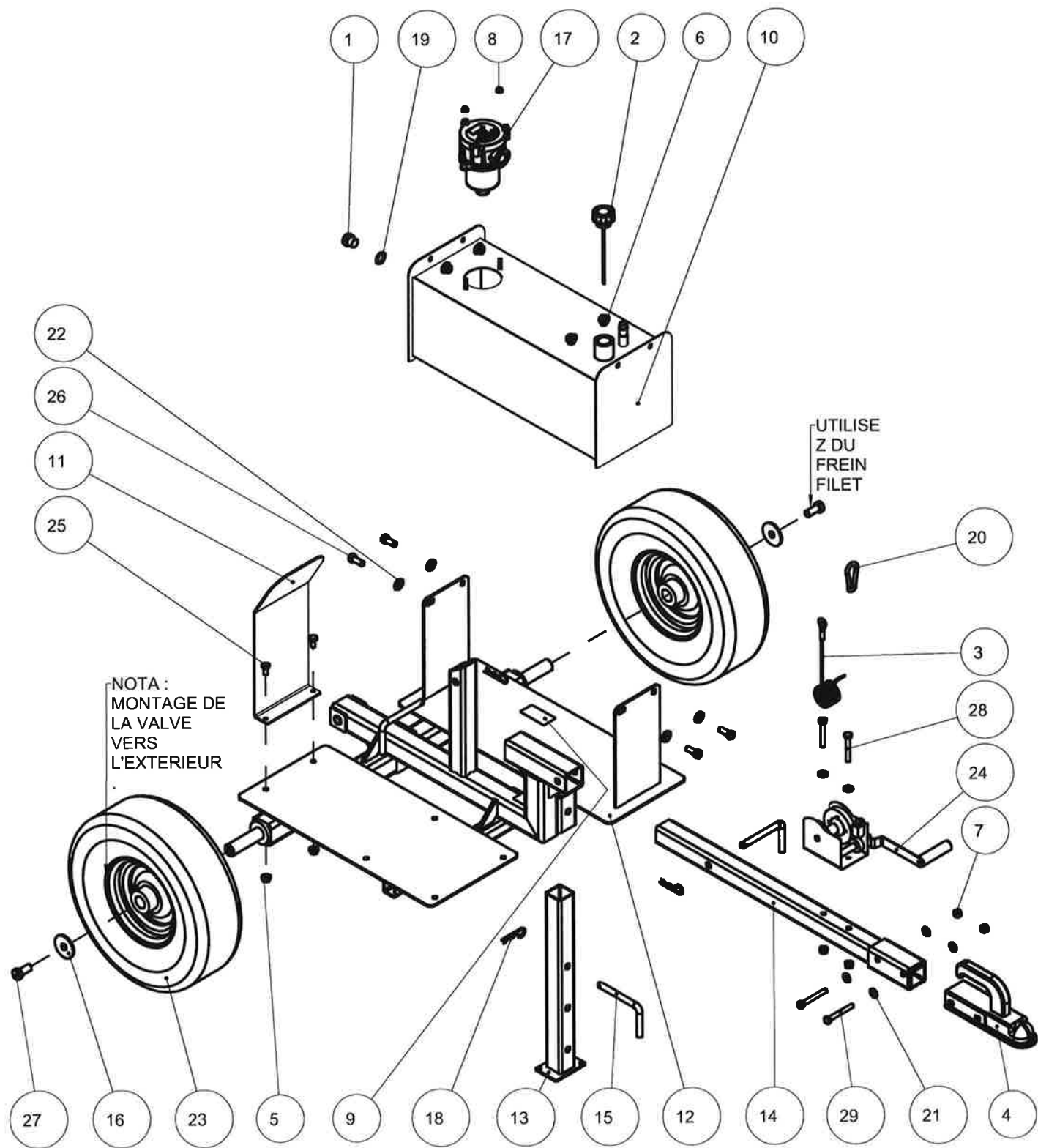
UTILISE
Z DU
FREIN
FILET

FRANÇAIS

FAB03649		COMMUN VMR-S		
	Code	Désignation	Qté	
1	BOU00004	BOUCHON ACIER RESERVOIR VIDANGE HEXAGONAL ZINGUE	1	
2	BOU00005B	BOUCHON RESERVOIR REMPLISSAGE RENIFLARD AVEC JAUGE	1	
3	CAB00032A	CABLE Ø4 LG 1600 pour VMRS	1	
4	CRO00001	CROCHET ATTACHE REMORQUE pour VMR	1	
5	ECR00004	ECROU H CRANTE M10 cl.8 ZN	2	
6	ECR00008	ECROU H CRANTE M12 cl.8 ZN	4	
7	ECR00013	ECROU HFR NYLSTOP DIN985 M10 cl.8 ZN	4	
8	ECR00035	ECROU H CRANTE M6 cl.8 ZN	2	
9	ETI00070	ETIQUETTE "CIRCULATION UNIQUEMENT AUTORISEE HORS VOIE PUBLIQUE"	1	
10	FAB00319	RESERVOIR SOUDE AMR 12/16	1	
11	FAB00662	PROTECTION MOTEUR POMPE VMRS	1	
12	FAB00979	CHASSIS SOUDE VMRS	1	
13	FAB00980	PIEDS SOUDE VMRS	1	
14	FAB01002	TIMON VMRS	1	
15	FAB01005Z	BROCHE DE BEQUILLE AMR 12/16 ZINGUE VMRS	3	
16	FAB01006	CALE ROUE VMRS	2	
17	FIL00002A	FILTRE RETOUR 12/16COMPLET - avec joint plat de 3 mm	1	
18	GOU00007	GOUPILLE BETA Ø4 ACIER ZN	3	
19	JOI00003	BAGUE BS 21	1	
20	MOU00001	MOUSQUETON ZINGUE Ø8 pour VMR	1	
21	RON00001	RONDELLE PLATE M10 série M ACIER ZN	6	
22	RON00002	RONDELLE PLATE M12 série M ACIER ZN	4	
23	ROU00017	ROUE pour VMRS	2	
24	TRE00001	TREUIL 425 kg pour VMRS	1	
25	VIS00034	VIS H M10x20 FT cl.8.8 ZN	2	
26	VIS00043	VIS H M12x30 FT cl.8.8 ZN	4	
27	VIS00050	VIS H M16x35 FT cl.8.8 ZN	2	
28	VIS00134	VIS H M10x70 FP cl. 8.8 ZN	2	
29	VIS00149	VIS H M10x80 FP cl. 8.8 ZN	2	

#

détaillé

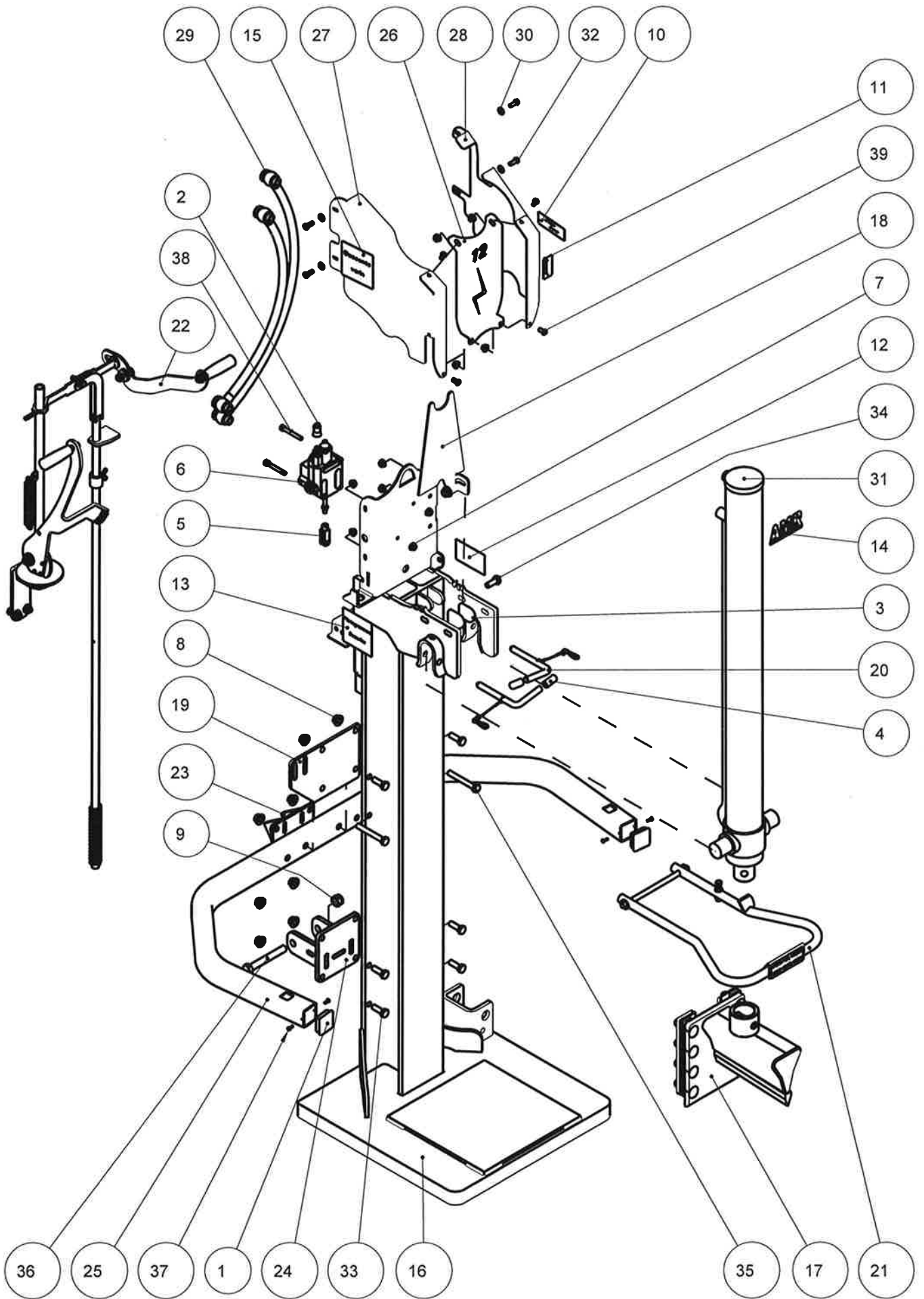


DEUTSCH

FAB03649		GEMEINSAME TEILE VMRS		
	Art. Nr.	Bezeichnung	St.	
1	BOU00004	ÖLABLASS-DECKEL	1	
2	BOU00005B	KUNSTSTOFF-TANKDECKEL	1	
3	CAB00032A	KABEL Ø4 LG1600 für VMRS	1	
4	CRO00001	ANHÄNGERKUPPLUNG	1	
5	ECR00004	SECHSKANTMUTTER M10	2	
6	ECR00008	SECHSKANTMUTTER M12	4	
7	ECR00013	MUTTER M10	4	
8	ECR00035	SECHSKANTMUTTER M6	2	
9	ETI00070	AUFKLEBER "FÜR STASSENVERKEHR"	1	
10	FAB00319	TANK AMR 12/16	1	
11	FAB00662	SCHUTZ FÜR MOTOR-PUMPE VMRS	1	
12	FAB00979	GESTELL VMRS	1	
13	FAB00980	FÜSSE VMRS	1	
14	FAB01002	DEICHSEL VMRS	1	
15	FAB01005Z	STÜTZFUSS-BOLZE VERZINKT VMRS	3	
16	FAB01006	KLEMMSCHEIBE für RAD VMRS	2	
17	FIL00002A	FILTER 12/16	1	
18	GOU00007	STIFT Ø4	3	
19	JOI00003	DICHTRING BS21	1	
20	MOU00001	KARABINER Ø8	1	
21	RON00001	FLACHSCHEIBE M10	6	
22	RON00002	FLACHSCHEIBE M12	4	
23	ROU00017	RAD FÜR VMRS	2	
24	TRE00001	WINDE 425kg für VMRS	1	
25	VIS00034	SECHSKANTSCHRAUBE M10x20	2	
26	VIS00043	SECHSKANTSCHRAUBE M12x30	4	
27	VIS00050	SECHSKANTSCHRAUBE M16x35	2	
28	VIS00134	SECHSKANTSCHRAUBE M10x70	2	
29	VIS00149	SECHSKANTSCHRAUBE M10x80	2	

#

detailliert

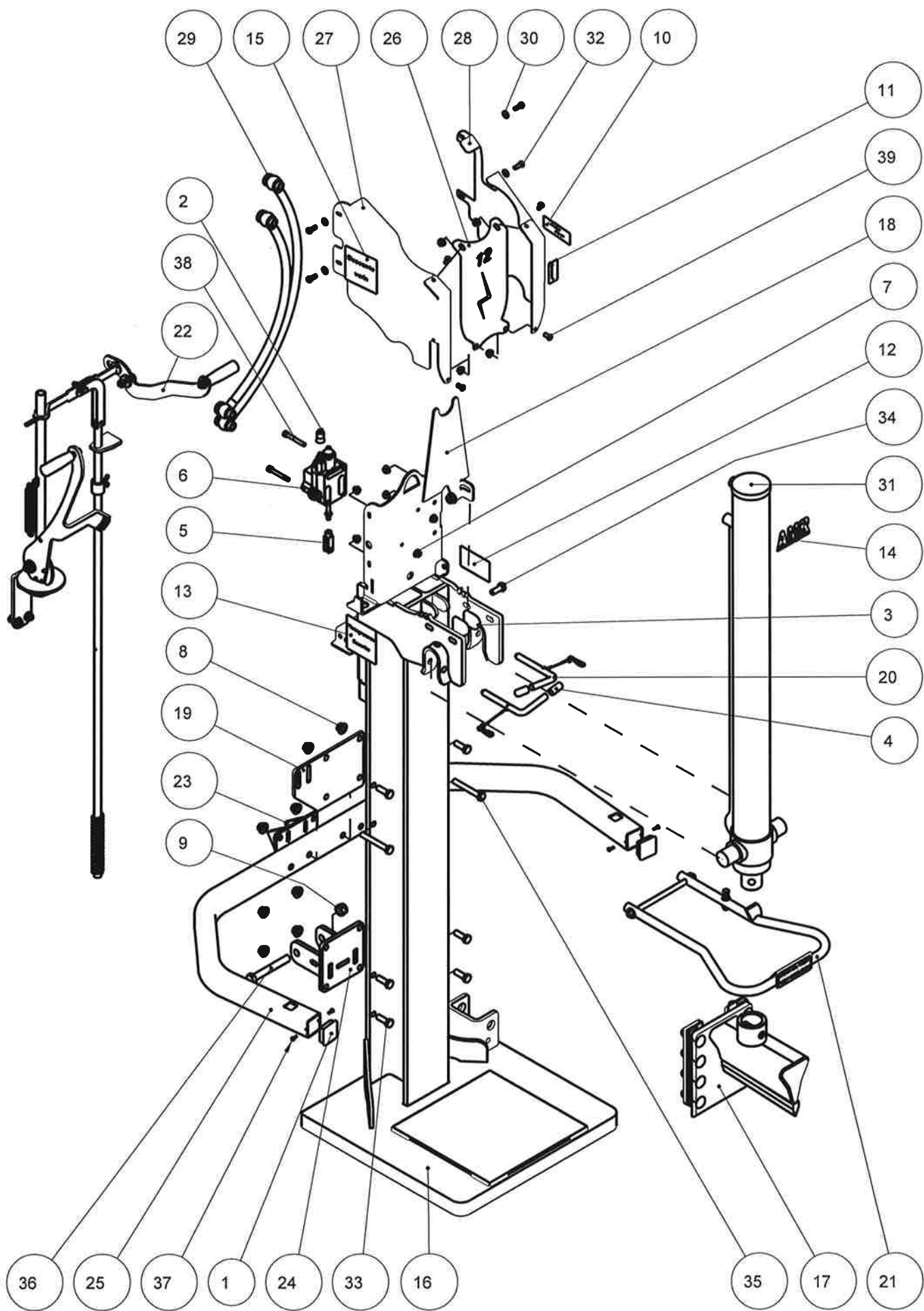


FRANÇAIS

FAB02544		COMMUN 12T AMR pour VMR-S		
	Code	Désignation		Qté
1	BOJ00023	BOUCHON PLASTIQUE TUBE DE MAINTIEN 50x50x2.6-4		2
2	CAP00006	CAPUCHON LOCK KIT VL40 POUR DISTRIBUTEUR		1
3	CAP00009	CAPUCHON PLASTIQUE POUR GUIDE VERIN		2
4	CAP00013	CAPUCHON PLASTIQUE ARRONDI Ø14		2
5	CHA00004	CHAPE EMBASE TOURNANTE: SERIE LONGUE M8 ZINGUE BLANC		1
6	DIS00033	DISTRIBUTEUR BM50/1		1
7	ECR00002	ECROU H CRANTE M8 cl. 8 ZN		10
8	ECR00008	ECROU H CRANTE M12 cl. 8 ZN		9
9	ECR00016	ECROU HFR M16 cl. 8 ZN		1
10	ETI00014	ETIQUETTE "FABRICATION FRANCAISE"		1
11	ETI00015	ETIQUETTE "LIEVRE/ESCARGOT"		1
12	ETI00038	ETIQUETTE ARGENT en RLX		1
13	ETI00051	ETIQUETTE PICTOGRAMMES SECURITE		1
14	ETI00057	ETIQUETTE "AMR"		1
15	ETI00066	ETIQUETTE DESCENTE VERIN		1
16	FAB00116	CHASSIS		1
17	# FAB00117	ENSEMBLE COUTEAU		1
18	FAB00305	REPOSE VERIN		1
19	FAB00310	PLAQUE ATTACHE SUPERIEURE		1
20	FAB00546	BROCHE MAINTIEN VERIN Ø14 + CABLE + MOUSQUETON		2
21	# FAB00760	ENSEMBLE DECLENCHEUR		1
22	# FAB00919	ENSEMBLE COMMANDE		1
23	FAB00981	CHAPE MAINTIEN POSITION REPLIEE		1
24	FAB00982	CHAPE ARTICULATION CHASSIS		1
25	FAB03433	BARRE DE MAINTIEN DU BOIS		1
26	FAB03615	CAPOT AVANT CACHE VERIN		1
27	FAB03617	CAPOT FLANC GAUCHE		1
28	FAB03618	CAPOT FLANC DROIT		1
29	# FLX00010	KIT FLEXIBLE		1
30	RON00024	RONDELLE PLATE Ø8 SERIE M ACIER ZN		4
31	VER00009	VERIN DE 80x50 C1000		1
32	VIS00011	VIS H M8x20 FT cl. 8.8 ZN		4
33	VIS00014	VIS H M12x35 FT cl. 8.8 ZN		6
34	VIS00043	VIS H M12x30 FT cl. 8.8 ZN		1
35	VIS00047	VIS H M12x90 FP cl. 8.8 ZN		2
36	VIS00088	VIS H M16x120 FP cl. 8,8 ZN		1
37	VIS00178	VIS BOIS CBL CRUCIFORME H VB4,2x16 ZN		4
38	VIS00187	VIS CHC M8x60 FP cl.8.8 ZN		2
39	VIS00236	VIS CBHC M8x16 FT cl.10,9 ZN		4

#

= détaillé

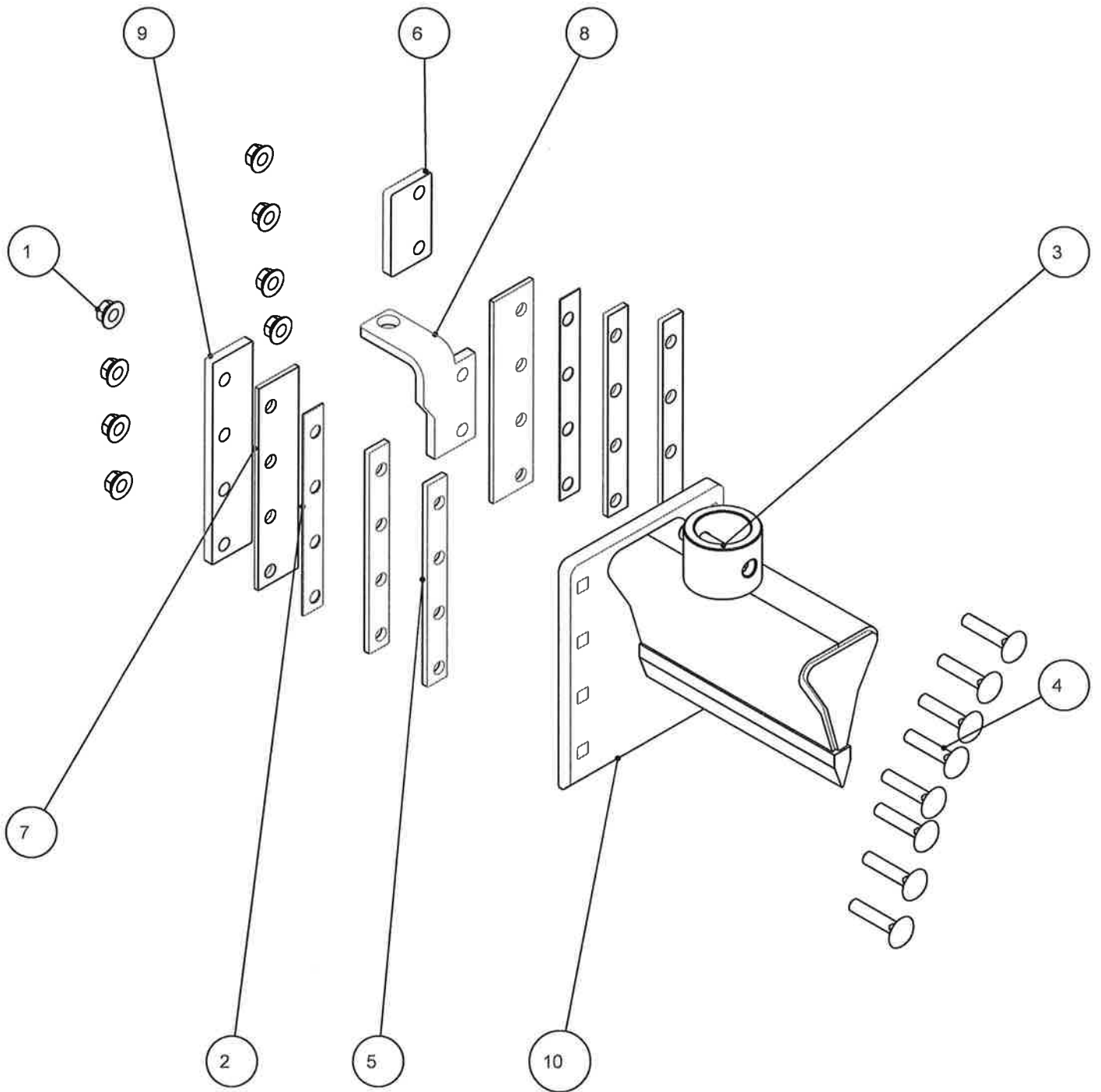


DEUTSCH

FAB02544		GEMEINSAME TEILE FÜR VMR-S 12T		
	Code	Désignation		Qté
1	BOU00023	KUNSTSTOFFDECKEL FÜR HOLZHALTESTANGE 50X50X2,6-4		2
2	CAP00006	VERSCHLUSSKAPPE LOCK KIT VL40 FÜR STEUERVERTIL		1
3	CAP00009	KUNSTSTOFFKAPPE FÜR FÜHRUNGSZYLINDER		2
4	CAP00013	KUNSTSTOFFKAPPE Ø14		2
5	CHA00004	EINSTELLUNGSKAPPE STEUERVERTIL		1
6	DIS00033	STEUERVERTIL BM50/1		1
7	ECR00002	KLEMMMUTTER M8		10
8	ECR00008	KLEMMMUTTER M12		9
9	ECR00016	MUTTER NYLSTOP M16		1
10	ETI00014	AUFKLEBER "FRANZÖSISCHE HERSTELLUNG"		1
11	ETI00015	AUFKLEBER GESCHWINDIGKEIT		1
12	ETI00038	AUFKLEBER SERIE N°		1
13	ETI00051	AUFKLEBER SICHERHEITSPIKTOGRAMME		1
14	ETI00058	AUFKLEBER "VOGESENBLITZ"		1
15	ETI00066	AUFKLEBER GEFALL ZYLINDER		1
16	FAB00116	GESTELL		1
17	# FAB00117	SATZ MESSER		1
18	FAB00305	HUBZYLINDERAUFNAHME		1
19	FAB00310	OBERE ANHÄNGUNGSPLATTE		1
20	FAB00546	ZYLINDERBOLZE Ø14 + KETTEN + KARABINER		2
21	# FAB00760	SATZ AUSLÖSER		1
22	# FAB00919	SATZ BEDIENUNG		1
23	FAB00981	HALTERUNGSBÜGEL DER LIEGENDE POSITION		1
24	FAB00982	GELENKBÜGEL GESTELL		1
25	FAB03433	HOLZHALTESTANGE		1
26	FAB03615	HAUBE VORNE		1
27	FAB03617	HAUBE LINKS		1
28	FAB03618	HAUBE RECHTS		1
29	# FLX00010	SATZ SCHLÄUCHE		1
30	RON00024	FLACHSCHEIBE Ø8 M-SERIE		4
31	VER00009	ZYLINDER DOPPELTWIRKENDE 80x50 HUB1000		1
32	VIS00011	SECHSKANTSCHRAUBE M8x20		4
33	VIS00014	SECHSKANTSCHRAUBE M12x35		6
34	VIS00043	SECHSKANTSCHRAUBE M12x30		1
35	VIS00047	SECHSKANTSCHRAUBE M12x90		2
36	VIS00088	SECHSKANTSCHRAUBE M16x120		1
37	VIS00178	LINSENPLANPLATTENSCHRAUBE MIT KREUZCHLITZ H VB4,2x16		4
38	VIS00187	ZYLINDERSCHRAUBE MIT INNENSECHSKANT M8x60		2
39	VIS00236	LINSENSCHRAUBE MIT INNENSECHSKANT M8x16		4

#

= détaillé



FRANÇAIS

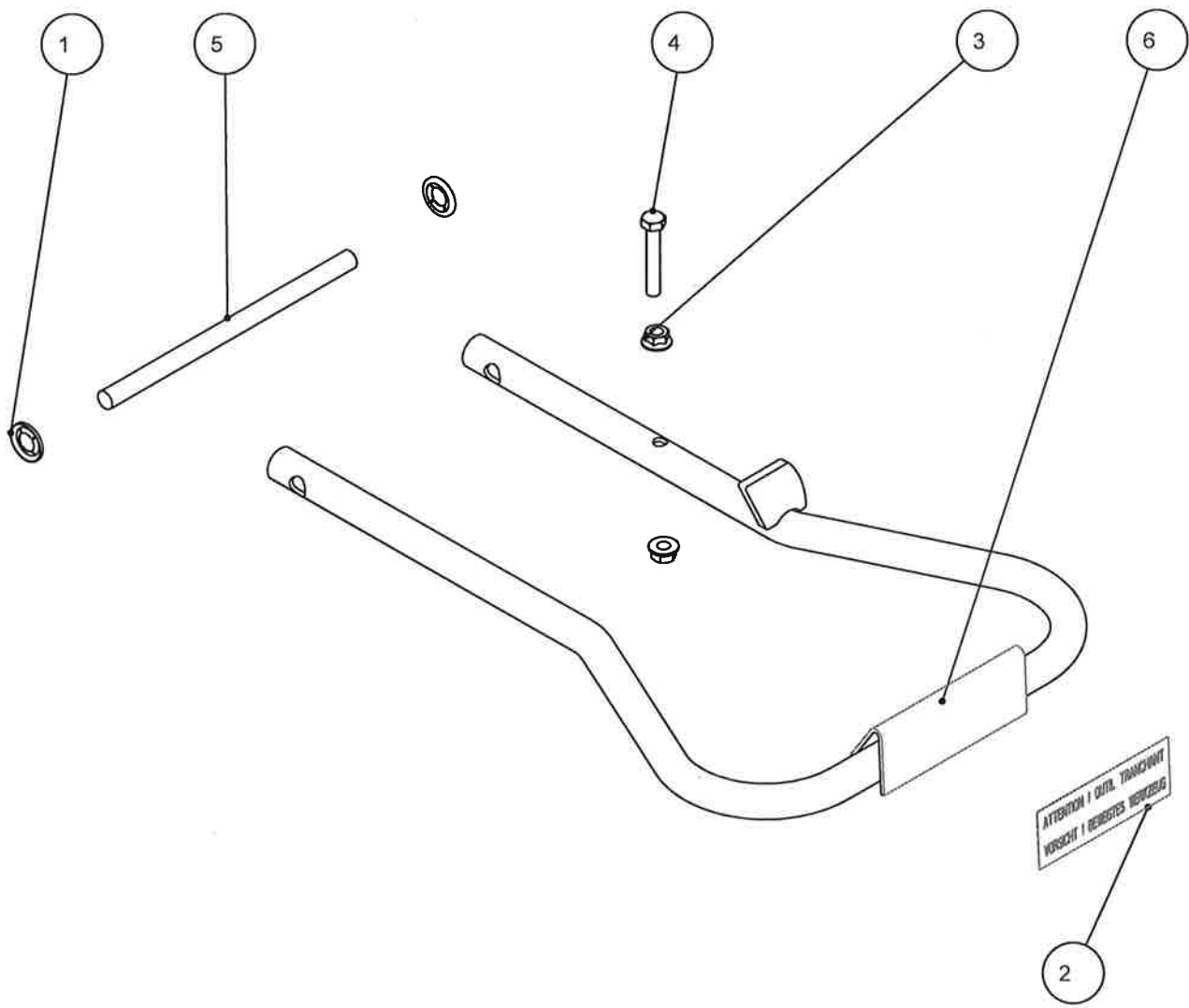
FAB00117				ENSEMBLE COUTEAU AMR 12			
		Code	Désignation				Qté
1		ECR00008	ECROU H CRANTE M12 cl. 8 ZN				8
2		FAB00198	CALE COUTEAU 1,5 mm GRIS				2
3		GOU00001	GOUPILLE ELASTIQUE Ø16x70 série E ACIER BRUT				1
4		VIS00025	VIS TRCC M12x60 FP cl 4.8 ZN (BOULON)				8
5		FAB00196	CALE COUTEAU 6 mm GRIS				4
6		FAB00202	GUIDE COUTEAU TRINGLE PLAT 12/16/25				1
7		FAB00199	GLISSIERE LAITON				2
8		FAB00201	GUIDE COUTEAU TRINGLE PLIE 12/16/25				1
9		FAB00200	GUIDE ARRIERE GAUCHE DU COUTEAU				1
10		FAB00188	COUTEAU SOUDE AMR 12				1

DEUTSCH

FAB00117				SATZ MESSER 12			
		Code	Bezeichnung				St.
1		ECR00008	Sechskantmutter M12				8
2		FAB00198	Keilführung 1,5mm				2
3		GOU00001	Spannstift Ø16x70				1
4		VIS00025	Vierkantschraube M12x60				8
5		FAB00196	Keilführung 6mm				4
6		FAB00202	Messerführung flach 12/16/25				1
7		FAB00199	Messingplatten				2
8		FAB00201	Messerführung gebogen 12/16/25				1
9		FAB00200	Messerführung hinten links				1
10		FAB00188	Messer geschweisst 12T				1

ENGLISH

FAB00117				AMR KNIFE UNIT 12			
		Code	Description				Qty
1		ECR00008	KNURLED HEX. NUT M12 cl. 8 ZN				8
2		FAB00198	1.5 mm KNIFE CHOCK GREY				2
3		GOU00001	Ø16x70 ELASTIC PIN series E CRUDE STEEL				1
4		VIS00025	M12x60 RHSN BOLT FP cl 4.8 ZN (BOLT WITH NUT)				8
5		FAB00196	6 mm KNIFE CHOCK GREY				4
6		FAB00202	FLAT ROD KNIFE GUIDE 12/16/25				1
7		FAB00199	BRASS SLIDE				2
8		FAB00201	FOLDED ROD KNIFE GUIDE 12/16/25				1
9		FAB00200	REAR LEFT KNIFE GUIDE				1
10		FAB00188	AMR WELDED KNIFE 12				1



ATTENTION ! Outil TRANCHANT
VIGILANCE ! Outil TRANCANT

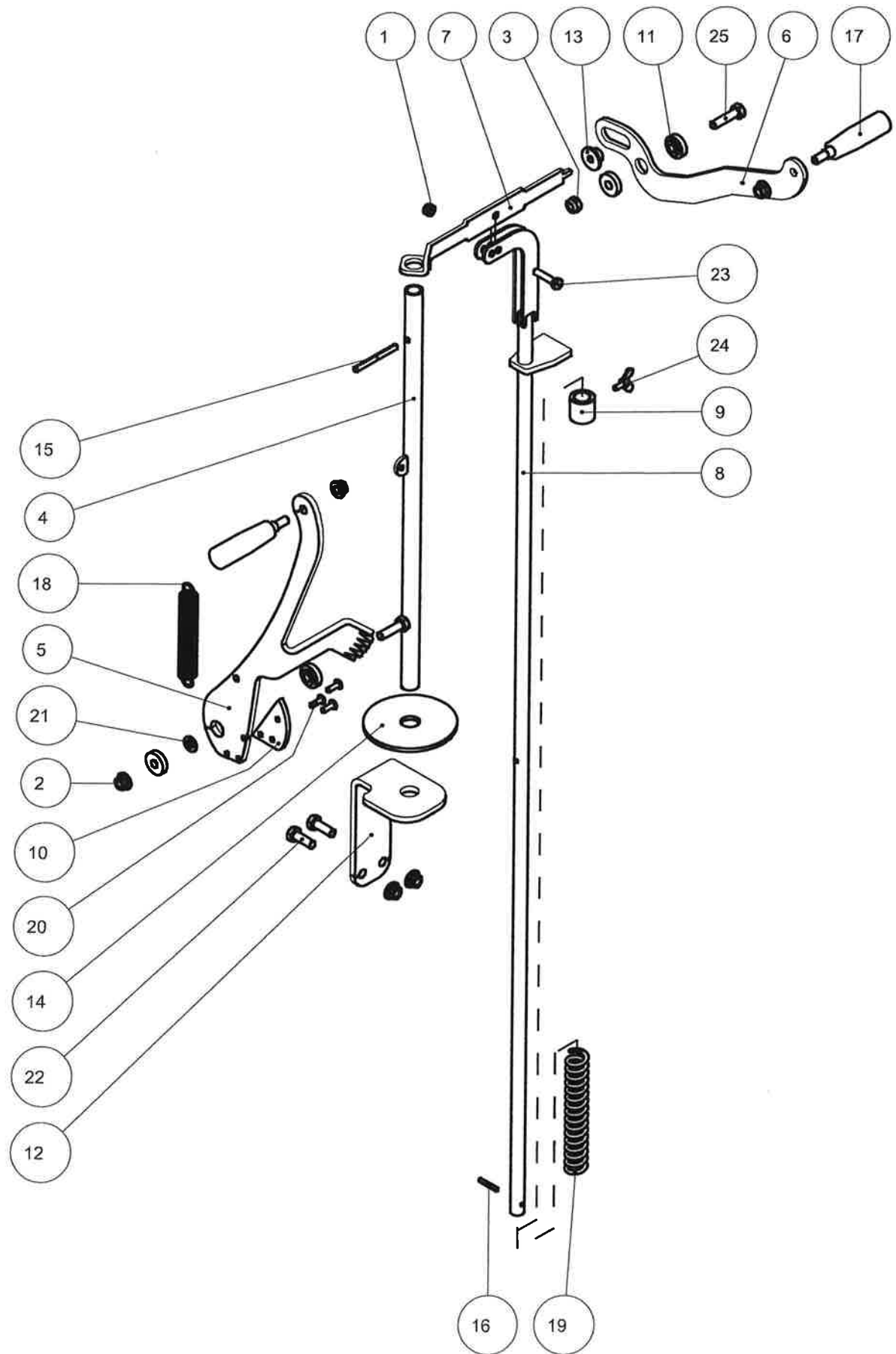
2

FRANÇAIS

FRANÇAIS			
FAB00760		ENSEMBLE DECLENCHEUR AMR 16	
	Code	Désignation	Qté
1	GRI00004	GRIFAXE - ANNEAU Ø12 ACIER ZINGUE	2
2	ETI00001	ETIQUETTE "ATTENTION OUTIL TRANCHANT"	1
3	ECR00002	ECROU H CRANTE M8 cl. 8 ZN	2
4	VIS00012	VIS H M8x50 FT cl. 8.8 ZN	1
5	FAB00043Z	AXE DECLENCHEUR AMR 16 ZINGUE Ø12xLG225	1
6	FAB00595	DECLENCHEUR AMR 16 SOUDE	1

DEUTSCH

DEUTSCH			
FAB00760		Satz Auslöser 16T	
	Code	Bezeichnung	St.
1	GRI00004	Zahnscheibe Ø12	2
2	ETI00001	Aufkleber "Vorsicht! Bewegtes Werkzeug"	1
3	ECR00002	Sechskantmutter M8	2
4	VIS00012	Sechskantschraube M8	1
5	FAB00043Z	Auslöser - Bolze verzinkt	1
6	FAB00595	Auslöser 16T	1

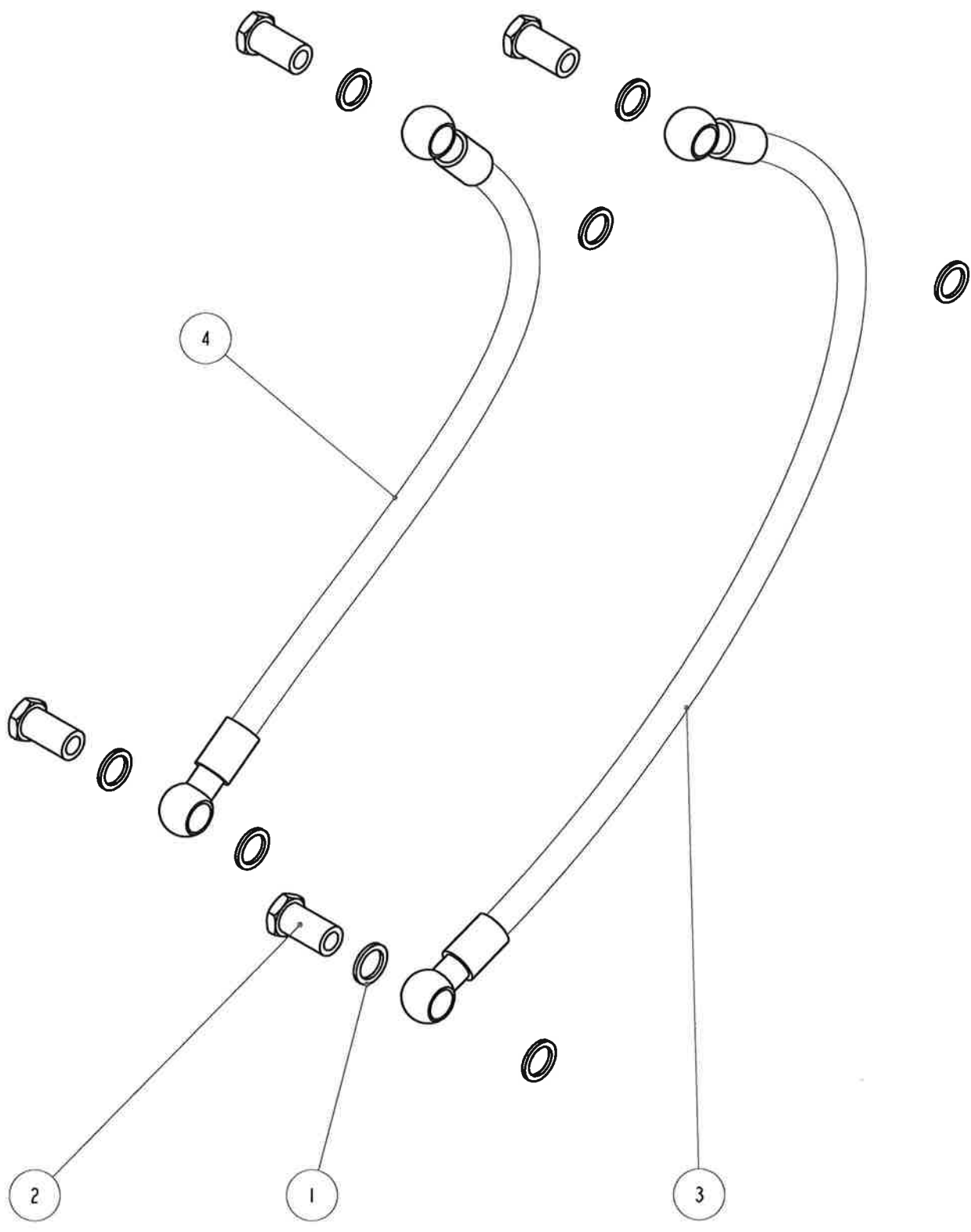


FRANÇAIS

FAB00919		ENSEMBLE COMMANDES 12/16T		
	Code	Désignation	Qté	
1	ECR00001	ECROU HFR NYLSTOP DIN985 M8 cl. 8 ZN	1	
2	ECR00004	ECROU H CRANTE M10 cl. 8 ZN	5	
3	ECR00013	ECROU HFR NYLSTOP DIN985 M10 cl. 8 ZN	1	
4	FAB00253Z	TUBE POIGNEE GAUCHE AMR 12/16 ZINGUE	1	
5	FAB00256Z	POIGNEE GRIFFE 12/16 AMR ZINGUE	1	
6	FAB00258Z	POIGNEE DROITE 12/16/20/25 ZINGUE	1	
7	FAB00260Z	BALANCIER 12/16 AMR ZINGUE	1	
8	FAB00261Z	TRINGLE FDC AMR 12/16 ZINGUEE	1	
9	FAB00268Z	BUTEE REGLABLE TRINGLE 12/16/25 AMR&KIE ZINGUEE	1	
10	FAB00280	CAME POIGNEE GAUCHE 12/16	1	
11	FAB00281	BAGUE DE ROTATION POIGNEE DROITE&GAUCHE 12/16/25 TO	4	
12	FAB00631	GUIDE POIGNEE GAUCHE BAS AMR 12/16/20/25	1	
13	FAB00814Z	GUIDAGE POIGNEE DOUBLE 12/16/25 TO (balancier) ACIER ZINGUE	1	
14	FAB01130	DISQUE PLASTIQUE ØEXT.115-INT.23 Ep. 5	1	
15	GOU00002Z	GOUPILLE ELASTIQUE Ø7x70 série E ACIER ZINGUE	1	
16	GOU00003Z	GOUPILLE ELASTIQUE Ø5x30 série E ACIER ZINGUE	1	
17	POI00008	POIGNEE TOURNANTE	2	
18	RES00003	RESSORT TRACTION Ø20 LG120 pour POIGNEE GAUCHE 12/16	1	
19	RES00004	RESSORT COMPRESSION Lo170 Ø28 pour 12/16/25	1	
20	RIV00002	RIVET AVEUGLE TETE PLATE Ø6x18 ALU/ACIER	3	
21	RON00014	RONDELLE PLATE M10 série Z ACIER BRUT -ØEXT.20 - EP.2	1	
22	VIS00006	VIS H M10x30 FT cl. 8.8 ZN	2	
23	VIS00074	VIS H M8x35 FT cl. 8.8 ZN	1	
24	VIS00118	VIS A OREILLES M6x16 FT ZINGUE BOUT POINTU	1	
25	VIS00230	VIS H M10x40 FT cl. 8.8 ZN	1	

DEUTSCH

FAB00919		SATZ BETÄTIGUNG 12/16T		
	Code	Bezeichnung	St.	
1	ECR00001	Mutter Nylstop M8	1	
2	ECR00004	Klemmmutter M10	5	
3	ECR00013	Mutter Nylstop M10	1	
4	FAB00253Z	Rohr für Bedienhebel Links 12/16 verzinkt	1	
5	FAB00256Z	Krallengriff 12/16/25 verzinkt	1	
6	FAB00258Z	Bedienhebel rechts 12/16/25 verzinkt	1	
7	FAB00260Z	Schwinghebel 12/16	1	
8	FAB00261Z	Hubbegrenzungsbügel 12/16	1	
9	FAB00268Z	Verstellbarer Anschlag Steuerstange 12/16/25	1	
10	FAB00280	Kunststoffplatte Bedienhebel Links 12/16	1	
11	FAB00281	Kunststoffring Bedienhebel links/rechts 12/16/25	4	
12	FAB00631	Führung unten Bedienhebel Links 12/16/20/25	1	
13	FAB00814Z	Kunststoffscheibe (an Schwinghebel) verzinkt	1	
14	FAB01130	Kunststoffring Ø aussen 115- Innen .23 Ep. 5	1	
15	GOU00002Z	Spannstift Ø7x70	1	
16	GOU00003Z	Spannstift Ø5x30	1	
17	POI00008	Kunst-Drehgriff	2	
18	RES00003	Zugfeder Ø20 LG120 Bedienhebel links 12/16	1	
19	RES00004	Feder LG170 Ø28 für 12/16/25	1	
20	RIV00002	Blindniete Ø6x18	3	
21	RON00014	Flachscheibe M10 ØEXT.20 - EP.2	1	
22	VIS00006	Sechskantschraube M10x30	2	
23	VIS00074	Sechskantschraube M8X35	1	
24	VIS00118	Flügelschraube M6x16	1	
25	VIS00230	Sechskantschraube M10x40	1	

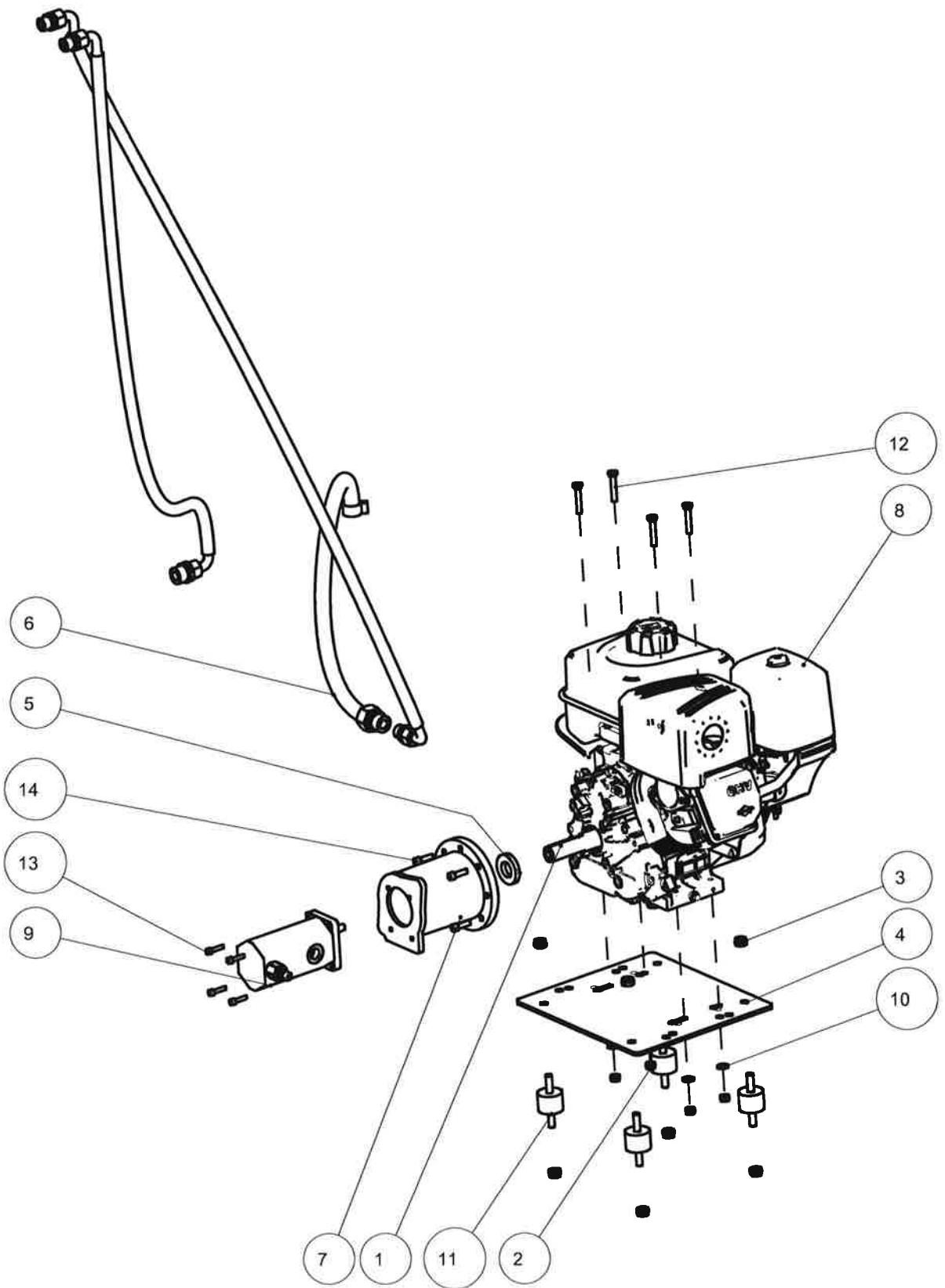


FRANÇAIS

FRANÇAIS				
FLX00010		KIT FLEXIBLE V12/16		
	Code	Désignation	Qté	
1	JOI00003	BAGUE BS 21	8	
2	VIS00072	VIS CREUSE SIMPLE 1/2 ZN-BI	4	
3	FLX00009	FLEXIBLE R16 1/2 L1050-2xBANJO1/2-montage 0°+gaine	1	
4	FLX00008	FLEXIBLE R16 1/2 L900-2xBANJO1/2-montage 0°+gaine	1	

DEUTSCH

DEUTSCH				
FLX00010		SATZ SCHLÄUCHE 12/16		
	Code	Bezeichnung	St.	
1	JOI00003	Ring BS21	8	
2	VIS00072	Hohlschraube 1/2	4	
3	FLX00009	Schlauch LG1050	1	
4	FLX00008	Schlauch LG 900	1	



FRANÇAIS

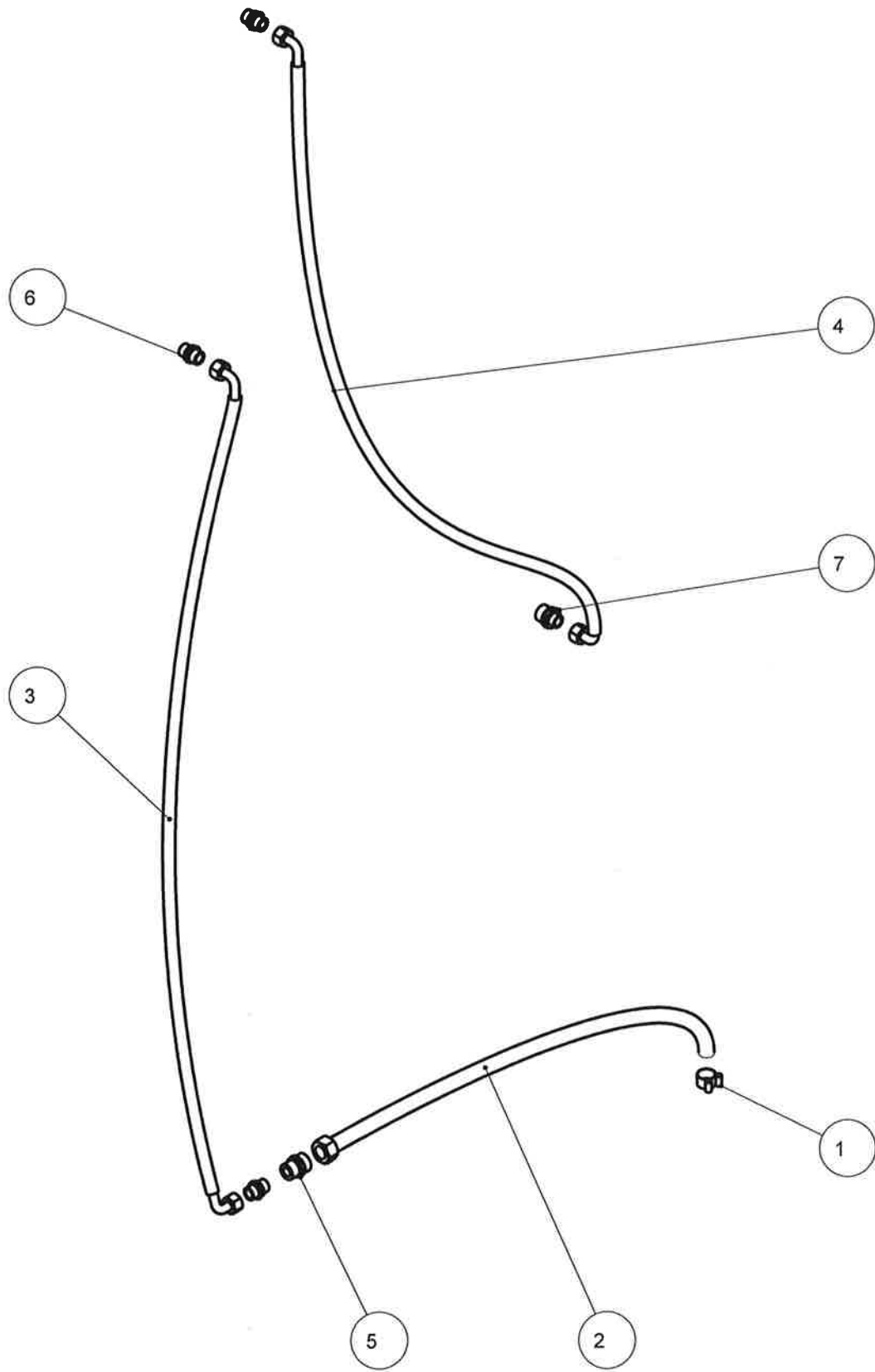
FAB01216		SPE VMR-S 12/16 Moteur VANGUARD		
	Code	Désignation		Qté
1	CLA00008	CLAVETTE FORME A 5x5x55 pour moteur VANGUARD		1
2	ECR00001	ECROU HFR NYLSTOP DIN985 M8 cl. 8 ZN		4
3	ECR00013	ECROU HFR NYLSTOP DIN985 M10 cl. 8 ZN		8
4	FAB00693	PLAQUE SUPPORT MOTEUR ESS/DIE VMR/VMRS		1
5	FAB03003	RONDELLE ACCOUPLEMENT Ø26 Ep.8 VMRS 10CV ESSENCE BRUT		1
6	# FLX00116	KIT FLEXIBLE VMRS12/16 DP THER&ELECT		1
7	LAN00010	KIT LANTERNE+ACCOUPLEMENT pour TOUTES VMR DOUBLE POMPE		1
8	MOT00060	MOTEUR THERM. VANGUARD ESSENCE 10cv		1
9	POM00029	POMPE DOUBLE 4.1+7.6cc pour VMR et VMRS ARON		1
10	RON00024	RONDELLE PLATE M8 série M ACIER ZN		4
11	SIL00004	SILENT BLOC SUPPORT MOTEUR VMR		4
12	VIS00109	VIS H M8x45 FT cl. 8.8 ZN		4
13	VIS00114	VIS CHC M6x25 FT cl.8.8 ZN		4
14	VIS00172	VIS CHC UNF 5/16x1" (pouces)		4

= détaillé

DEUTSCH

FAB01216		SPEZIFISCH VMR-S 12/16 MOTOR VANGUARD		
	Art. Nr	Bezeichnung		St.
1	CLA00008	KEIL FÜR VANGUARD MOTOR		1
2	ECR00001	MUTTER M8		4
3	ECR00013	MUTTER M10		8
4	FAB00693	MOTORHALTER		1
5	FAB03003	KUPPELSCHLEIBE		1
6	# FLX00116	SATZ SCHLAUCH VMRS		1
7	LAN00010	SATZ GLOCKE UND VERBINDUNGSSTÜCK		1
8	MOT00060	BENZIN-MOTOR VANGUARD 9PS		1
9	POM00029	DOPPELPUMPE M10		1
10	RON00024	FLACHSCHEIBE M8		4
11	SIL00004	GUMMIPUFFER MOTOR VMR		4
12	VIS00109	SECHSKANTSCHRAUBE M8 X 45		4
13	VIS00114	SCHRAUBE M6 X 25		4
14	VIS00172	SCHRAUBE 5/16 X 1"		4

=detailliert



FRANÇAIS

FLX00116		KIT FLEXIBLE VMRS12/16 DP		
	Code	Désignation	Qté	
1	COL00002	COLLIER A TOURILLON 26-28 ACIER ZINGUE	1	
2	FLX00091	FLEXIBLE R1T 3/4 L850-1xETCAOL 22-1xNU-sans gaine	1	
3	FLX00092	FLEXIBLE R2T 1/2 L1780-2xETCAOL 15à90°-montag 270°+gaine	1	
4	FLX00611	FLEXIBLE R1T 1/2 L1520-2xETCAOL 15à90°-montage 315°-sans gaine	1	
5	UNI00003	UNION MG CYL JOINT INTEGRE 3/4"-22 L	1	
6	UNI00004	UNION MG CYL JOINT INTEGRE 1/2"-15 L	3	
7	UNI00011	UNION MG CYL JOINT INTEGRE 3/4"-15 L	1	

#

=détaillé

DEUTSCH

FLX00116		SATZ SCHLÄUCHE VMRS12/16 DP		
	Art. Nr	Bezeichnung	St.	
1	COL00002	SCHLAUCHBINDER 26-28	1	
2	FLX00091	SCHLAUCH L850 ohne Mantel	1	
3	FLX00092	SCHLAUCH L1780 mit Mantel	1	
4	FLX00611	SCHLAUCH L1520 ohne Mantel	1	
5	UNI00003	VERBINDUNGSSTÜCK 3/4"-22L	1	
6	UNI00004	VERBINDUNGSSTÜCK 1/2"-15L	3	
7	UNI00011	VERBINDUNGSSTÜCK 3/4"-15L	1	

#

=detailliert