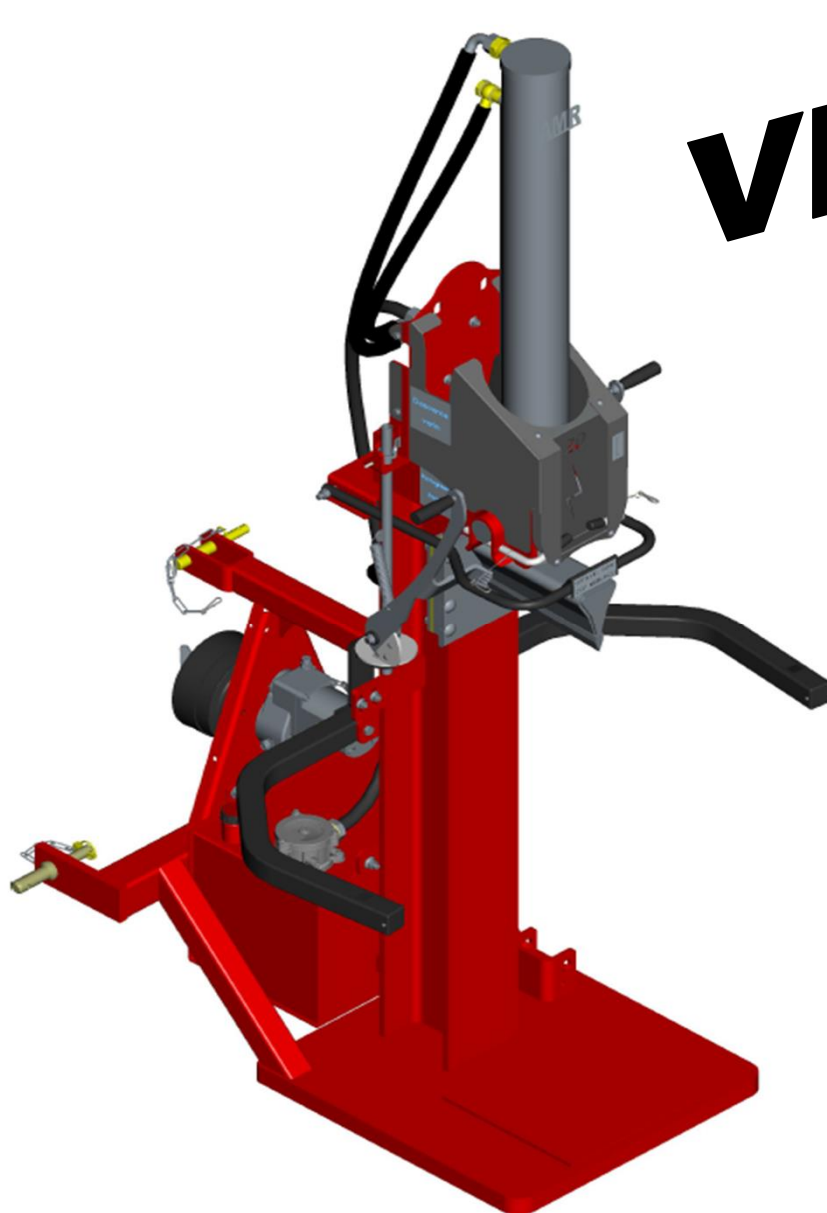


# AMR

LA PUISSANCE AU SERVICE DU BOIS

# VOGESEN **BLITZ**

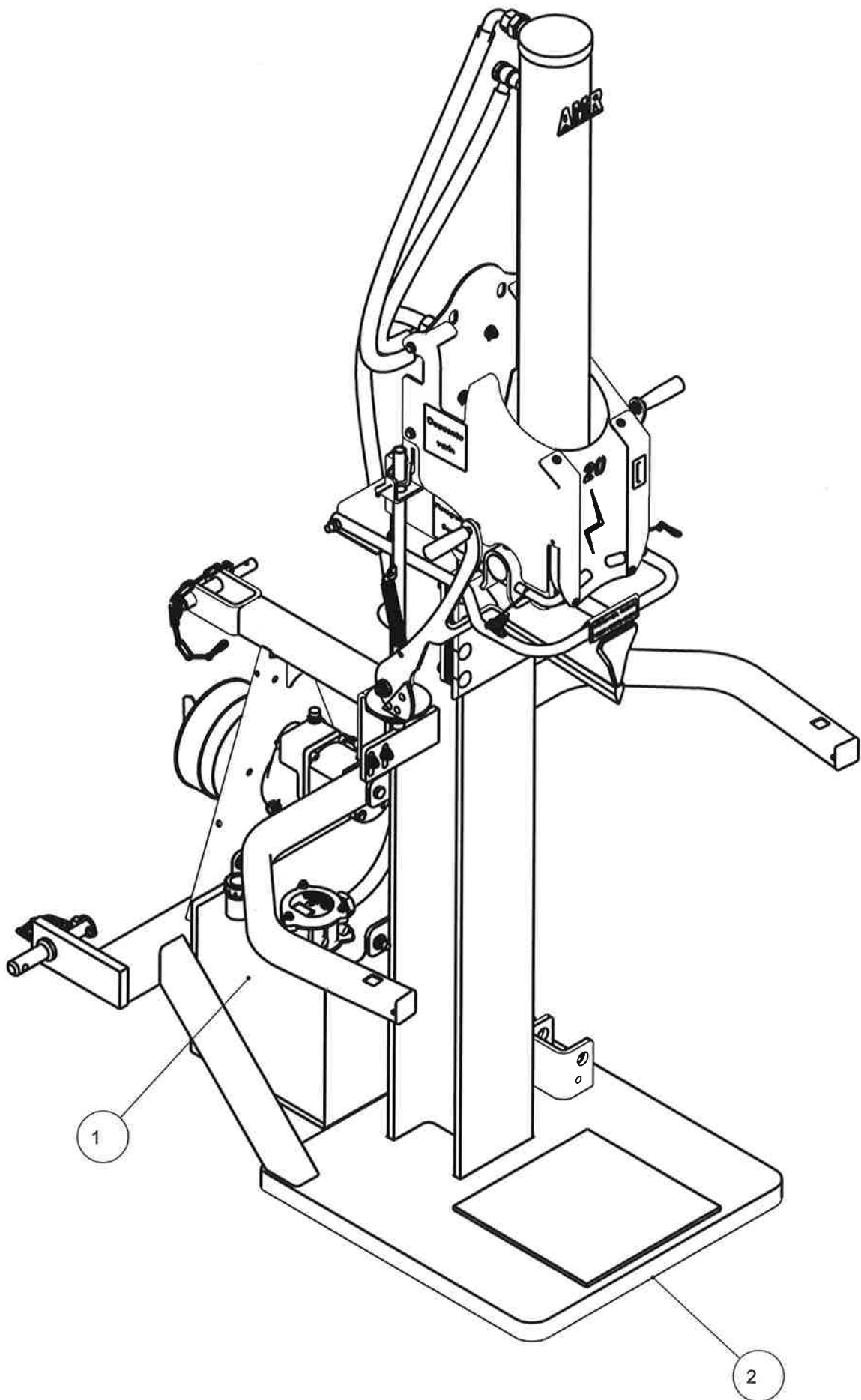
## LISTE PIECES DE RECHANGE ERSATZTEILLISTE



# VPF20

A partir de n° de série	15FEN00001
Ab Seriennummer	

vers.04G



## **FRANÇAIS**

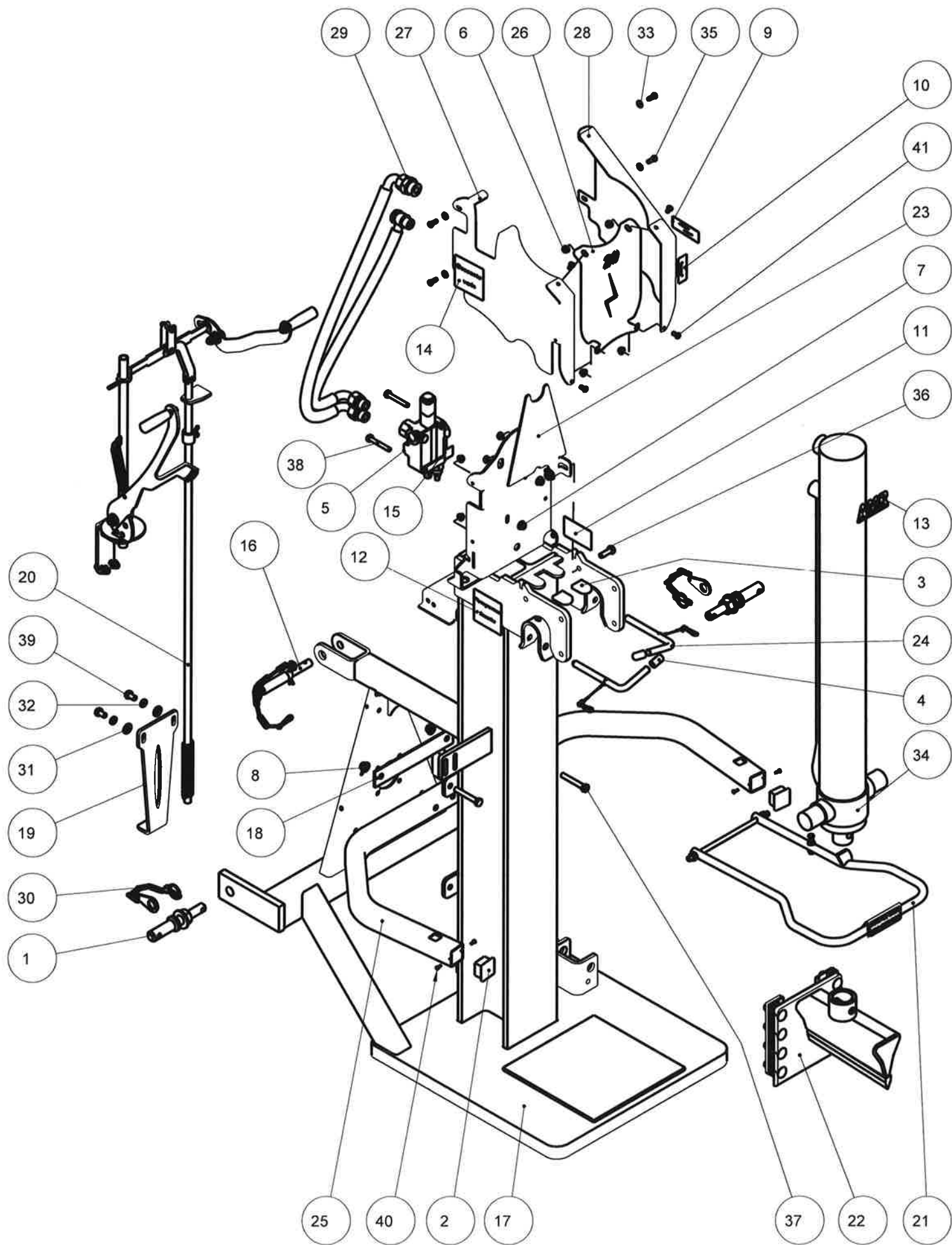
VPF200000		VERTICAL PRISE DE FORCE 20 To		
		Code	Désignation	Qté
1	#	FAB00588	SPECIFIQUE VP20	1
2	#	FAB01410	COMMUN 20 To	1

# = détaillé

## **DEUTSCH**

VPF200000		ZAPFWELLE 20 To		
		Code	Bezeichnung	St.
1	#	FAB00588	SPEZIFISCH 20 To ZAPFWELLE	1
2	#	FAB01410	GEMEINSAME TEILE FÜR 20 To	1

# = detailliert



## FRANÇAIS

FAB01410		COMMUN 20 To		
	Code	Désignation		Qté
1	AXE00006	AXE DOUBLE 22 - 28		2
2	BOU00023	BOUCHON PLASTIQUE TUBE DE MAINTIEN 50x50x3		2
3	CAP00009	CAPUCHON PLASTIQUE pour GUIDE VERIN KIE 12/18/25		2
4	CAP00012	CAPUCHON PLASTIQUE ARRONDI Ø16 pour BROCHE VERIN 20/25		2
5	DIS00057	DISTRIBUTEUR BM100/1		1
6	ECROU00002	ECROU H CRANTE M8 cl. 8 ZN		8
7	ECROU00004	ECROU H CRANTE M10 cl. 8 ZN		2
8	ECROU00008	ECROU H CRANTE M12 cl. 8 ZN		3
9	ETI00014	ETIQUETTE "FABRICATION FRANCAISE"		1
10	ETI00015	ETIQUETTE "LIEVRE/TORTUE"		1
11	ETI00038	ETIQUETTE ARGENT (3 en 1) en RLX		1
12	ETI00051	ETIQUETTE PICTOGRAMME SECURITE		1
13	ETI00057	ETIQUETTE "AMR" rouge/argent- liseret noir		1
14	ETI00066	ETIQUETTE DESCENTE VERIN		1
15	ETI00118	ETIQUETTE CROCHET LEVAGE		1
16	FAB00519	AXE DOUBLE 19/25+2 CHAINE+1 GOUP BETAØ4+1MOUSQUETON		1
17	FAB00550	CHASSIS AMR 20 TO		1
18	FAB00579	RENFORT BARRE DE MAINTIEN DE BOIS AMR 20/25		1
19	FAB00755	PIED RESERVOIR AMR 12/16/20/25		1
20	# FAB00916	ENSEMBLE COMMANDE AMR 20/25		1
21	# FAB00920	ENSEMBLE DECLENCHEUR AMR 20/25		1
22	# FAB01276	ENSEMBLE COUTEAU AMR 20		1
23	FAB01393	REPOSE VERIN AMR 20		1
24	FAB02662	BROCHE MAINTIEN VERIN 20/25 ZN+CABLE +MOUSQUETON		2
25	FAB03433	BARRE DE MAINTIEN DU BOIS AMR 12/16/20/25		1
26	FAB03619	CAPOT AVANT CACHE VERIN 20T		1
27	FAB03621	CAPOT FLANC GAUCHE 20/25T		1
28	FAB03622	CAPOT FLANC DROIT 20/25T		1
29	# FLX00037B	KIT FLEXIBLE V20		1
30	GOU00012	GOUPILLE CLIPS Ø10 ACIER + CHAINETTE LG150mm+PLAQUE ZN		2
31	RON00002	RONDELLE PLATE M12 série M ACIER ZN		2
32	RON00007	RONDELLE EVENTAIL AZ M12 ACIER RESSORT ZN		2
33	RON00024	RONDELLE PLATE M8 série M ACIER ZN		4
34	VER00026A	VERIN DE 110 X 70 C1000 pour 20T AMR		1
35	VIS00011	VIS H M8x20 FT cl. 8.8 ZN		4
36	VIS00014	VIS H M12x35 FT cl. 8.8 ZN		1
37	VIS00029	VIS H M12x80 FP cl. 8.8 ZN		2
38	VIS00038	VIS H M10x70 FT cl. 8.8 ZN		2
39	VIS00041	VIS H M12x20 FT cl. 8.8 ZN		2
40	VIS00178	VIS BOIS CBL CRUCIFORMME H VB4,20x16 ZN		4
41	VIS00236	VIS BHC M8x16 FT cl.10.9 ZN (tête bombée)		4

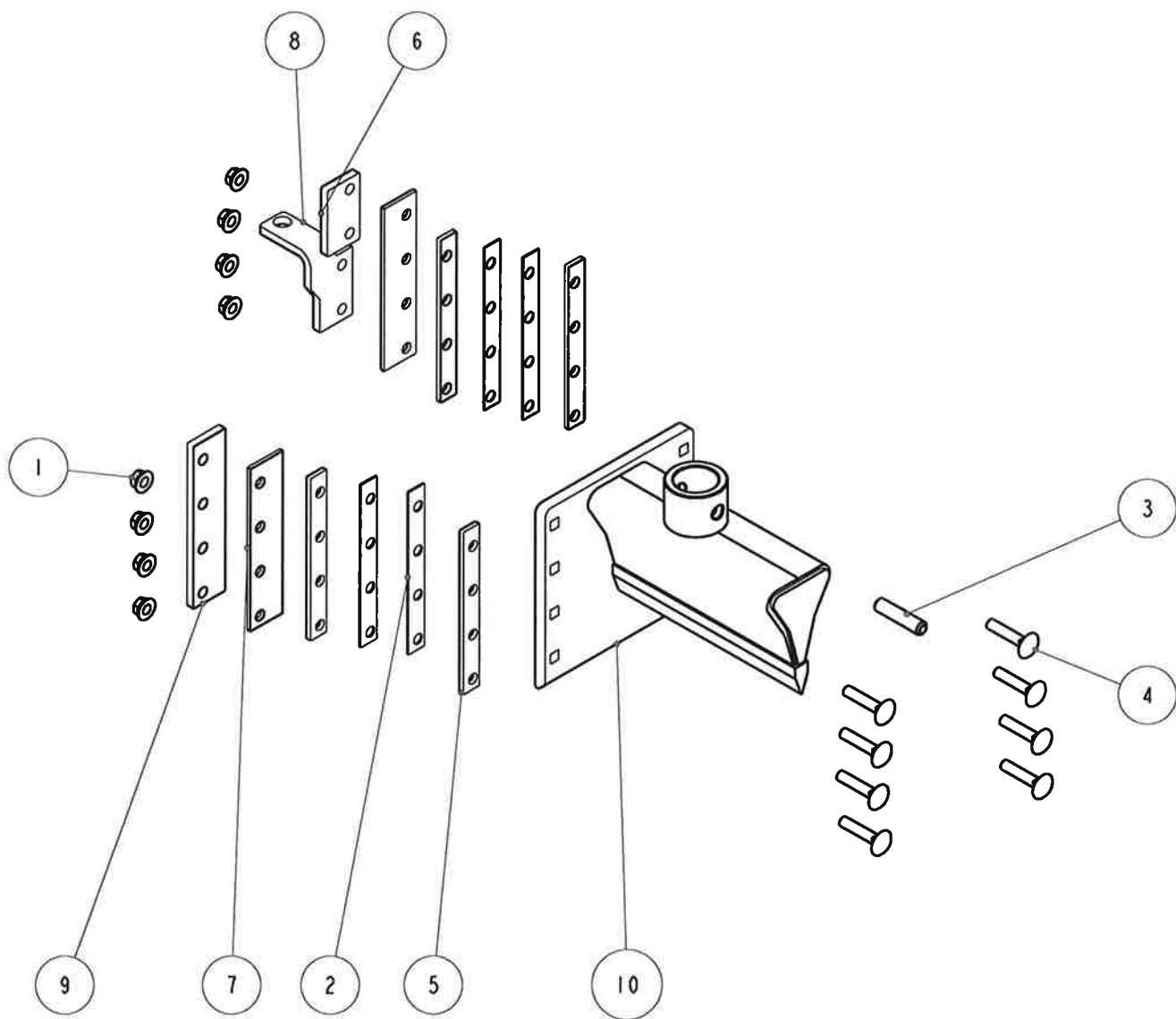
# = détaillé

## DEUTSCH

FAB01410		GEMEINSAM FÜR 20 To		
		Code	Bezeichnung	St.
1		AXE00006	BOLZE 22-28	2
2		BOU00023	KUNSTSTOFFDECKEL HOLZHALTESTANGE 50X50X3	2
3		CAP00009	Kunststoffkappe für Führungszylinder KIE 12/18/25	2
4		CAP00012	Kunststoffkappe für spindel Ø16	2
5		DIS00057	STEUERVENTIL BM100/1	1
6		ECR00002	SECHSKANTMUTTER M8	8
7		ECR00004	SECHSKANTMUTTER M10	2
8		ECR00008	SECHSKANTMUTTER M12	3
9		ETI00014	AUFKLEBER "französische Herstellung"	1
10		ETI00015	AUFKLEBER Geschwindigkeit	1
11		ETI00038	AUFKLEBER "SERIE N"	1
12		ETI00051	AUFKLEBER mit Sicherheitssymbole	1
13		ETI00057	AUFKLEBER "Vogesenblitz"	1
14		ETI00066	AUFKLEBER "Abstieg Zylinder"	1
15		ETI00118	AUFKLEBER "Kranhaken"	1
16		FAB00519	Bolze 19/25 mit Kette+ Stift + Karabinerhaken	1
17		FAB00550	GESTELL AMR 20T	1
18		FAB00579	VERSTÄRKUNG HOLZHALTESTANGE 20/25	1
19		FAB00755	STUTZFUSS	1
20	#	FAB00916	SATZ BEDIENUNG 20/25T	1
21	#	FAB00920	SATZ AUSLÖSER 20/25T	1
22	#	FAB01276	SATZ MESSER 20T	1
23		FAB01393	HUBZYLINDERAUFNAHME 20	1
24		FAB02662	ZYLINDERBOLZE 20/25 + KABEL + KARABINERHAKEN	2
25		FAB03433	HOLZHALTESTANGE 12/16/20/25	1
26		FAB03619	HAUBE VORNE 20T	1
27		FAB03621	HAUBE LINKS 12/16T	1
28		FAB03622	HAUBE RECHTS 12/16T	1
29	#	FLX00037B	SATZ SCHLÄUCHE V20/25	1
30		GOU00012	Haltestift Ø10 und Kette LG150	2
31		RON00002	FLACHSCHEIBE M12	2
32		RON00007	FLACHSCHEIBE AZ M12	2
33		RON00024	FLACHSCHEIBE M8	4
34		VER00026A	ZYLINDER 110 X 70 HUB 1000	1
35		VIS00011	SECHSKANTSCHRAUBE M8x20	4
36		VIS00014	SECHSKANTSCHRAUBE M12X35	1
37		VIS00029	SECHSKANTSCHRAUBE M12X80	2
38		VIS00038	SECHSKANTSCHRAUBE M10X70	2
39		VIS00041	SECHSKANTSCHRAUBE M12x20	2
40		VIS00178	HOLTZSCHRAUBE VB4,20x16	4
41		VIS00236	RUNDSCHRAUBE ALLEN M8x16	4

#

= detailliert



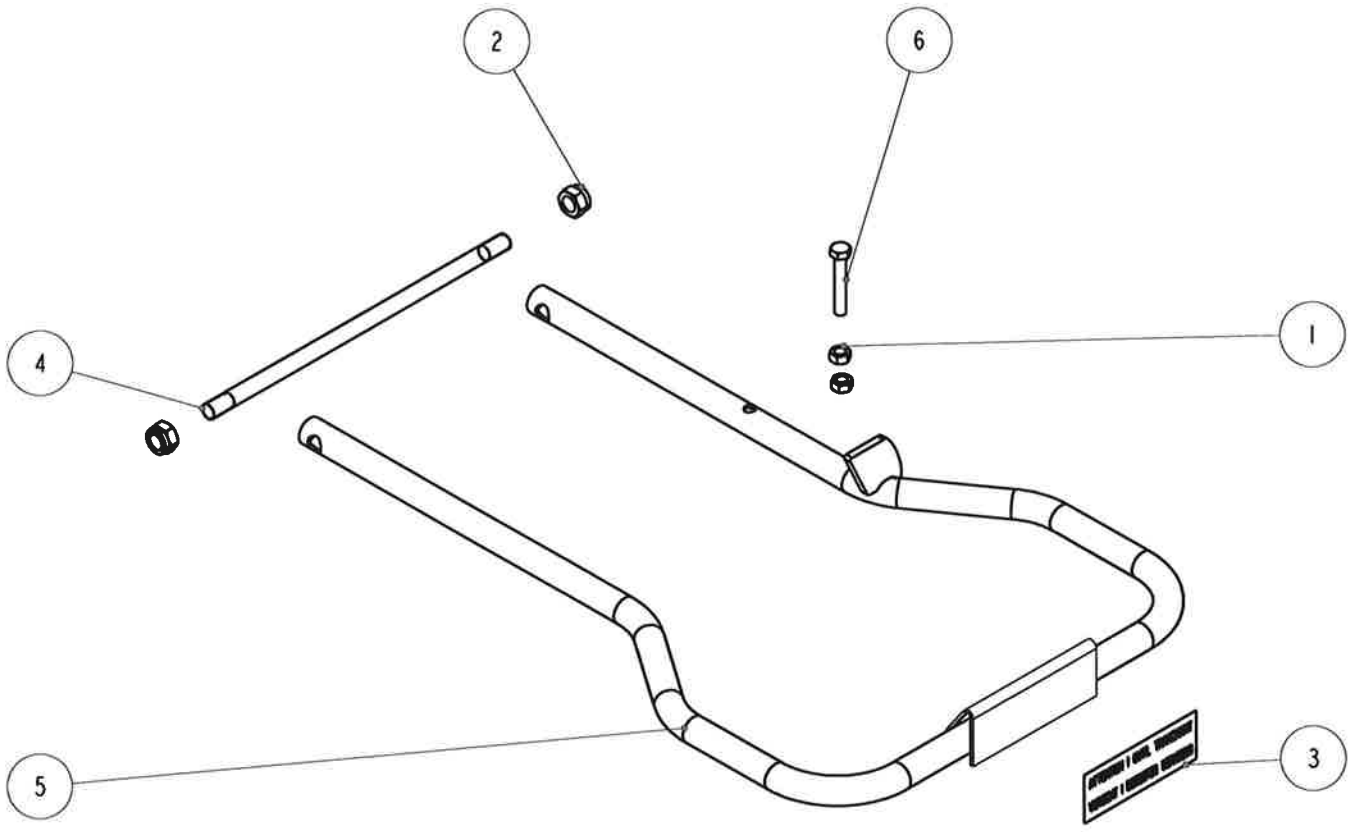
**FRANÇAIS**

<b>FAB01276</b>				<b>ENSEMBLE COUTEAU 20 To</b>			
		<b>Code</b>	<b>Désignation</b>				<b>Qté</b>
<b>1</b>		ECR00008	ECROU H CRANTE M12 cl. 8 ZN				8
<b>2</b>		FAB00198	CALE COUTEAU 1,5 mm GRIS				4
<b>3</b>		GOU00001	GOUPILLE ELASTIQUE Ø16x70 série E ACIER BRUT				1
<b>4</b>		VIS00025	VIS TRCC M12x60 FP cl 4.8 ZN (BOULON)				8
<b>5</b>		FAB00196	CALE COUTEAU 6 mm GRIS				4
<b>6</b>		FAB00202	GUIDE COUTEAU TRINGLE PLAT 12/16/25				1
<b>7</b>		FAB00199	GLISSIERE LAITON				2
<b>8</b>		FAB00201	GUIDE COUTEAU TRINGLE PLIE 12/16/25				1
<b>9</b>		FAB00200	GUIDE ARRIERE GAUCHE DU COUTEAU				1
<b>10</b>		FAB00571	COUTEAU SOUDE AMR 20				1

**DEUTSCH**

<b>FAB01276</b>				<b>SATZ MESSER 20</b>			
		<b>Code</b>	<b>Bezeichnung</b>				<b>St.</b>
<b>1</b>		ECR00008	SECHSKANTMUTTER M12				8
<b>2</b>		FAB00198	KEILFÜHRUNG 1,5MM				4
<b>3</b>		GOU00001	SPANNSTIFT Ø16x70				1
<b>4</b>		VIS00025	SCHRAUBE M12X60				8
<b>5</b>		FAB00196	KEILFÜHRUNG 6MM				4
<b>6</b>		FAB00202	MESSERFÜHRUNG FLACH				1
<b>7</b>		FAB00199	MESSINGPLATTEN				2
<b>8</b>		FAB00201	MESSERFÜHRUNG GEBOGEN				1
<b>9</b>		FAB00200	MESSERFÜHRUNG HINTEN LINKS				1
<b>10</b>		FAB00571	MESSER 20T				1



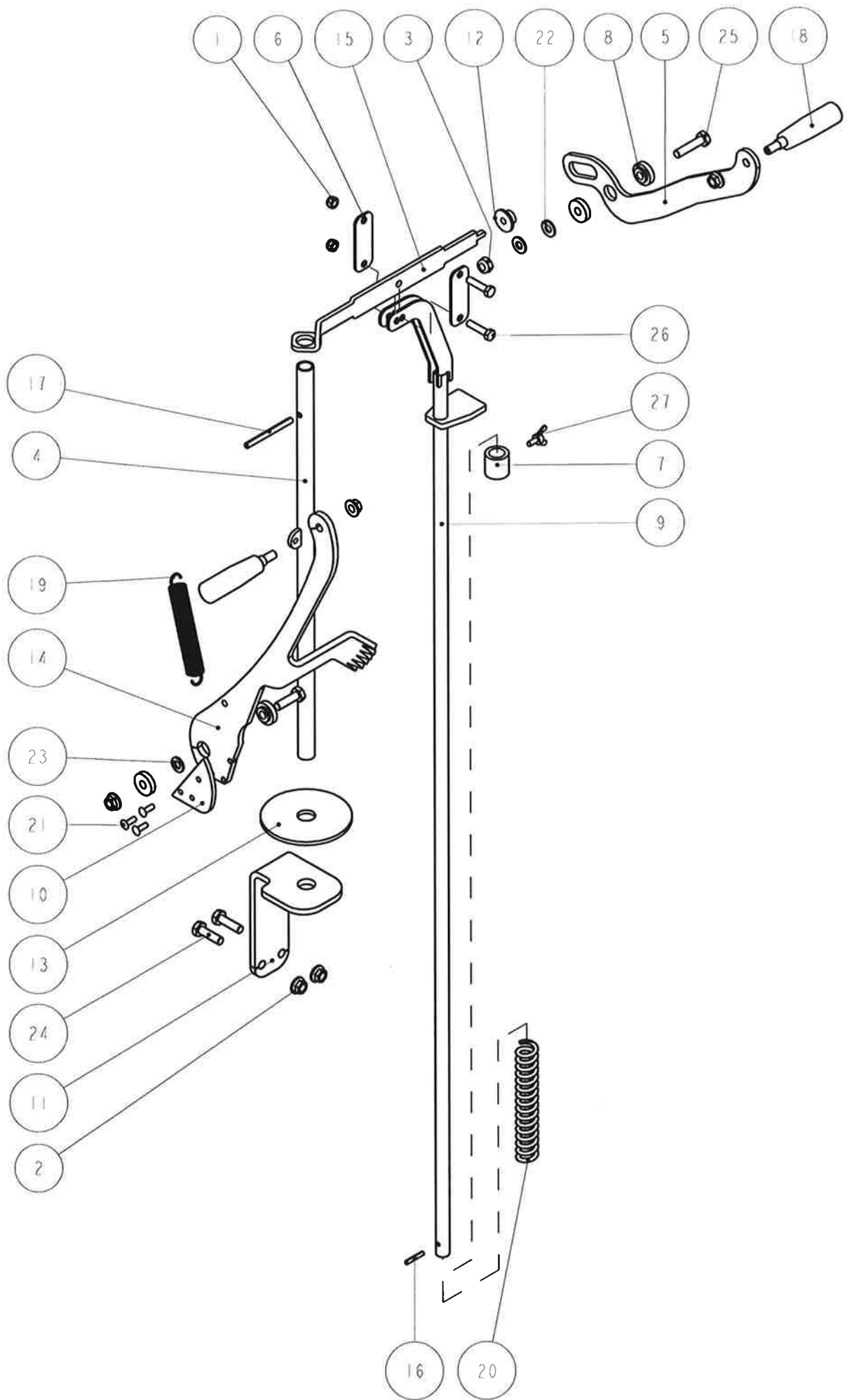


**FRANÇAIS**

FAB00920		ENSEMBLE DECLENCHEUR 20/25 To		
	Code	Désignation	Qté	
1	ECR00007	ECROU H M8 cl. 8 ZN	2	
2	ECR00014	ECROU HFR NYLSTOP DIN985 M12 cl. 8 ZN	2	
3	ETI00001	ETIQUETTE "ATTENTION OUTIL TRANCHANT"	1	
4	FAB00045Z	AXE DECLENCHEUR AMR 25 ZINGUE Ø12xLG290	1	
5	FAB00599	DECLENCHEUR AMR 25 SOUDE	1	
6	VIS00012	VIS H M8x50 FT cl. 8.8 ZN	1	

**DEUTSCH**

FAB00920		Satz Auslöser 20/25T		
	Code	Bezeichnung	St.	
1	ECR00007	SECHSKANTMUTTER M8	2	
2	ECR00014	MUTTER M12	2	
3	ETI00001	AUFKLEBER "Vorsicht! Bewegtes Werkzeug"	1	
4	FAB00045Z	Auslöser - Bolze verzinkt Ø12xLG290	1	
5	FAB00599	AUSLÖSER 25T	1	
6	VIS00012	SECHSKANTSCHRAUBE M8X50	1	

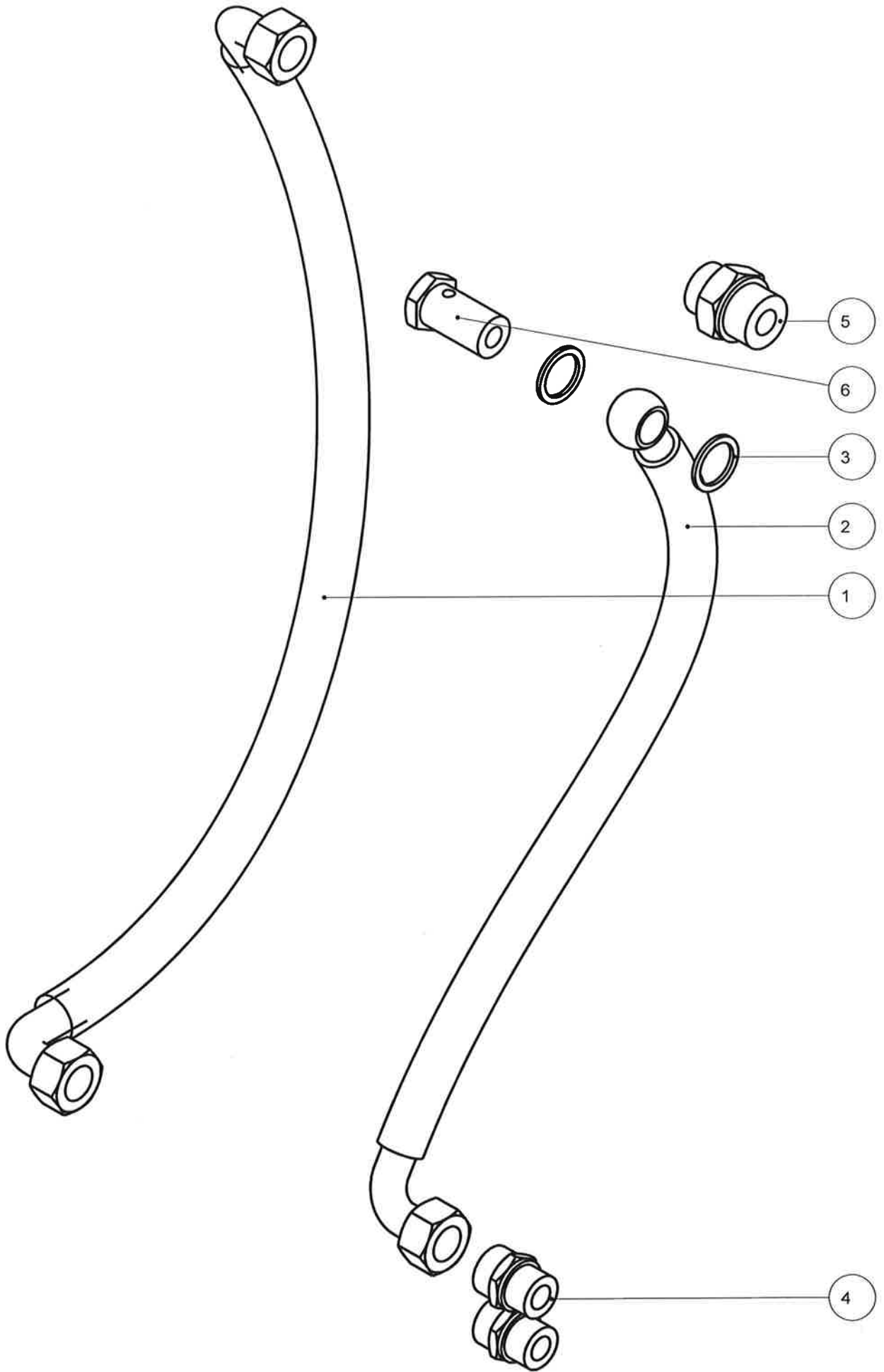


## FRANÇAIS

FAB00916		ENSEMBLE COMMANDES 20/25T	
	Code	Désignation	Qté
1	ECR00001	ECROU HFR NYLSTOP M8 cl. 8 ZN	2
2	ECR00004	ECROU H CRANTE M10 cl. 8 ZN	5
3	ECR00013	ECROU HFR NYLSTOP M10 cl. 8 ZN	1
4	FAB00253Z	TUBE POIGNEE GAUCHE ZINGUE	1
5	FAB00258Z	POIGNEE DROITE ZINGUE	1
6	FAB00259Z	BIELLETTE ZINGUEE	2
7	FAB00268Z	BUTEE REGLABLE TRINGLE ZINGUEE	2
8	FAB00281	BAGUE DE ROTATION POIGNEE DROITE & GAUCHE	4
9	FAB00287Z	TRINGLE FDC ZINGUE	1
10	FAB00344	CAME POIGNEE GAUCHE	1
11	FAB00631	GUIDE POIGNEE GAUCHE BAS	1
12	FAB00814Z	GUIDAGE POIGNEE DOUBLE ACIER ZINGUE	1
13	FAB01130	DISQUE PLASTIQUE ØEXT.115-INT.23 Ep. 5	1
14	FAB01384Z	POIGNEE GRIFFE ZINGUE	1
15	FAB01667Z	BALANCIER ZINGUE	1
16	GOU00013	GOUPILLE ELASTIQUE Ø10x60 série E ACIER BRUT	1
17	GOU00017Z	GOUPILLE ELASTIQUE Ø7x80 série E ACIER ZINGUE	1
18	POI00008	POIGNEE TOURNANTE PLASTIQUE NOIR	2
19	RES00003	RESSORT TRACTION Ø20 Lg120	1
20	RES00004	RESSORT COMPRESSION Lg170 Ø28	1
21	RIV000002	RIVET AVEUGLE TETE PLATE Ø6x18 ALU/ACIER	3
22	RON00001	RONDELLE PLATE M10 série M ACIER ZN	2
23	RON00014	RONDELLE PLATE M10 série Z ACIER BRUT	1
24	VIS00035	VIS H M10x35 FT cl. 8.8 ZN	2
25	VIS00036	VIS H M10x45 FT cl. 8.8 ZN	1
26	VIS00074	VIS H M8x35 FT cl. 8.8 ZN	2
27	VIS00118	VIS A OREILLES M6x16 FT ZINGUE BOUT POINTU	2

## DEUTSCH

FAB00916		SATZ BETÄTIGUNG 20/25T	
	Code	Bezeichnung	St.
1	ECR00001	MUTTER NYLSTOP M8	2
2	ECR00004	KLEMMMUTTER M10	5
3	ECR00013	MUTTER NYLSTOP M10	1
4	FAB00253Z	ROHR FÜR BEDIENHEBEL VERZINKT	1
5	FAB00258Z	BEDIENHEBEL RECHTS VERZINKT	1
6	FAB00259Z	SCHWINGARM VERZINKT	2
7	FAB00268Z	VERSTELLBARE ANSCHLAG VERZINKT	2
8	FAB00281	KUNSTSTOFFRING LINKS & RECHTS	4
9	FAB00287Z	HUBBEGRENBÜGEL VERZINKT	1
10	FAB00344	KUNSTSTOFFPLATTE BEDIENHEBEL LINKS	1
11	FAB00631	FÜHRUNG BEDIENHEBEL LINKS UNTEN	1
12	FAB00814Z	METALFÜHRUNG VERZINKT	1
13	FAB01130	KUNSTSTOFFSCHEIBE ØEXT.115-INT.23 Ep. 5	1
14	FAB01384Z	KRALLENGRIFF VERZINKT	1
15	FAB01667Z	SCHWINGHEBEL VERZINKT	1
16	GOU00013	SPANNSTIFT Ø10x60	1
17	GOU00017Z	SPANNSTIFT Ø7x80 VERZINKT	1
18	POI00008	KUNSTSTOFF DREHGRIF	2
19	RES00003	ZUGFEDER Ø20 Lg120	1
20	RES00004	FEDER Lg170 Ø28	1
21	RIV000002	BLINDNIETE Ø6x18	3
22	RON00001	FLACHSCHEIBE M10 VERZINKT	2
23	RON00014	FLACHSCHEIBE M10 Z-SERIE	1
24	VIS00035	SECHSKANTSCHRAUBE M10x35	2
25	VIS00036	SECHSKANTSCHRAUBE M10x45	1
26	VIS00074	SECHSKANTSCHRAUBE M8x35	2
27	VIS00118	FLÜGELSCHRAUBE M6x16	2

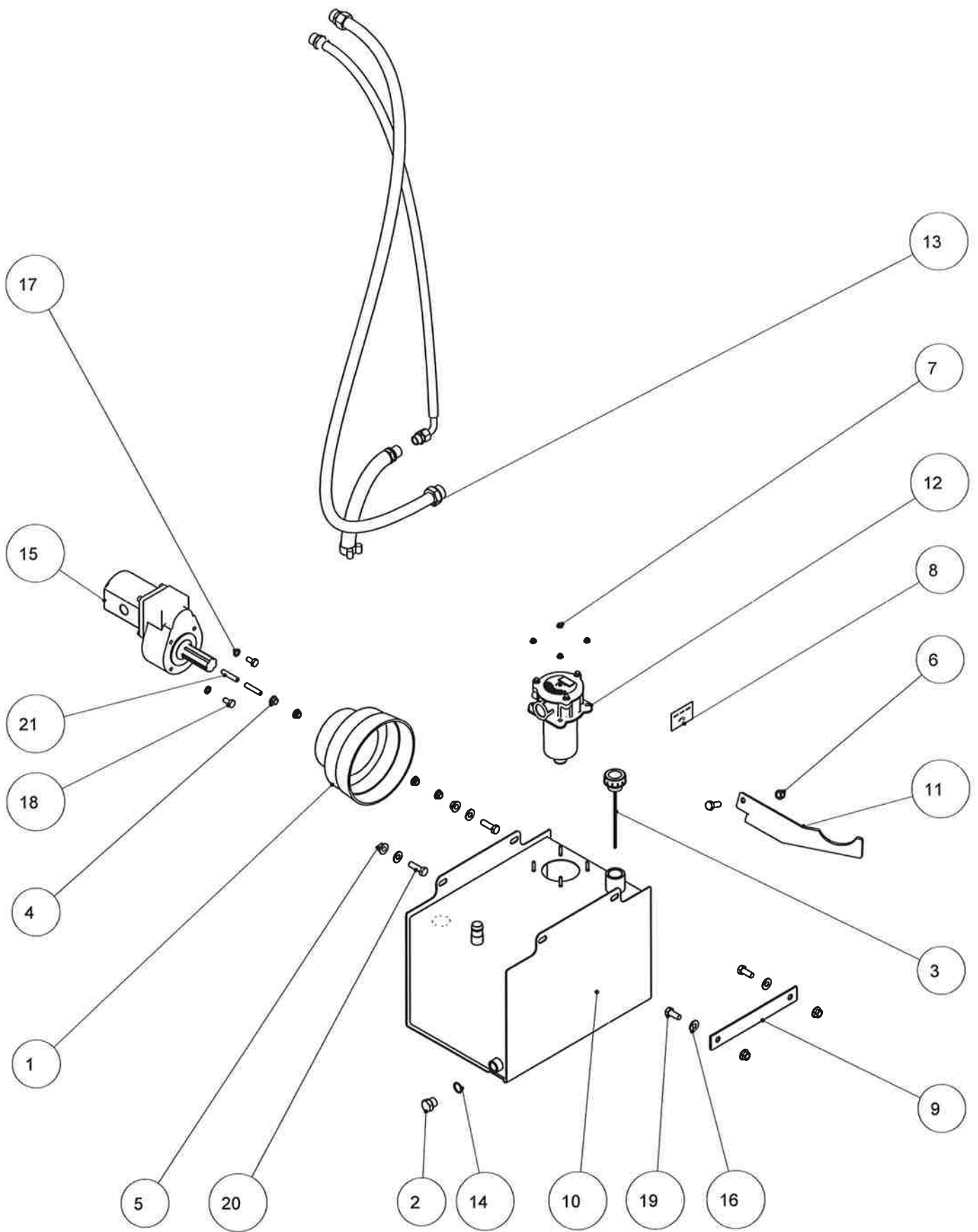


**FRANÇAIS**

FLX00037B		KIT FLEXIBLE V20		
	Code	Désignation	Qté	
1	FLX00414	FLEXIBLE R2T 3/4" L1220 - 2xETCAOL 22 à 90° - montage 0° + gaine	1	
2	FLX00601	FLEXIBLE R2T 3/4" L1050 - 1xBANJO 3/4" 1xETCAOL 22 à 90° - montage 0° + gaine	1	
3	JOI00010	BAGUE BS 27	1	
4	UNI00003	UNION MG CYL JOINT INTEGRE 3/4"-22 L	3	
5	UNI00015	UNION MG CYL JOINT INTEGRE 1"-22 L	1	
6	VIS00189	VIS CREUSE SIMPLE 3/4" ZN-BI	1	

**DEUTSCH**

FLX00037B		KIT FLEXIBLE V20		
	Art. Nr.	Bezeichnung	St	
1	FLX00414	SCHLAUCH R2T Länge 1220 mit Mantel	1	
2	FLX00601	SCHLAUCH R2T Länge 1050 mit Mantel	1	
3	JOI00010	DICHTRIG BS 27	1	
4	UNI00003	ANSCHLUSS 3/4"-22 L	3	
5	UNI00015	ANSCHLUSS 1"-22 L	1	
6	VIS00189	HOHLSCHRAUBE 3/4"	1	



## FRANÇAIS

FAB00588		SPE VP20	
	Code	Désignation	Qté
1	BOL00001	BOL PROTECTION PLASTIQUE	1
2	BOU00004	BOUCHON ACIER RESERVOIR VIDANGE HEXAGONAL ZINGUE	1
3	BOU00005B	BOUCHON PLASTIQUE RESERVOIR REMPLISSAGE 12/16/20/25To	1
4	ECR00004	ECROU H CRANTE M10 cl. 8 ZN	4
5	ECR00008	ECROU H CRANTE M12 cl. 8 ZN	4
6	ECR00014	ECROU HFR NYLSTOP DIN985 M12 cl. 8 ZN	1
7	ECR00035	ECROU H CRANTE M6 cl. 8 ZN	4
8	ETI00036	ETIQUETTE ROTATION PRISE DE FORCE MAX 540 RPM	1
9	FAB00581	CALE RESERVOIR 20 / 25T	1
10	FAB00589	RESERVOIR SOUDE AMR 20 (filtre semi immergé)	1
11	FAB01455Z	SUPPORT CARDAN VP AMR ZINGUE	1
12	FIL00016	FILTRE 20/25 To SEMI IMMERGE	1
13	# FLX00164B	KIT FLEXIBLE VP20	1
14	JOI00003	BAGUE BS 21	1
15	POM00032	KIT POMPE 29cc + MULTIPLICATEUR MALE pour 20 T	1
	15A MUL00008	MULTIPLICATEUR MALE ML 32-1-1/3,8 pour 20 To	1
	15B PIG00004	PIGNON LIAISON POMPE & MULTIPLICATEUR 29cc - clavette 4	1
	15C POM00006	POMPE 29cc POUR 16 T - ROTATION DROITE	1
	15D CLA00005	CLAVETTE pour pompe multi 12 To	1
	15E JOI00046	JOINTS POUR POMPE 20 TO	1
	15F VIS00008	VIS H M8x25 FT cl. 8.8 ZN	4
16	RON00002	RONDELLE PLATE M12 série M ACIER ZN	4
17	RON00006	RONDELLE EVENTAIL AZ M10 ACIER RESSORT ZN	2
18	VIS00034	VIS H M10x20 FT cl. 8.8 ZN	2
19	VIS00043	VIS H M12x30 FT cl. 8.8 ZN	3
20	VIS00044	VIS H M12x40 FT cl. 8.8 ZN	2
21	VIS00064	VIS STHC M10x50 FT cl. 45H BRUT	2

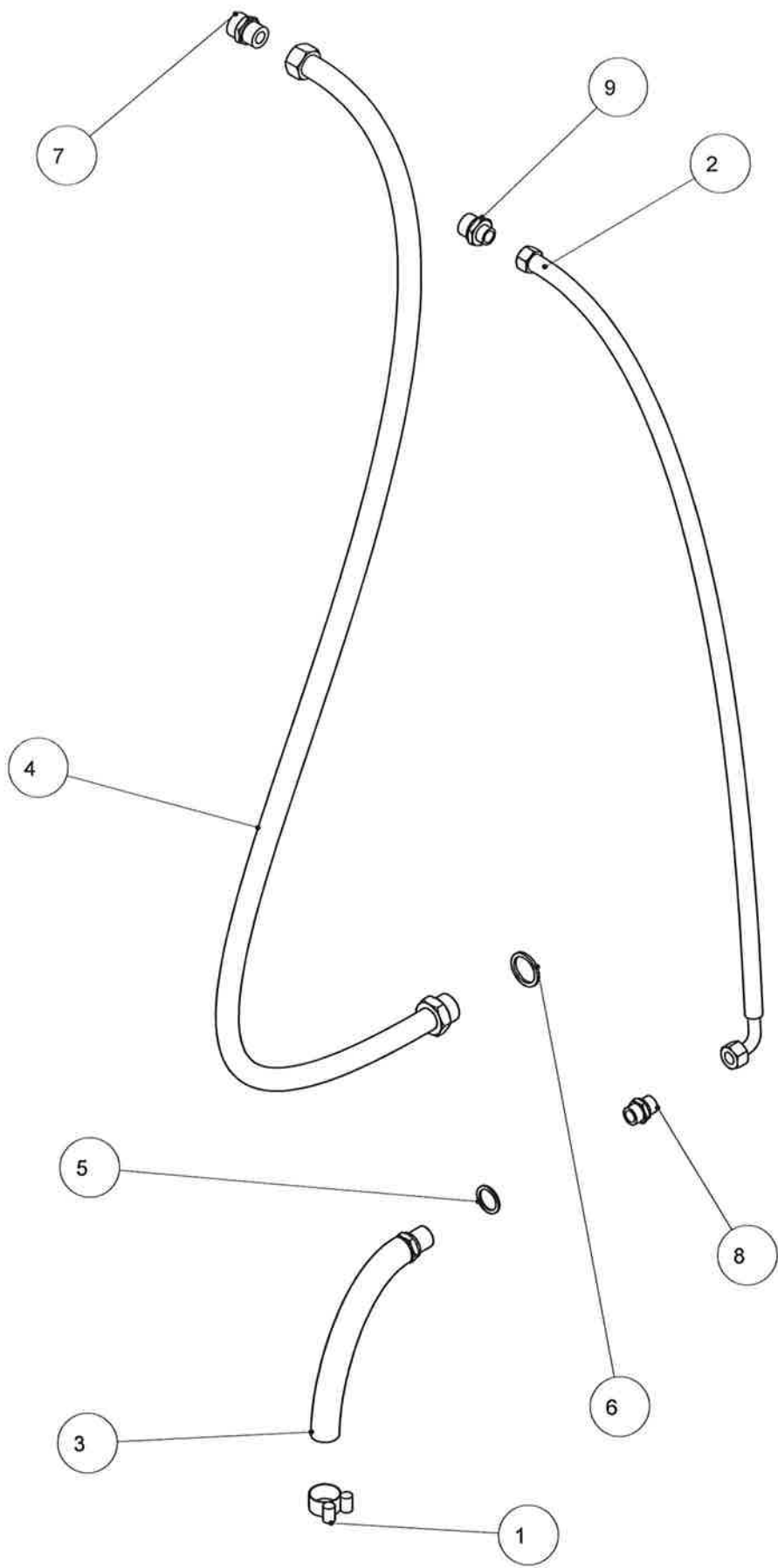
# = détaillé

## DEUTSCH

FAB00588		SPEZIFISCH FÜR ZAPFWELLE 20	
	Code	Bezeichnung	St.
1	BOL00001	SCHUTZDECKEL	1
2	BOU00004	TANKDECKEL / Ölablass	1
3	BOU00005B	TANKDECKEL	1
4	ECR00004	SECHSKANTMUTTER M10	4
5	ECR00008	SECHSKANTMUTTER M12	4
6	ECR00014	MUTTER M12	1
7	ECR00035	SECHSKANTMUTTER M6	4
8	ETI00036	AUFKLEBER "Max 540 RPM"	1
9	FAB00581	KEIL TANK 20/25	1
10	FAB00589	TANK 20T	1
11	FAB01455Z	ABSTÜTZUNG FÜR GELENKWELLE	1
12	FIL00016	FILTER 20/25T	1
13	# FLX00164B	SATZ SCHLÄUCHEVP20	1
14	JOI00003	DICHTRING BS21	1
15	POM00032	SATZ PUMPE UND GETRIEBE FÜR 20T	1
	15A MUL00008	GETRIEBE ML32 FÜR 20T	1
	15B PIG00004	ZAHNRAD PUMPE/GETRIEBE	1
	15C POM00006	PUMPE 29CC RECHTSLAUF	1
	15D CLA00005	BEFESTIGUNGSKEIL PUMPE/GETRIEBE	1
	15E JOI00046	DICHTSATZ FÜR PUMPE 20T	1
	15F VIS00008	SECHSKANTSCHRAUBE M8X25	4
16	RON00002	FLACHSCHEIBE M12	4
17	RON00006	FÄCHERSCHEIBE M10	2
18	VIS00034	SECHSKANTSCHRAUBE M10X20	2
19	VIS00043	SECHSKANTSCHRAUBE M12X30	3
20	VIS00044	SECHSKANTSCHRAUBE M12X40	2
21	VIS00064	SCHRAUBE M10X50	2

# = detailliert





## FRANÇAIS

FLX00164B		Kit flexible VP20 pour BM100	
	Code	Désignation	Qté
1	COL00005	COLLIER A TOURILLON 32-35 ACIER ZINGUE	1
2	FLX00131	FLEXIBLE R2T 1/2 L1250-1xETCAOL 15-1xETCAOL 15à90°+gaine	1
3	FLX00733	FLEXIBLE R4 1" manuli L370-1xMBSP 3/4-1xNU-sans gaine	1
4	FLX00754	FLEXIBLE R1T 3/4 L1630-1xETCAOL 22-1xMBSP 1"-sans gaine	1
5	JOI00010	BAGUE BS 27	1
6	JOI00045	BAGUE BS 34	1
7	UNI00003	UNION MG CYL JOINT INTEGRE 3/4"-22 L	1
8	UNI00004	UNION MG CYL JOINT INTEGRE 1/2"-15 L	1
9	UNI00011	UNION MG CYL JOINT INTEGRE 3/4"-15 L	1

## DEUTSCH

FLX00164B		SATZ SCHLÄUCHE VP20 für BM100	
	Art. Nr.	Bezeichnung	St.
1	COL00005	SCHLAUCHBINDER 32-35	1
2	FLX00131	SCHLAUCH L1250 mit Mantel	1
3	FLX00733	SCHLAUCH L370 ohne Mantel	1
4	FLX00754	SCHLAUCH L1630 ohne Mantel	1
5	JOI00010	DICHTUNGRING BS27	1
6	JOI00045	DICHTUNGRING BS34	1
7	UNI00003	VERBINDUNGSSTÜCK 3/4"-22 L	1
8	UNI00004	VERBINDUNGSSTÜCK 1/2"-15 L	1
9	UNI00011	VERBINDUNGSSTÜCK 3/4"-15 L	1