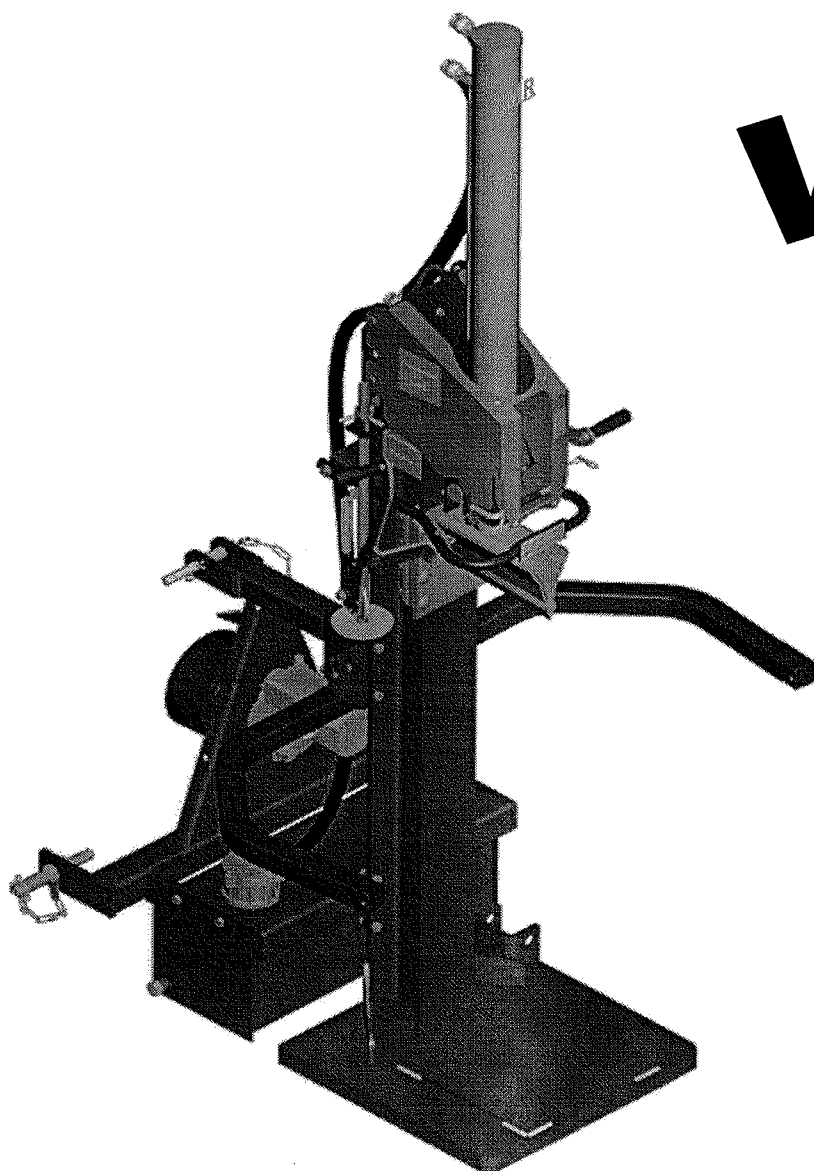
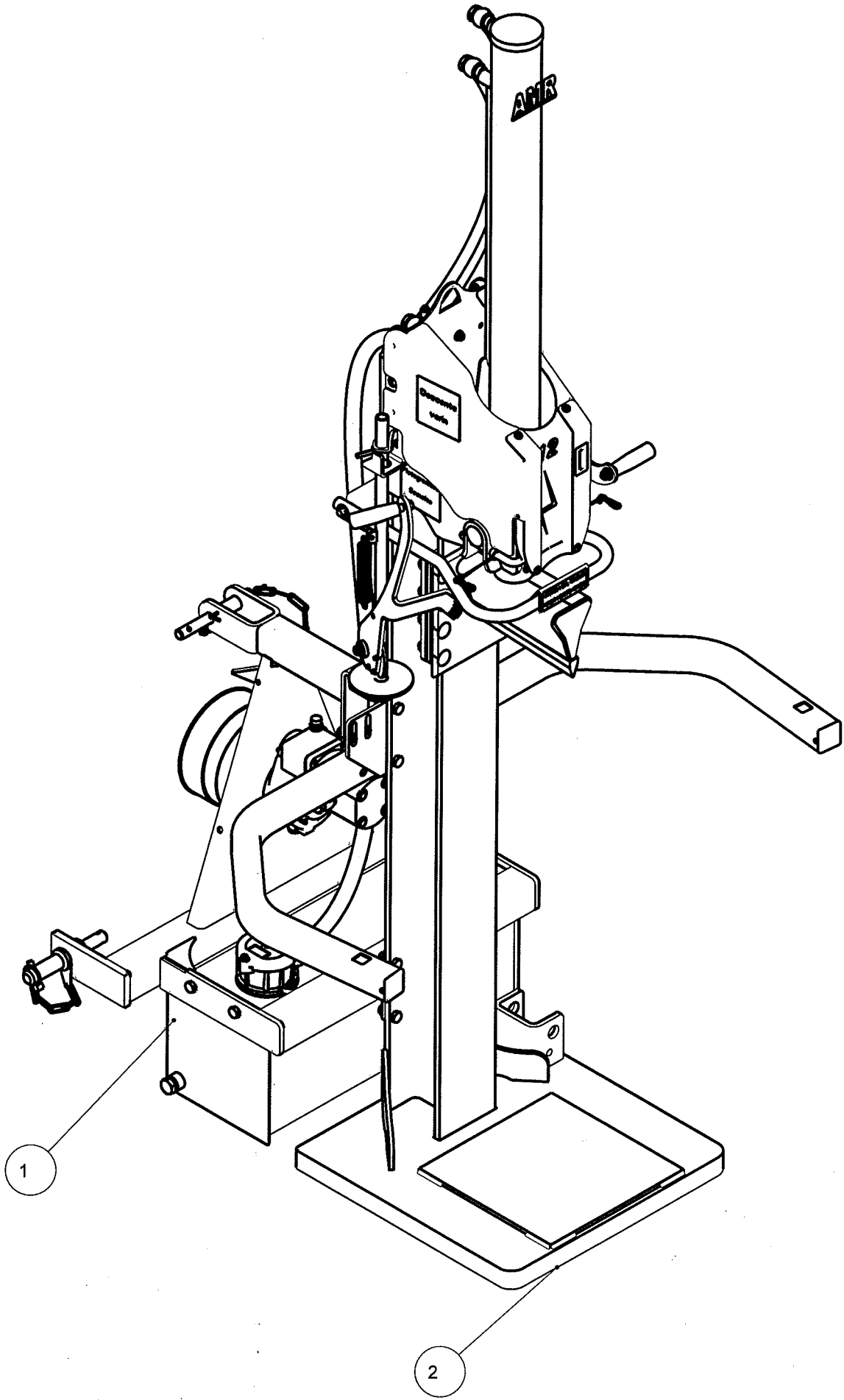


**LISTE PIECES DE RECHANGE  
ERSATZTEILLISTE  
SPARE PARTS LIST**



**VP12**

<b>A partir de n° de série</b>	<b>13FEN02570</b>
<b>Ab Seriennummer</b>	
<b>From serial n°</b>	



## **FRANÇAIS**

VPF120000		VERTICAL PRISE DE FORCE 12 To		
		Code	Désignation	Qté
1	#	FAB00308	SPECIFIQUE VP12	1
2	#	FAB00003	COMMUN 12 To	1

# = détaillé

## **DEUTSCH**

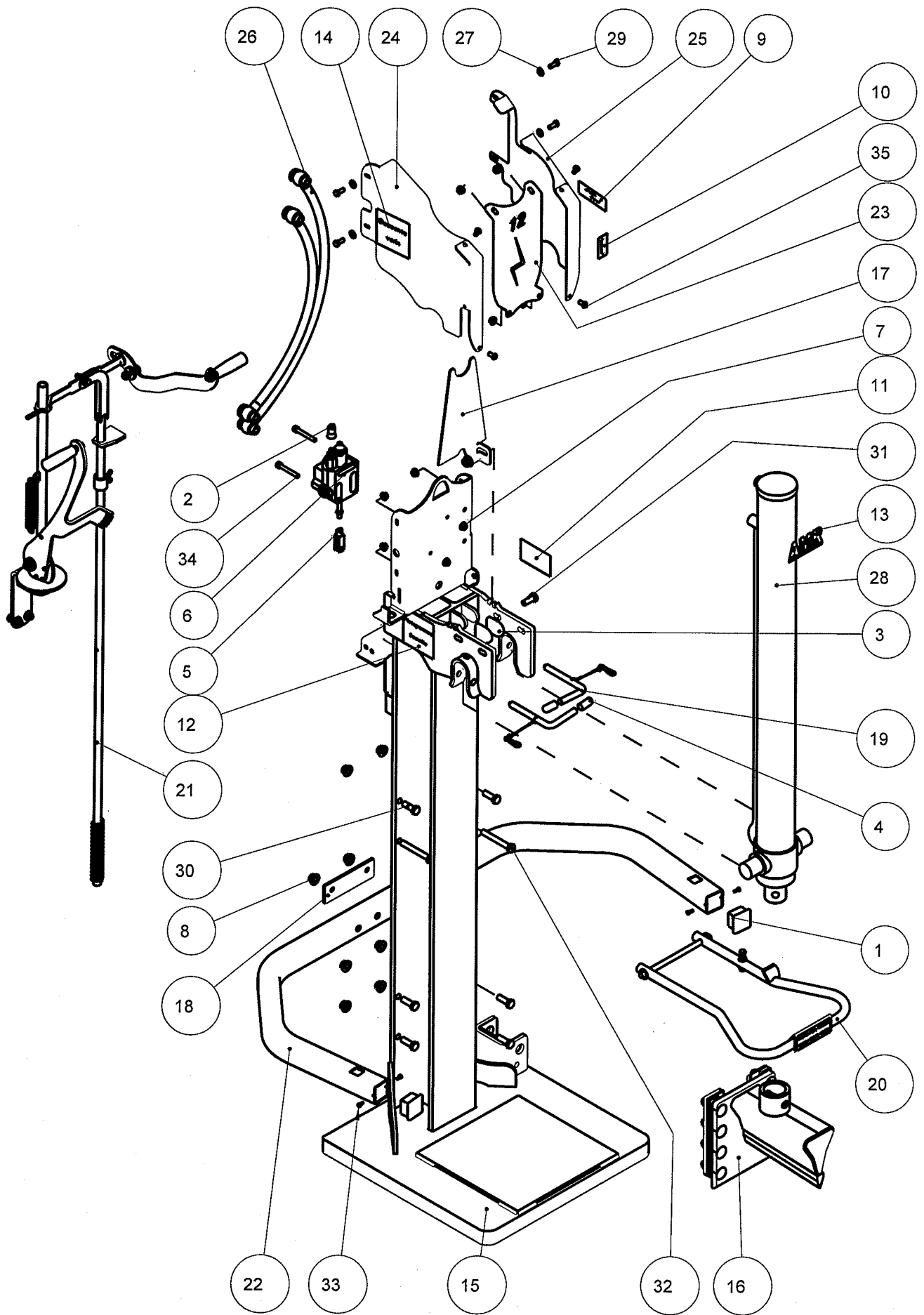
VPF120000		ZAPFWELLE 12 To		
		Code	Bezeichnung	St.
1	#	FAB00308	SPEZIFISCH 12 To ZAPFWELLE	1
2	#	FAB00003	GEMEINSAMME TEILE FÜR 12 To	1

# = detailliert

## **ENGLISH**

VPF120000		VERTICAL - POWER TAKE-OFF 12 To		
		Code	Description	Qty
1	#	FAB00308	SPECIFIC VP12	1
2	#	FAB00003	12 To COMMON	1

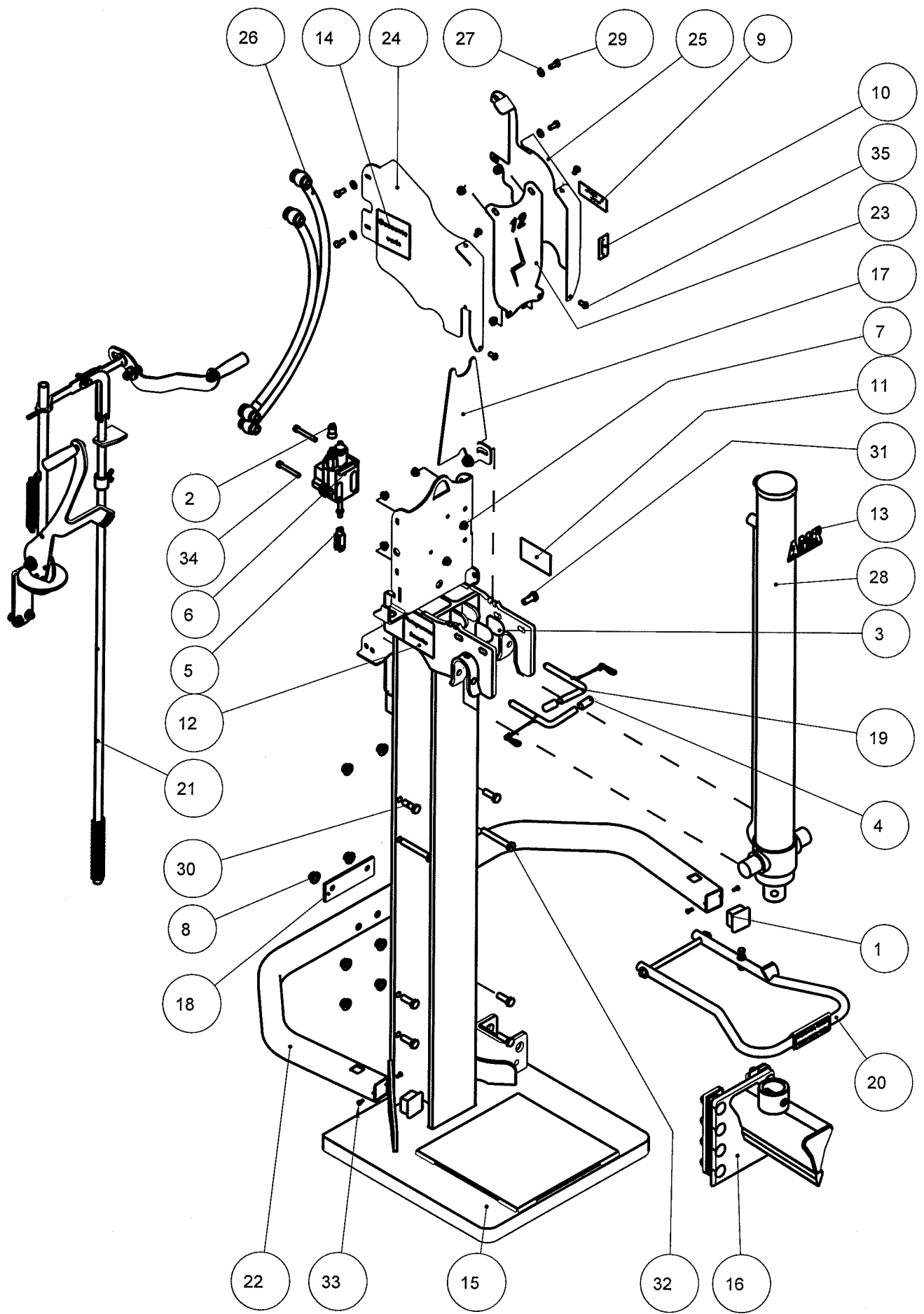
# = detailed



## FRANÇAIS

FAB00003		COMMUN 12T	
	Code	Désignation	Qté
1	BOU00023	BOUCHON PLASTIQUE TUBE DE MAINTIEN 50x50	2
2	CAP00006	CAPUCHON LOCK KIT VL40 pour distributeur	1
3	CAP00009	CAPUCHON PLASTIQUE pour GUIDE VERIN KIE 12/18/25	2
4	CAP00013	CAPUCHON PLASTIQUE ARRONDI Ø14 pour BROCHE VERIN 12/16	2
5	CHA00004	CHAPE M8 SANS AXE AVEC EMBASE TOURNANTE - ZINGUE	1
6	DIS00033	DISTRIBUTEUR BM50/1 AVEC TIGE POUR CHAPE	1
7	ECR00002	ECROU H CRANTE M8 cl. 8 ZN	10
8	ECR00008	ECROU H CRANTE M12 cl. 8 ZN	9
9	ETI00014	ETIQUETTE "FABRICATION FRANCAISE"	1
10	ETI00015	ETIQUETTE "LIEVRE/TORTUE"	1
11	ETI00038	ETIQUETTE N° SERIE	1
12	ETI00051	ETIQUETTE PICTOGRAMMES SECURITE	1
13	ETI00057	ETIQUETTE "AMR"	1
14	ETI00066	ETIQUETTE DESCENTE VERIN	1
15	FAB00116	CHASSIS AMR 12 TO SOUDE	1
16	# <b>FAB00117</b>	<b>ENSEMBLE COUTEAU AMR 12</b>	1
17	FAB00305	REPOSE VERIN AMR 12	1
18	FAB00307	RENFORT BARRE DE MAINTIEN DE BOIS AMR 12/16	1
19	FAB00546	BROCHE MAINTIEN VERIN 12/16 Ø14 ZN+CABLE lg170+MOUSQUETON	2
20	# <b>FAB00760</b>	<b>ENSEMBLE DECLENCHEUR AMR 12/16</b>	1
21	# <b>FAB00919</b>	<b>ENSEMBLE COMMANDE AMR 12/16</b>	1
22	FAB03433	BARRE DE MAINTIEN DU BOIS AMR 12/16/20/25	1
23	FAB03615	CAPOT AVANT CACHE VERIN 12T	1
24	FAB03617	CAPOT FLANC GAUCHE 12/16T	1
25	FAB03618	CAPOT FLANC DROIT 12/16T	1
26	# <b>FLX00010</b>	<b>KIT FLEXIBLE V12/16</b>	1
27	RON00024	RONDELLE PLATE M8 série M ACIER ZN	4
28	VER00009	VERIN DE 80 X 50 C1000 AMR pour 12T	1
29	VIS00011	VIS H M8x20 FT cl. 8.8 ZN	4
30	VIS00014	VIS H M12x35 FT cl. 8.8 ZN	6
31	VIS00043	VIS H M12x30 FT cl. 8.8 ZN	1
32	VIS00047	VIS H M12x90 FP cl. 8.8 ZN	2
33	VIS00178	VIS BOIS CBL CRUCIFORME H VB4,2x16 ZN	4
34	VIS00187	VIS CHC M8x60 FP cl. 8.8 ZN	2
35	VIS00236	VIS BHC M8x16 FT cl.10.9 ZN (tête bombée)	4

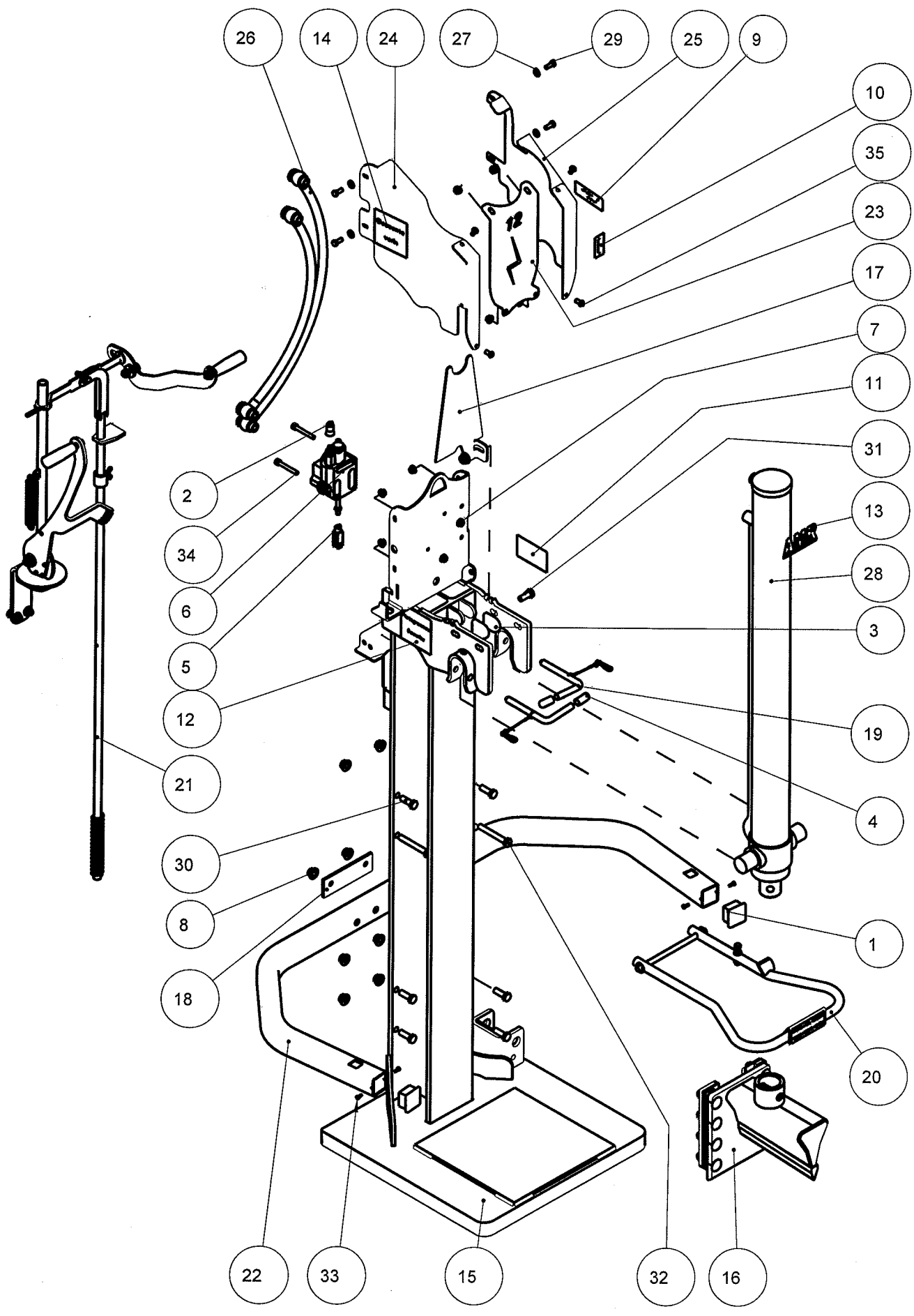
# = détaillé



## DEUTSCH

DEUTSCH			
FAB00003		GEMEINSAM FÜR 12T	
	Code	Bezeichnung	St.
1	BOU00023	KUNSTSTOFFDECKEL FÜR HOLZHALTESTANGE 50X50	2
2	CAP00006	Verschlusskappe kock kit v140 für Steuerventil	1
3	CAP00009	Kunststoffkappe für Führungszylinder KIE 12/18/25	2
4	CAP00013	Kunststoffkappe für spindel Ø14	2
5	CHA00004	EINSTELLUNGSKAPPE STEUVENTIL	1
6	DIS00033	STEUVENTIL BM50/1	1
7	ECR00002	MUTTER M8	10
8	ECR00008	MUTTER M12	9
9	ETI00014	AUFKLEBER "französische Herstellung"	1
10	ETI00015	AUFKLEBER Geschwindigkeit	1
11	ETI00038	AUFKLEBER SERIE N°	1
12	ETI00051	AUFKLEBER mit Sicherheitssymbole	1
13	ETI00058	AUFKLEBER "Vogesenblitz"	1
14	ETI00066	AUFKLEBER "Abstieg Zylinder"	1
15	FAB00116	GESTELL AMR 12T	1
16	# FAB00117	<b>SATZ MESSER 12T</b>	1
17	FAB00305	HUBZYLINDERAUFNAHME 12T	1
18	FAB00307	VERSTÄRKUNG HOLZHALTESTANGE 12/16	1
19	FAB00546	ZYLINDERBOLZE 12/16 + KABEL + KARABINERHAKEN	2
20	# FAB00760	<b>SATZ AUSLÖSER 12/16T</b>	1
21	# FAB00919	<b>SATZ BEDIENUNG 12/16T</b>	1
22	FAB03433	HOLZHALTESTANGE 12/16/20/25	1
23	FAB03615	HAUBE VORNE 12T	1
24	FAB03617	HAUBE LINKS 12/16T	1
25	FAB03618	HAUBE RECHTS 12/16T	1
26	# FLX00010	<b>SATZ SCHLÄUCHE V12/16</b>	1
27	RON00024	FLACHSCHEIBE M8	4
28	VER00009	ZYLINDER DE 80X50 HUB1000 FÜR 12T	1
29	VIS00011	SECHSKANTSCHRAUBE M8x20	4
30	VIS00014	SECHSKANTSCHRAUBE M12x35	6
31	VIS00043	SECHSKANTSCHRAUBE M12x30	1
32	VIS00047	SECHSKANTSCHRAUBE M12x90	2
33	VIS00178	HOLZSCHRAUBEN MIT ZYLINDER-KOPF PHILLIPS VB4,2x16 ZN	4
34	VIS00187	SCHRAUBE ALLEN M8x60	2
35	VIS00236	RUNDSCHRAUBE ALLEN M8x16	4

# = detailliert

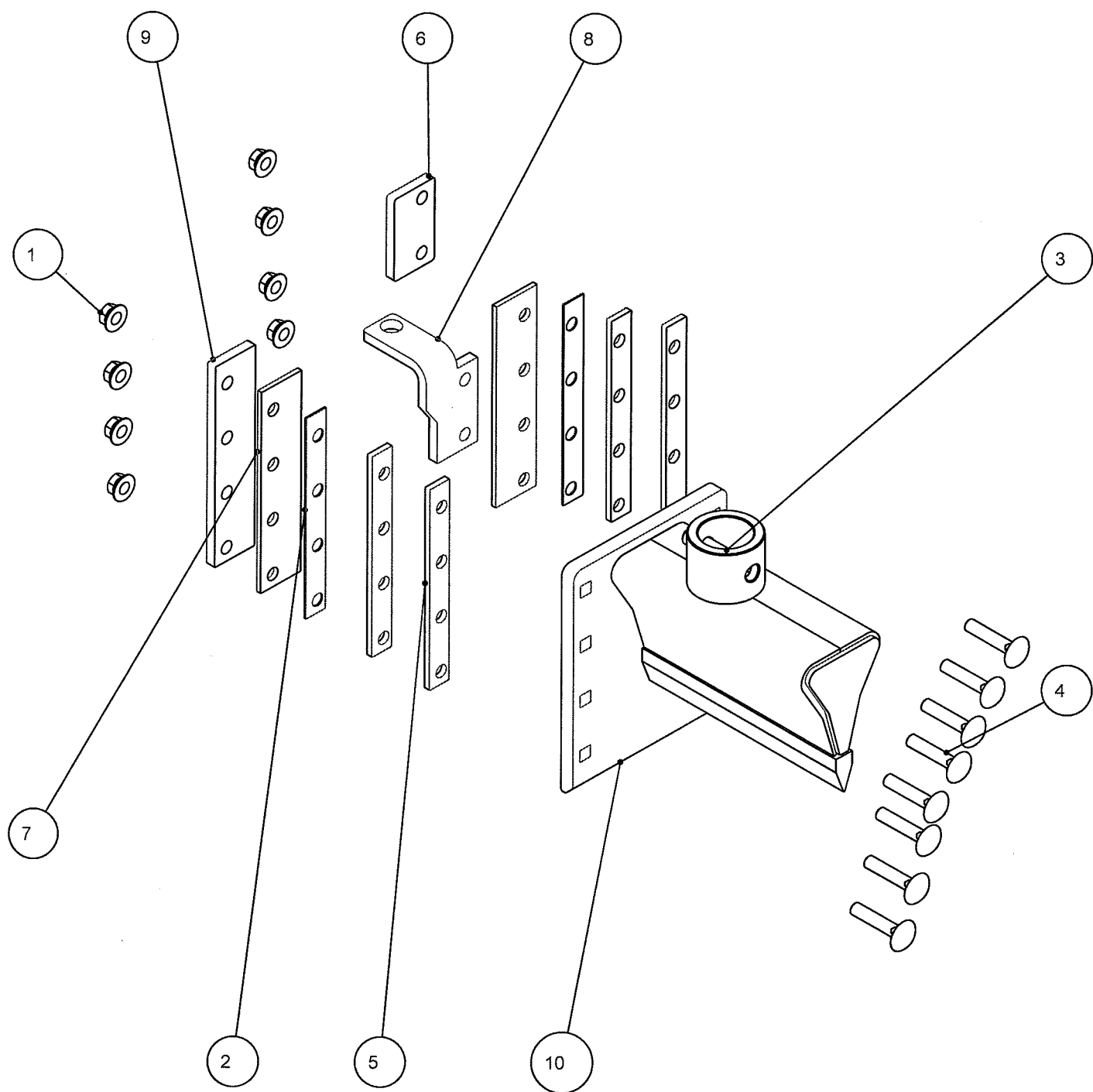




## ENGLISH

FAB00003		12T COMMON	
	Code	Description	Qty
1	BOU00023	RETAINING TUBE PLASTIC PLUG 50x50	2
2	CAP00006	VL40 LOCK KIT CAP for distributor	1
3	CAP00009	PLASTIC CAP for guide cylinder KIE12/18/25	2
4	CAP00013	PLASTIC CAP for spindle of cylinder Ø14	2
5	CHA00004	M8 CLEVIS WITHOUT SHAFT WITH ROTATING BASE - GALVANISED	1
6	DIS00033	BM50/1 DISTRIBUTOR WITH ROD FOR CLEVIS	1
7	ECR00002	KNURLED HEX. NUT M8 cl. 8 ZN	10
8	ECR00008	KNURLED HEX. NUT M12 cl. 8 ZN	9
9	ETI00014	"MADE IN FRANCE" LABEL	1
10	ETI00015	"HARE/TORTOISE" LABEL	1
11	ETI00038	SERIES NO. LABEL	1
12	ETI00051	SAFETY LABEL	1
13	ETI00057	"AMR" LABEL	1
14	ETI00066	"DESCENT OF THE CYLINDER" LABEL	1
15	FAB00116	AMR WELDED FRAME 12 TO	1
16	# <b>FAB00117</b>	<b>AMR KNIFE UNIT 12</b>	1
17	FAB00305	AMR JACK REST 12	1
18	FAB00307	AMR WOOD RETAINING BAR REINFORCEMENT 12/16	1
19	FAB00546	AMR JACK RETAINING PIN 12/16	2
20	# <b>FAB00760</b>	<b>AMR TRIP UNIT 12/16</b>	1
21	# <b>FAB00919</b>	<b>AMR CONTROL UNIT 12/16</b>	1
22	FAB03433	AMR WOOD RETAINING BAR 12/16/20/25	1
23	FAB03615	FRONT COVER 12T	1
24	FAB03617	LEFT COVER 12/16T	1
25	FAB03618	RIGHT COVER 12/16T	1
26	# <b>FLX00010</b>	<b>V12/16 FLEXIBLE KIT</b>	1
27	RON00024	FLAT XASHER M8	4
28	VER00009	80 X 50 C1000 AMR JACK for 12T	1
29	VIS00011	HEX SCREW M8x20 FP cl. 8.8 ZN	4
30	VIS00014	HEX SCREW M12x35 FP cl. 8.8 ZN	6
31	VIS00043	HEX SCREW M12x30 FT cl. 8.8 ZN	1
32	VIS00047	HEX SCREW M12x90 FP cl. 8.8 ZN	2
33	VIS00178	DOME HEAD WOOD SCREW PHILLIPS VB4,2x16 ZN	4
34	VIS00187	SCREW ALLEN M8x60 FP cl. 8.8 ZN	2
35	VIS00236	DOME HEAD SCREW ALLEN M8x16	4

# = detailed



**FRANÇAIS**

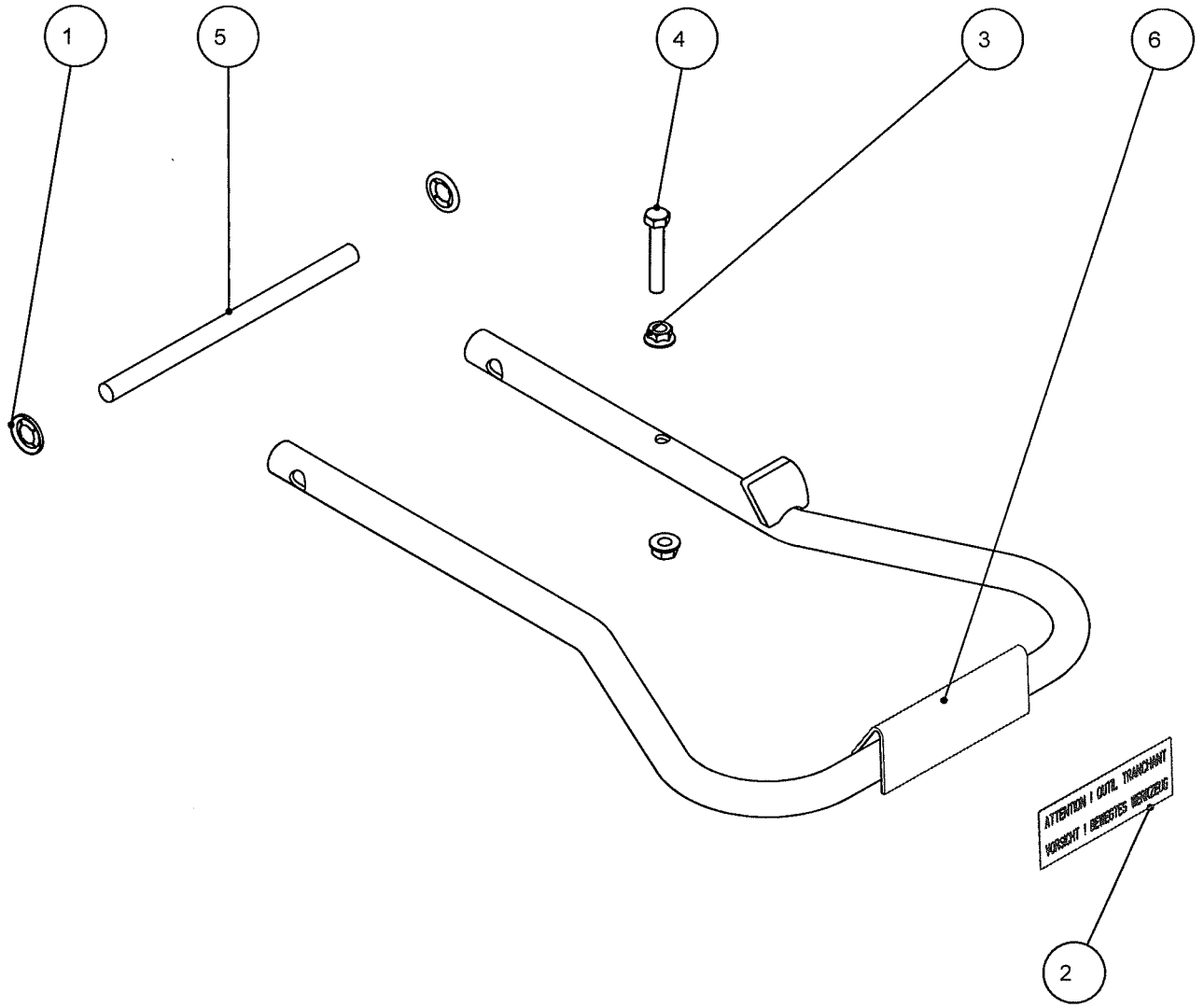
FAB00117		ENSEMBLE COUTEAU AMR 12		
	Code	Désignation	Qté	
1	ECR00008	ECROU H CRANTE M12 cl. 8 ZN	8	
2	FAB00198	CALE COUTEAU 1,5 mm GRIS	2	
3	GOU00001	GOUPILLE ELASTIQUE Ø16x70 série E ACIER BRUT	1	
4	VIS00025	VIS TRCC M12x60 FP cl 4.8 ZN (BOULON)	8	
5	FAB00196	CALE COUTEAU 6 mm GRIS	4	
6	FAB00202	GUIDE COUTEAU TRINGLE PLAT 12/16/25	1	
7	FAB00199	GLISSIERE LAITON	2	
8	FAB00201	GUIDE COUTEAU TRINGLE PLIE 12/16/25	1	
9	FAB00200	GUIDE ARRIERE GAUCHE DU COUTEAU	1	
10	FAB00188	COUTEAU SOUDE AMR 12	1	

**DEUTSCH**

FAB00117		SATZ MESSER 12		
	Code	Bezeichnung	St.	
1	ECR00008	Sechskantmutter M12	8	
2	FAB00198	Keilführung 1,5mm	2	
3	GOU00001	Spannstift Ø16x70	1	
4	VIS00025	Vierkantschraube M12x60	8	
5	FAB00196	Keilführung 6mm	4	
6	FAB00202	Messerführung flach 12/16/25	1	
7	FAB00199	Messingplatten	2	
8	FAB00201	Messerführung gebogen 12/16/25	1	
9	FAB00200	Messerführung hinten links	1	
10	FAB00188	Messer geschweisst 12T	1	

**ENGLISH**

FAB00117		AMR KNIFE UNIT 12		
	Code	Description	Qty	
1	ECR00008	KNURLED HEX. NUT M12 cl. 8 ZN	8	
2	FAB00198	1.5 mm KNIFE CHOCK GREY	2	
3	GOU00001	Ø16x70 ELASTIC PIN series E CRUDE STEEL	1	
4	VIS00025	M12x60 RHSN BOLT FP cl 4.8 ZN (BOLT WITH NUT)	8	
5	FAB00196	6 mm KNIFE CHOCK GREY	4	
6	FAB00202	FLAT ROD KNIFE GUIDE 12/16/25	1	
7	FAB00199	BRASS SLIDE	2	
8	FAB00201	FOLDED ROD KNIFE GUIDE 12/16/25	1	
9	FAB00200	REAR LEFT KNIFE GUIDE	1	
10	FAB00188	AMR WELDED KNIFE 12	1	



ATTENTION ! Outil. TRANCHANT  
MISE EN Œuvre I BEBETES BEBETES

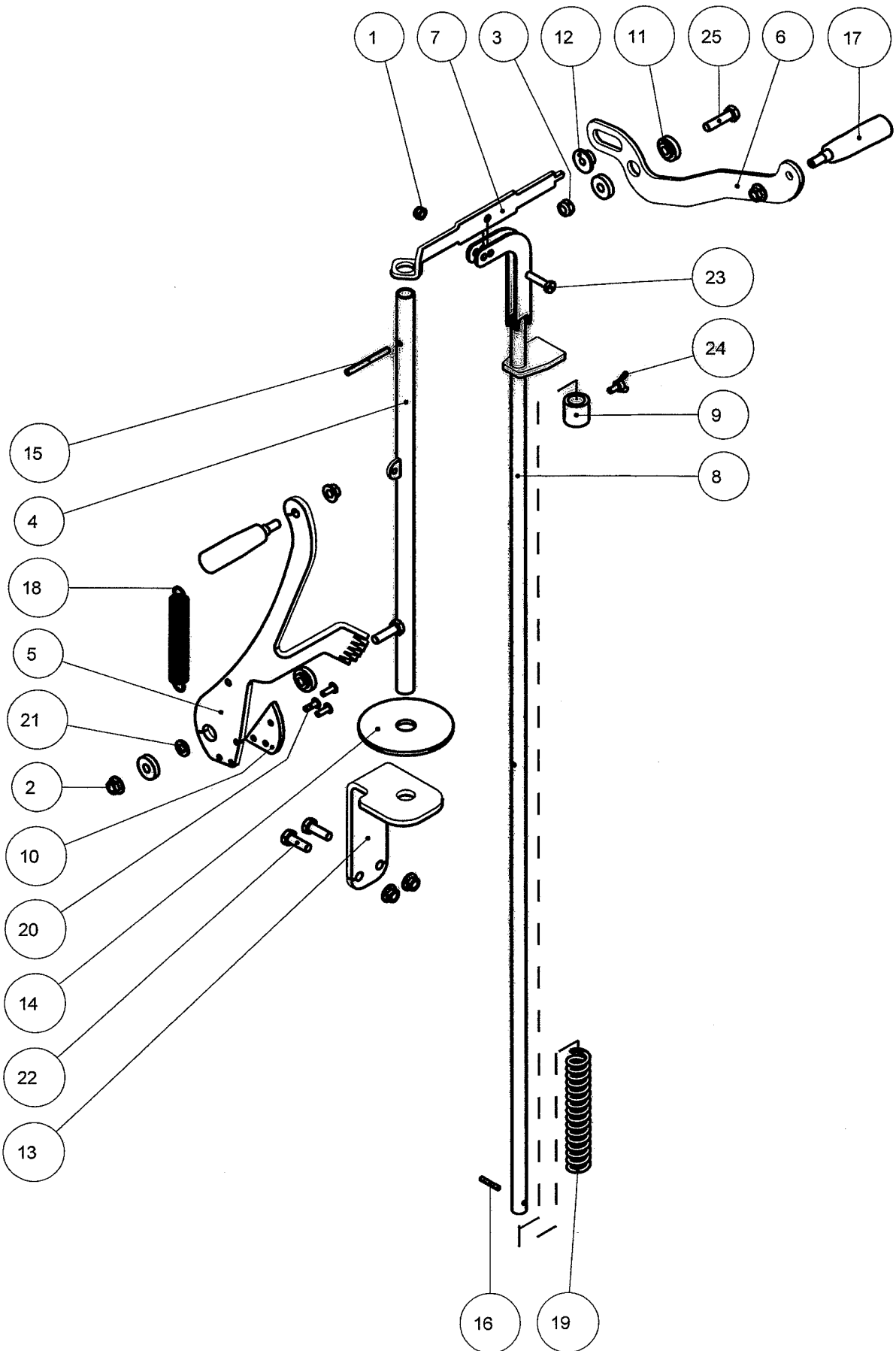
2

**FRANÇAIS**

<b>FAB00760</b>				<b>ENSEMBLE DECLENCHEUR AMR 16</b>			
		<b>Code</b>	<b>Désignation</b>				<b>Qté</b>
<b>1</b>		GRI00004	GRIFAXE - ANNEAU Ø12 ACIER ZINGUE				2
<b>2</b>		ETI00001	ETIQUETTE "ATTENTION OUTIL TRANCHANT"				1
<b>3</b>		ECR00002	ECROU H CRANTE M8 cl. 8 ZN				2
<b>4</b>		VIS00012	VIS H M8x50 FT cl. 8.8 ZN				1
<b>5</b>		FAB00043Z	AXE DECLENCHEUR AMR 16 ZINGUE Ø12xLG225				1
<b>6</b>		FAB00595	DECLENCHEUR AMR 16 SOUDE				1

**DEUTSCH**

<b>FAB00760</b>				<b>Satz Auslöser 16T</b>			
		<b>Code</b>	<b>Bezeichnung</b>				<b>St.</b>
<b>1</b>		GRI00004	Zahnscheibe Ø12				2
<b>2</b>		ETI00001	Aufkleber "Vorsicht! Bewegtes Werkzeug"				1
<b>3</b>		ECR00002	Sechskantmutter M8				2
<b>4</b>		VIS00012	Sechskantschraube M8				1
<b>5</b>		FAB00043Z	Auslöser - Bolze verzinkt				1
<b>6</b>		FAB00595	Auslöser 16T				1

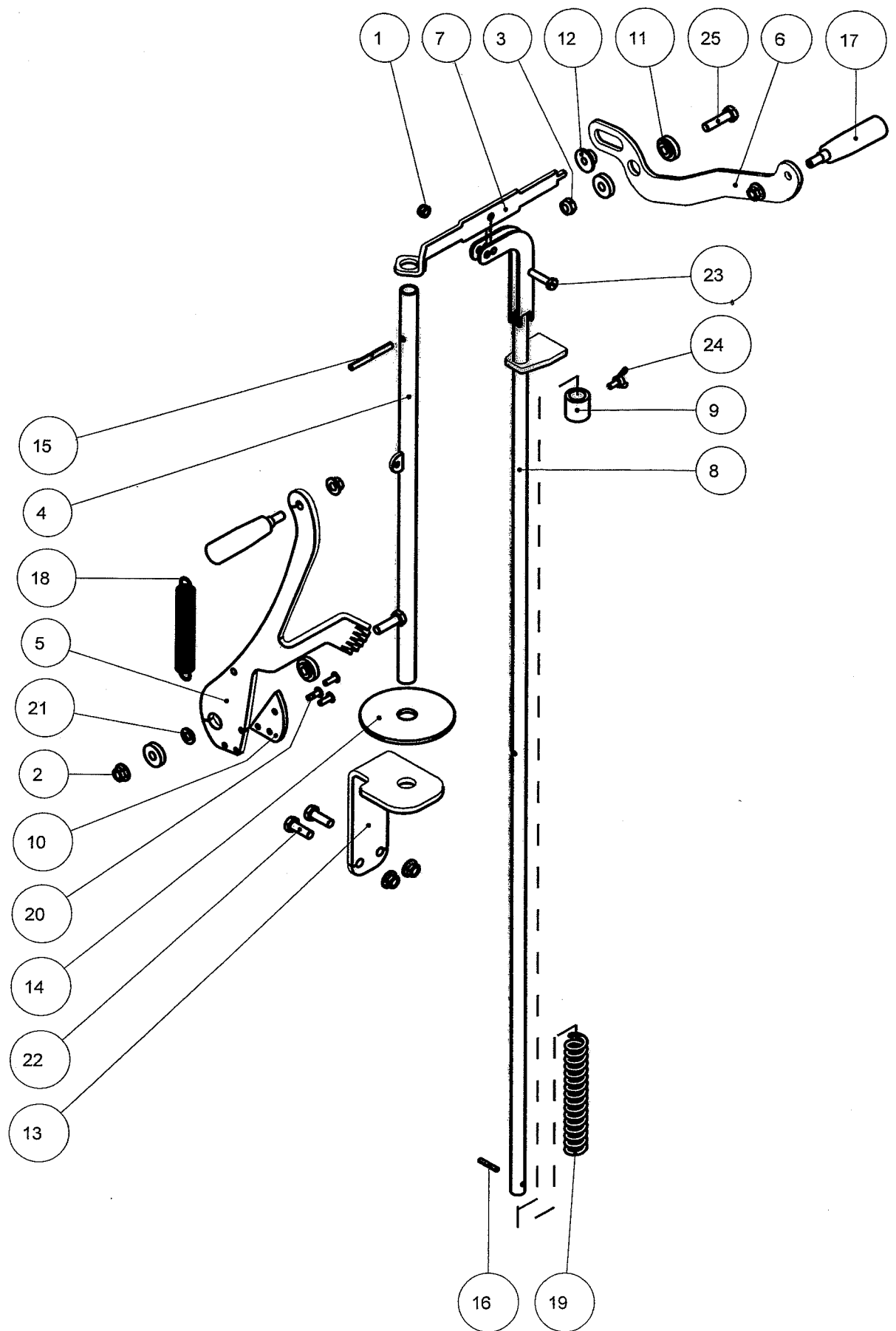


## FRANÇAIS

FAB00919		ENSEMBLE COMMANDES 12/16T	
	Code	Désignation	Qté
1	ECR00001	ECROU HFR NYLSTOP DIN985 M8 cl. 8 ZN	1
2	ECR00004	ECROU H CRANTE M10 cl. 8 ZN	5
3	ECR00013	ECROU HFR NYLSTOP DIN985 M10 cl. 8 ZN	1
4	FAB00253Z	TUBE POIGNEE GAUCHE AMR 12/16 ZINGUE	1
5	FAB00256Z	POIGNEE GRIFFE 12/16 AMR ZINGUE	1
6	FAB00258Z	POIGNEE DROITE 12/16/20/25 ZINGUE	1
7	FAB00260Z	BALANCIER 12/16 AMR ZINGUE	1
8	FAB00261Z	TRINGLE FDC AMR 12/16 ZINGUEE	1
9	FAB00268Z	BUTEE REGLABLE TRINGLE 12/16/25 AMR&KIE ZINGUEE	1
10	FAB00280	CAME POIGNEE GAUCHE 12/16	1
11	FAB00281	BAGUE DE ROTATION POIGNEE DROITE&GAUCHE 12/16/25 TO	4
12	FAB00814Z	GUIDAGE POIGNEE DOUBLE 12/16/25 TO (balancier) ACIER ZINGUE	1
13	FAB00631	GUIDE POIGNEE GAUCHE BAS AMR 12/16/20/25	1
14	FAB01130	DISQUE PLASTIQUE ØEXT.115-INT.23 Ep. 5	1
15	GOU00002Z	GOUPILLE ELASTIQUE Ø7x70 série E ACIER ZINGUE	1
16	GOU00003Z	GOUPILLE ELASTIQUE Ø5x30 série E ACIER ZINGUE	1
17	POI00008	POIGNEE TOURNANTE	2
18	RES00003	RESSORT TRACTION Ø20 LG120 pour POIGNEE GAUCHE 12/16	1
19	RES00004	RESSORT COMPRESSION Lo170 Ø28 pour 12/16/25	1
20	RIV00002	RIVET AVEUGLE TETE PLATE Ø6x18 ALU/ACIER	3
22	RON00014	RONDELLE PLATE M10 série Z ACIER BRUT -ØEXT.20 - EP.2	1
23	VIS00006	VIS H M10x30 FT cl. 8.8 ZN	2
24	VIS00074	VIS H M8x35 FT cl. 8.8 ZN	1
25	VIS00118	VIS A OREILLES M6x16 FT ZINGUE BOUT POINTU	1
26	VIS00230	VIS H M10x40 FT cl. 8.8 ZN	1

## DEUTSCH

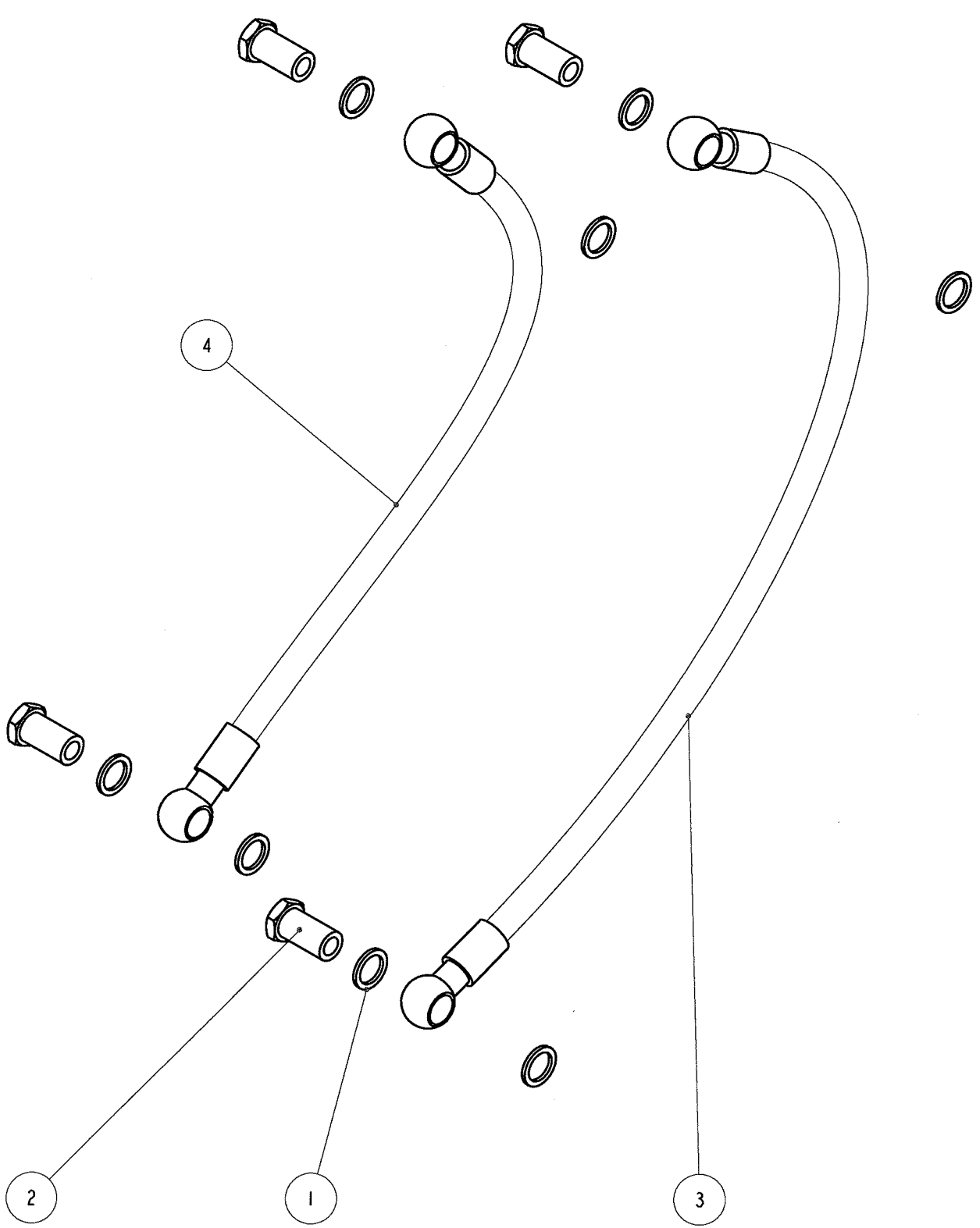
FAB00919		SATZ BETÄTIGUNG 12/16T	
	Code	Bezeichnung	St.
1	ECR00001	Mutter Nylstop M8	1
2	ECR00004	Klemmmutter M10	5
3	ECR00013	Mutter Nylstop M10	1
4	FAB00253Z	Rohr für Bedienhebel Links 12/16 verzinkt	1
5	FAB00256Z	Krallengriff 12/16/25 verzinkt	1
6	FAB00258Z	Bedienhebel rechts 12/16/25 verzinkt	1
7	FAB00260Z	Schwinghebel 12/16	1
8	FAB00261Z	Hubbegrenzungsbügel 12/16	1
9	FAB00268Z	Verstellbarer Anschlag Steuerstange 12/16/25	1
10	FAB00280	Kunststoffplatte Bedienhebel Links 12/16	1
11	FAB00281	Kunststoffring Bedienhebel links/rechts 12/16/25	4
12	FAB00814Z	Kunststoffscheibe (an Schwinghebel) verzinkt	1
13	FAB00631	Führung unten Bedienhebel Links 12/16/20/25	1
14	FAB01130	Kunststoffring Ø aussen 115- Innen .23 Ep. 5	1
15	GOU00002Z	Spannstift Ø7x70	1
16	GOU00003Z	Spannstift Ø5x30	1
17	POI00008	Kunst-Drehgriff	2
18	RES00003	Zugfeder Ø20 LG120 Bedienhebel links 12/16	1
19	RES00004	Feder LG170 Ø28 für 12/16/25	1
20	RIV00002	Blindniete Ø6x18	3
22	RON00014	Flachscheibe M10 ØEXT.20 - EP.2	1
23	VIS00006	Sechskantschraube M10x30	2
24	VIS00074	Sechskantschraube M8X35	1
25	VIS00118	Flügelschraube M6x16	1
26	VIS00230	Sechskantschraube M10x40	1





**ENGLISH**

FAB00919		AMR CONTROL UNIT 12/16T	
	Code	Description	Qty
1	ECR00001	HEXAGONAL SELF-LOCKING NYLSTOP NUT DIN985 M8 cl. 8 ZN	1
2	ECR00004	KNURLED HEX. NUT M10 cl. 8 ZN	5
3	ECR00013	HEXAGONAL SELF-LOCKING NYLSTOP NUT DIN985 M10 cl. 8 ZN	1
4	FAB00253Z	AMR 12/16 GALVANISED LEFT HANDLE TUBE	1
5	FAB00256Z	CLAW HANDLE 12/16/25	1
6	FAB00258Z	RIGHT HANDLE 12/16/25	1
7	FAB00260Z	AMR 12/16 GALVANISED BEAM	1
8	FAB00261Z	AMR 12/16 GALVANISED END OF TRAVEL ROD	1
9	FAB00268Z	AMR&KIE GALVANISED ROD ADJUSTABLE STOP 12/16/25	1
10	FAB00280	RIGHT HANDLE CAM 12/16	1
11	FAB00281	ROTATION RING RIGHT & LEFT HANDLE 12/16/25 TO	4
12	FAB00814Z	DOUBLE HANDLE GUIDANCE 12/16/25 TO (beam)	1
13	FAB00631	AMR 12/16/20/25 BOTTOM LEFT HANDLE GUIDE	1
14	FAB01130	PLASTIC DISK ØEXT.115-INT.23 Th. 5	1
15	GOU00002Z	Ø7X70 ELASTIC PIN series E GALVANISED STEEL	1
16	GOU00003Z	Ø5X30 ELASTIC PIN series E GALVANISED STEEL	1
17	POI00008	ROTATING HANDLE	2
18	RES00003	TENSION SPRING Ø20 L120 for LEFT HANDLE 12/16	1
19	RES00004	COMPRESSION SPRING L170 Ø28 for 12/16/25	1
20	RIV00002	FLAT HEAD BLIND RIVET Ø6x18 ALU/STEEL	3
22	RON00014	FLAT WASHER M10 series Z CRUDE STEEL -ØEXT.20 - TH.2	1
23	VIS00006	HEX. BOLT M10x30 FT cl. 8.8 ZN	2
24	VIS00074	HEX. BOLT M8x35 FT cl. 8.8 ZN	1
25	VIS00118	GALVANISED WING SCREW M16X16 FT POINTED END	1
26	VIS00230	HEX. BOLT M10x40 FT cl. 8.8 ZN	1

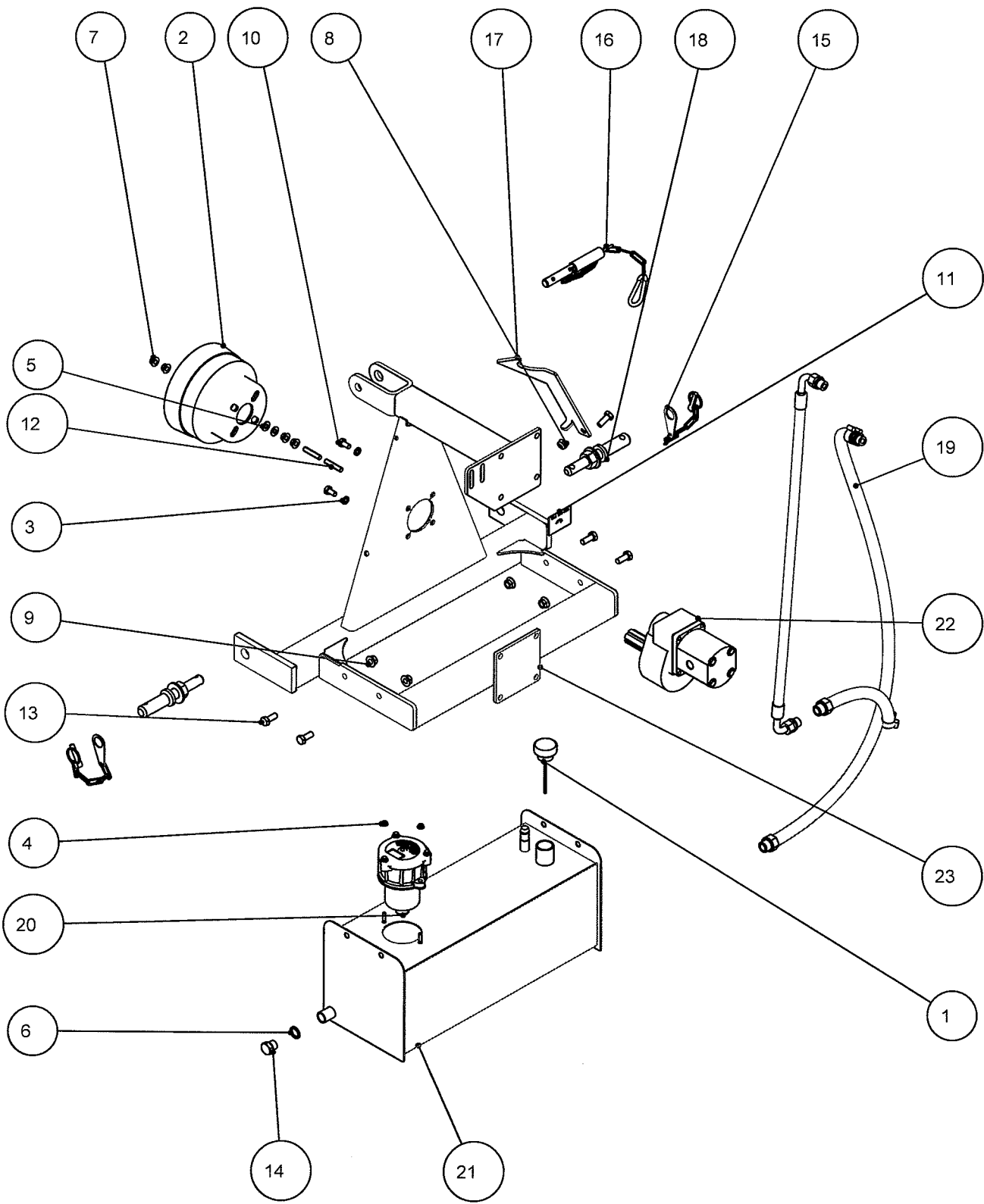


**FRANÇAIS**

<b>FRANÇAIS</b>			
<b>FLX00010</b>		<b>KIT FLEXIBLE V12/16</b>	
	<b>Code</b>	<b>Désignation</b>	<b>Qté</b>
<b>1</b>	JOI00003	BAGUE BS 21	8
<b>2</b>	VIS00072	VIS CREUSE SIMPLE 1/2 ZN-BI	4
<b>3</b>	FLX00009	FLEXIBLE R16 1/2 L1050-2xBANJO1/2-montage 0°+gaine	1
<b>4</b>	FLX00008	FLEXIBLE R16 1/2 L900-2xBANJO1/2-montage 0°+gaine	1

**DEUTSCH**

<b>DEUTSCH</b>			
<b>FLX00010</b>		<b>SATZ SCHLÄUCHE 12/16</b>	
	<b>Code</b>	<b>Bezeichnung</b>	<b>St.</b>
<b>1</b>	JOI00003	Ring BS21	8
<b>2</b>	VIS00072	Hohlschraube 1/2	4
<b>3</b>	FLX00009	Schlauch LG1050	1
<b>4</b>	FLX00008	Schlauch LG 900	1



## FRANÇAIS

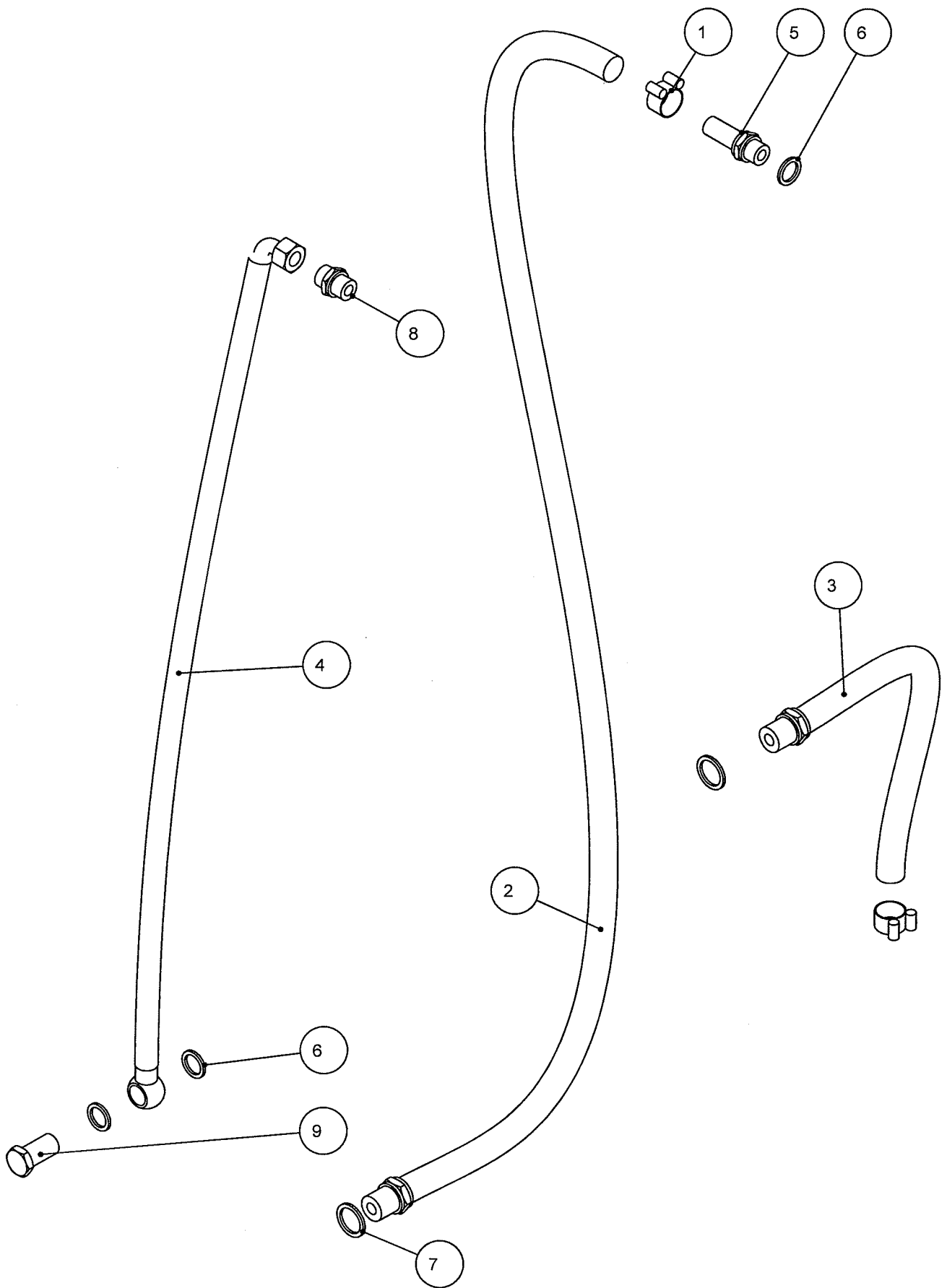
FAB00308		SPE VP12		
	Code	Désignation	Qté	
1	BOU00005	BOUCHON PLASTIQUE RESERVOIR REMPLISSAGE 12/16 To	1	
2	BOL00001	BOL PROTECTION PLASTIQUE	1	
3	RON00006	RONDELLE EVENTAIL AZ M10 ACIER RESSORT ZN	2	
4	ECR00035	ECROU H CRANTE M6 cl. 8 ZN	2	
5	RON00001	RONDELLE PLATE M10 série M ACIER ZN	2	
6	JOI00003	BAGUE BS 21	1	
7	ECR00004	ECROU H CRANTE M10 cl. 8 ZN	4	
8	ECR00014	ECROU HFR NYLSTOP DIN985 M12 cl. 8 ZN	1	
9	ECR00008	ECROU H CRANTE M12 cl. 8 ZN	4	
10	VIS00034	VIS H M10x20 FT cl. 8.8 ZN	2	
11	ETI00036	ETIQUETTE ROTATION PRISE DE FORCE MAX 540 RPM	1	
12	VIS00064	VIS STHC M10x50 FT cl. 45H BRUT	2	
13	VIS00043	VIS H M12x30 FT cl. 8.8 ZN	5	
14	BOU00004	BOUCHON ACIER RESERVOIR VIDANGE HEXAGONAL ZINGUE	1	
15	GOU00012	GOUPILLE CLIPS Ø10 ACIER ZN-BI + CHAINETTE LG150mm+PLAQUETTE ZINGUEE	2	
16	FAB00519	AXE DOUBLE 19/25+2 CHAINE+1 GOUP BETAØ4+1MOUSQUETON pour 12/16/25 To	1	
17	FAB01455	SUPPORT CARDAN VP AMR ZINGUE	1	
18	AXE00006	AXE DOUBLE 22 - 28 pour VP12/16/20/25	2	
19	# FLX00011	<b>KIT FLEXIBLE VP12/16</b>	1	
20	FIL00002A	FILTRE RETOUR 12/16 COMPLET - avec joint plat de 3 mm	1	
	20A	FIL00005	CARTOUCHE pour FILTRE 12/16	1
	20B	JOI00028	JOINT POUR FILTRE 12/16 TO - joint plat ép.3	1
	20C	xxxxxx	SUPPORT FILTRE 12/16	1
21	FAB00319	RESERVOIR SOUDE AMR 12/16	1	
22	POM00005	KIT POMPE 19cc + MULTIPLICATEUR MALE	1	
	22A	POM00004	POMPE 19cc GR2 ALU- ROTATION DROITE	1
	22B	PIG00001	PIGNON LIAISON POMPE & MULTIPLICATEUR 19cc - clavette 3.2	1
	22C	MUL00001	MULTIPLICATEUR MALE ML 32-1-1/3,4 pour 12 & 16 To	1
	22D	CLA00005	CLAVETTE pour pompe multi 12 To	1
	22E	JOI00012	POCHETTE JOINTS POUR POMPE 12TO 19cc COUVERCLE ALU	1
	22F	VIS00008	VIS H M8x25 FT cl. 8.8 ZN	4
23	FAB01791	ENSEMBLE SUPPORT DE POMPE SOUDE AMR 12/16 - CAT.2	1	

# = détaillé

## DEUTSCH

FAB00308		SPEZIFISCH FÜR ZAPFWELLE 12		
	Code	Bezeichnung	St.	
1	BOU00005	Tankdeckel 12/16	1	
2	BOL00001	Schutzdeckel	1	
3	RON00006	Fächerscheibe M10	2	
4	ECR00035	Sechskantmutter M6	2	
5	RON00001	Flachscheibe M10	2	
6	JOI00003	Ring BS21	1	
7	ECR00004	Sechskantmutter M10	4	
8	ECR00014	Klemmmutter M12	1	
9	ECR00008	Sechskantmutter M12	4	
10	VIS00034	Sechskantschraube M10x20	2	
11	ETI00036	Aufkleber "Max 540 RPM"	1	
12	VIS00064	Schraube M10x50	2	
13	VIS00043	Sechskantschraube M12x30	5	
14	BOU00004	Deckel von Tank / Ölablass	1	
15	GOU00012	Haltestift und Kette	2	
16	FAB00519	Bolze 19/25 mit Kette+ Stift + Karabinerhaken	1	
17	FAB01455	Abstützung für Gelenkwelle	1	
18	AXE00006	Bolze 22/28 VP12/16/25	2	
19	# FLX00011	<b>SATZ SCHLÄUCHE VP12/16</b>	1	
20	FIL00002A	FILTER 12/16	1	
	20A	FIL00005	Filterpatrone 12/16	1
	20B	JOI00028	Dichtung für Filter	1
	20C	xxxxxx	Filterträger	1
21	FAB00319	Tank 12/16	1	
22	POM00005	SATZ PUMPE 19cc UND GETRIEBE	1	
	22A	POM00004	Pumpe 19cc GR2 - rechtsdrehend	1
	22B	PIG00001	Zahnrad zwischen Pumpe 19cc und Getriebe	1
	22C	MUL00001	Getriebe ML32 für 12/16T	1
	22D	CLA00005	Treibkeil für Pumpe	1
	22E	JOI00012	Dichtsatz für Pumpe 12 T 19cc	1
	22F	VIS00008	Sechskantschraube M8x25	4
23	FAB01791	Anbaubock 12/16 Kat 2	1	

# = detailliert



## FRANÇAIS

FLX00011		KIT FLEXIBLE VP12/16		
	Code	Désignation	Qté	
1	COL00002	COLLIER A TOURILLON 26-28 ACIER ZINGUE	2	
2	FLX00014	FLEXIBLE R1T 3/4 L1670-1xMBSP 3/4-1xNU-sans gaine	1	
3	FLX00026	FLEXIBLE R1T 3/4 L480-1xMBSP 3/4-1xNU-sans gaine	1	
4	FLX00326	FLEXIBLE R2T 1/2 L1090-1xBANJO1/2-1xETCAOL 15à90°-montage 90	1	
5	INS00003	INSERT MG 1/2 Ø19 ACIER ZINGUE	1	
6	JOI00003	BAGUE BS 21	3	
7	JOI00010	BAGUE BS 27	2	
8	UNI00004	UNION MG CYL JOINT INTEGRE 1/2-15 L	1	
9	VIS00072	VIS CREUSE SIMPLE 1/2 ZN-BI	1	

## DEUTSCH

FLX00011		SATZ SCHLÄUCHE ZAPFWELLE 12/16		
	Code	Bezeichnung	St.	
1	COL00002	Schlauchbinder 26-28	2	
2	FLX00014	Schlauch LG 1670 ohne Mantel	1	
3	FLX00026	Schlauch LG 480 ohne Mantel	1	
4	FLX00326	Schlauch LG1090 mit Mantel	1	
5	INS00003	Einsatzteil 1/2 Ø19	1	
6	JOI00003	Ring BS21	3	
7	JOI00010	Ring BS27	2	
8	UNI00004	Verbindungsstück 1/2-15L	1	
9	VIS00072	Hohlschraube 1/2	1	

## ENGLISH

FLX00011		V1P2/16 FLEXIBLE KIT		
	Code	Description	Qty	
1	COL00002	GALVANISED STEEL 26-28 TRUNNION COLLAR	2	
2	FLX00014	FLEXIBLE - R1T 3/4 L1670-1xMBSP 3/4-1xBARE-without sheath	1	
3	FLX00026	FLEXIBLE - R1T 3/4 L480-1xMBSP 3/4-1xBARE-without sheath	1	
4	FLX00326	FLEXIBLE - R2T 1/2 L1090-1xBANJO1/2 -1xETCAOL 15to90°-assembl	1	
5	INS00003	GALVANISED STEEL MG 1/2 Ø19 INSERT	1	
6	JOI00003	BS 21 RING	3	
7	JOI00010	BS 27 RING	2	
8	UNI00004	MG CYL CONNECTION INTEGRATED JOINT 1/2-15 L	1	
9	VIS00072	SIMPLE SOCKET HEAD BOLT 1/2 ZN-BI	1	