

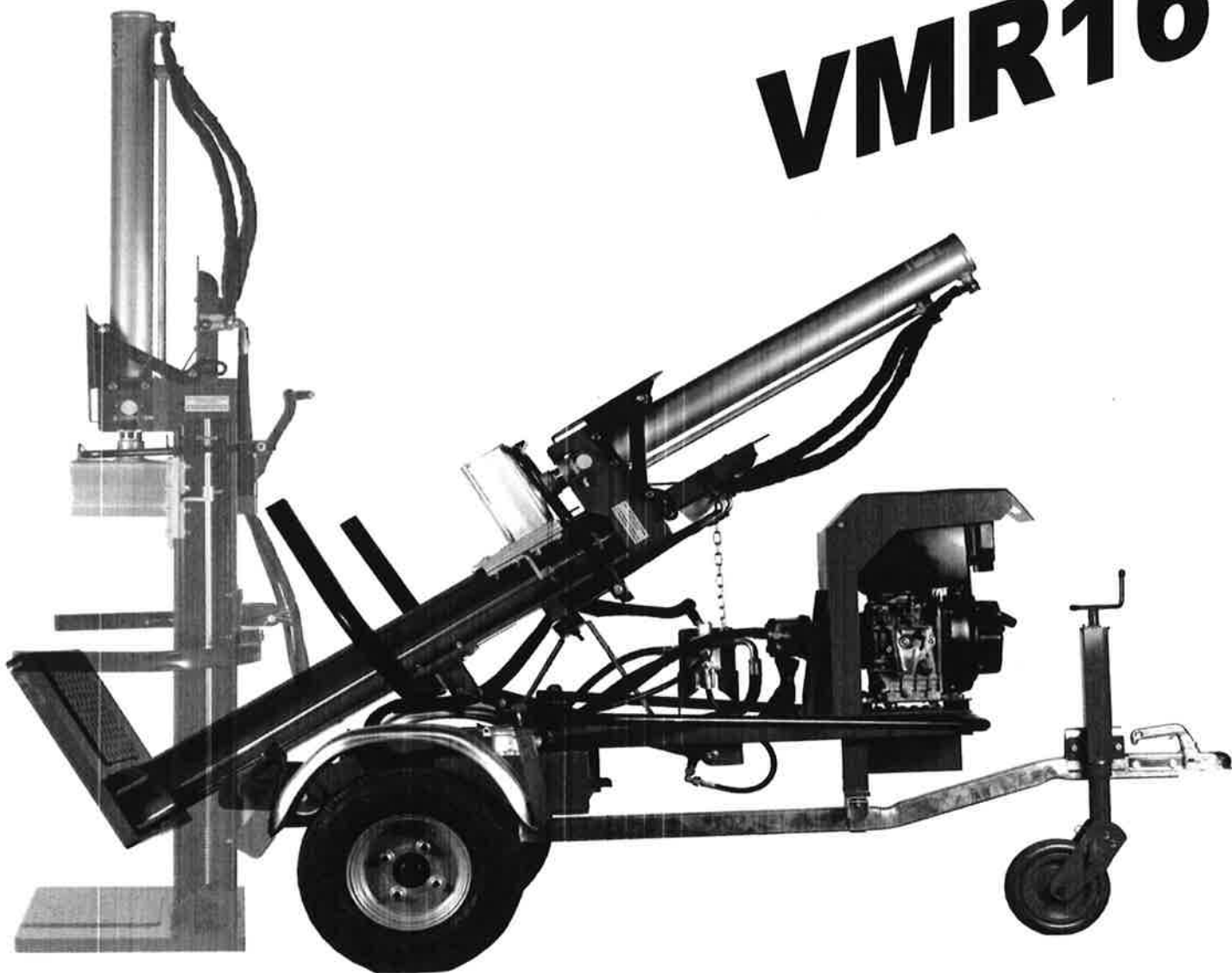
# AMR

LA PUISSANCE AU SERVICE DU BOIS

# VOGESEN/BLITZ

## LISTE PIECES DE RECHANGE ERSATZTEILLISTE

# VMR16

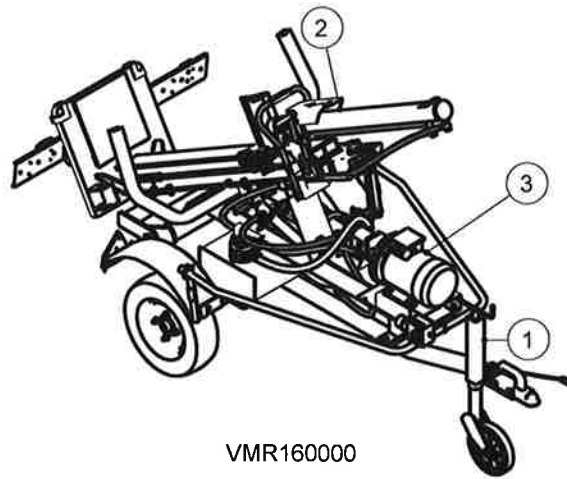


A partir de n° de série

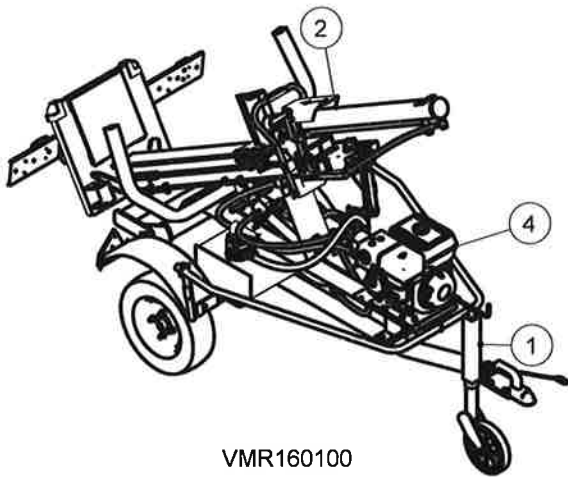
Ab Seriennummer

**14FEN00249**

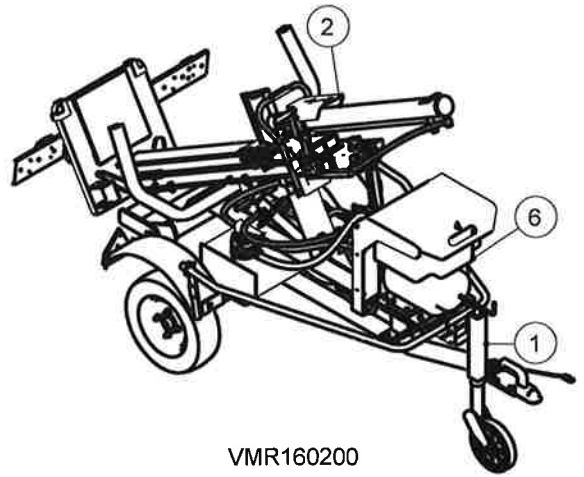
VMR16 - vers.05



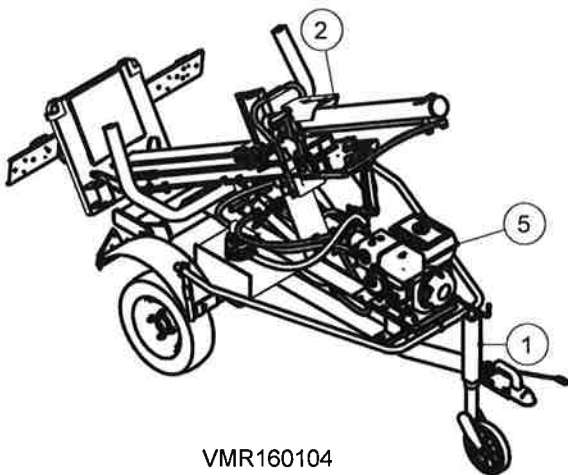
VMR160000



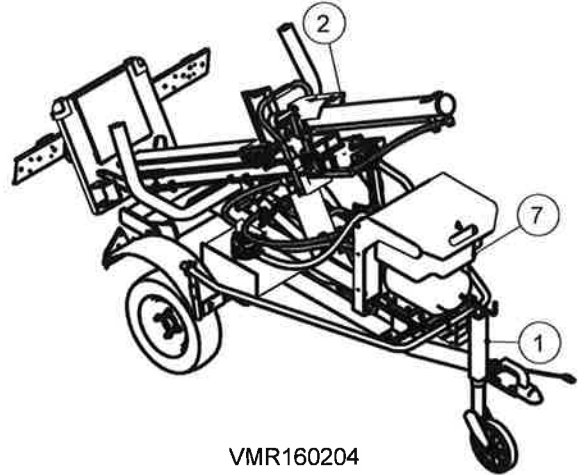
VMR160100



VMR160200



VMR160104



VMR160204

## FRANÇAIS

VMR160000		VMR 16 TO ELEC SIMPLE POMPE		
		Code	Désignation	Qté
1	#	FAB01796	COMMUN VMR	1
2	#	FAB01827	COMMUN 16 TO AMR (sans broche maintien pour VMR)	1
3	#	FAB01492	SPE VMR12/16 ELECTRIQUE TRI	1

VMR160100		VMR 16 TO ESSENCE SIMPLE POMPE		
		Code	Désignation	Qté
1	#	FAB01796	COMMUN VMR	1
2	#	FAB01827	COMMUN 16 TO AMR (sans broche maintien pour VMR)	1
4	#	FAB00820	SPE VMR16 ESSENCE SIMPLE POMPE	1

VMR160104		VMR 16 TO ESSENCE + DOUBLE POMPE		
		Code	Désignation	Qté
1	#	FAB01796	COMMUN VMR	1
2	#	FAB01827	COMMUN 16 TO AMR (sans broche maintien pour VMR)	1
5	#	FAB00282	SPE VMR12/16 ESSENCE DOUBLE POMPE	1

VMR160200		VMR 16 TO DIESEL SIMPLE POMPE		
		Code	Désignation	Qté
1	#	FAB01796	COMMUN VMR	1
2	#	FAB01827	COMMUN 16 TO AMR (sans broche maintien pour VMR)	1
6	#	FAB00768	SPE VMR12/16 DIESEL SIMPLE POMPE	1

VMR160204		VMR 16 TO DIESEL + DOUBLE POMPE		
		Code	Désignation	Qté
1	#	FAB01796	COMMUN VMR	1
2	#	FAB01827	COMMUN 16 TO AMR (sans broche maintien pour VMR)	1
7	#	FAB01223	SPE VMR12/16 DIESEL DOUBLE POMPE	1

## DEUTSCH

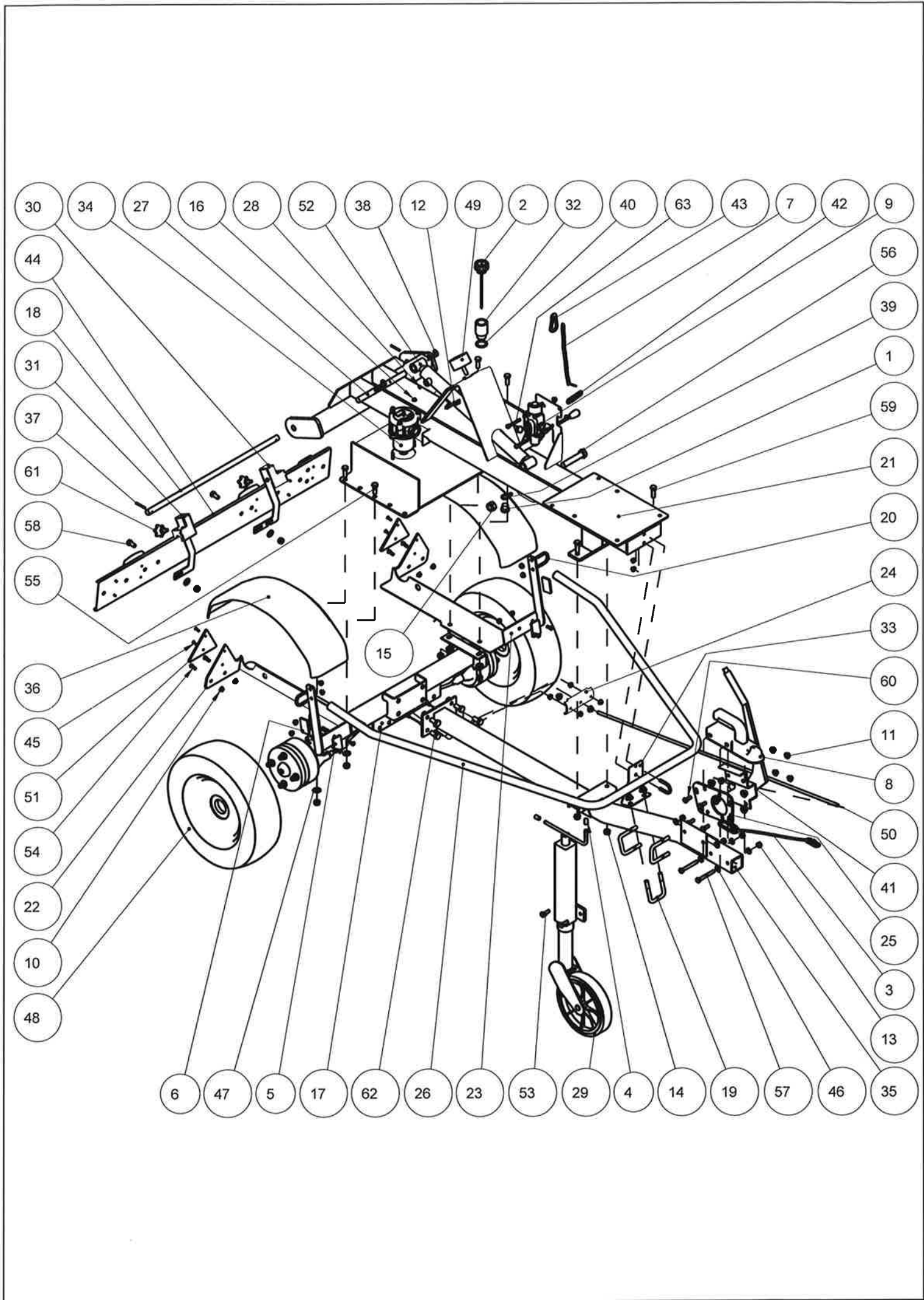
VMR160000		VMR 16 TO ELEKTRO		
		Art. Nr.	Bezeichnung	St.
1	#	FAB01796	GEMEINSAME TEILE VMR	1
2	#	FAB01827	GEMEINSAME TEILE 16 TO (ohne Zylinderbolze für VMR)	1
3	#	FAB01492	SPEZIALE TEILE VMR12/16 ELEKTRO	1

VMR160100		VMR 16 TO BENZIN EINFACHE PUMPE		
		Art. Nr.	Bezeichnung	St.
1	#	FAB01796	GEMEINSAME TEILE VMR	1
2	#	FAB01827	GEMEINSAME TEILE 16 TO (ohne Zylinderbolze für VMR)	1
4	#	FAB00820	SPEZIALE TEILE VMR16 BENZIN EINFACHE PUMPE	1

VMR160104		VMR 16 TO BENZIN DOPPEL PUMPE		
		Art. Nr.	Bezeichnung	St.
1	#	FAB01796	GEMEINSAME TEILE VMR	1
2	#	FAB01827	GEMEINSAME TEILE 16 TO (ohne Zylinderbolze für VMR)	1
5	#	FAB00282	SPEZIALE TEILE VMR12/16 BENZIN DOPPEL PUMPE	1

VMR160200		VMR 16 TO DIESEL EINFACHE PUMPE		
		Art. Nr.	Bezeichnung	St.
1	#	FAB01796	GEMEINSAME TEILE VMR	1
2	#	FAB01827	GEMEINSAME TEILE 16 TO (ohne Zylinderbolze für VMR)	1
6	#	FAB00768	SPEZIALE TEILE VMR12/16 DIESEL EINFACHE PUMPE	1

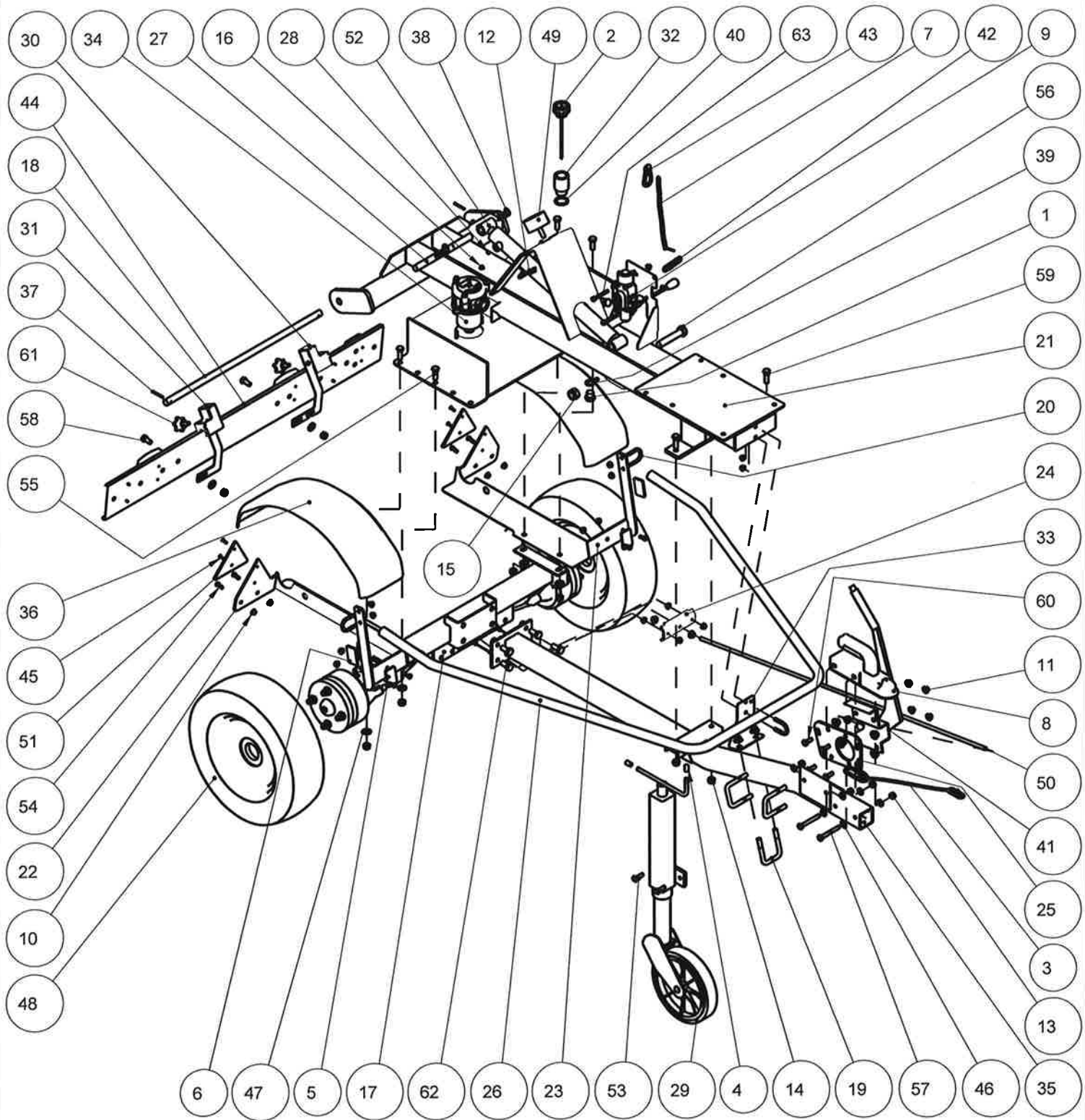
VMR160204		VMR 16 TO DIESEL DOPPEL PUMPE		
		Art. Nr.	Bezeichnung	St.
1	#	FAB01796	GEMEINSAME TEILE VMR	1
2	#	FAB01827	GEMEINSAME TEILE 16 TO (ohne Zylinderbolze für VMR)	1
7	#	FAB01223	SPEZIALE TEILE VMR12/16 DIESEL DOPPEL PUMPE	1



**FRANÇAIS**

2 versions

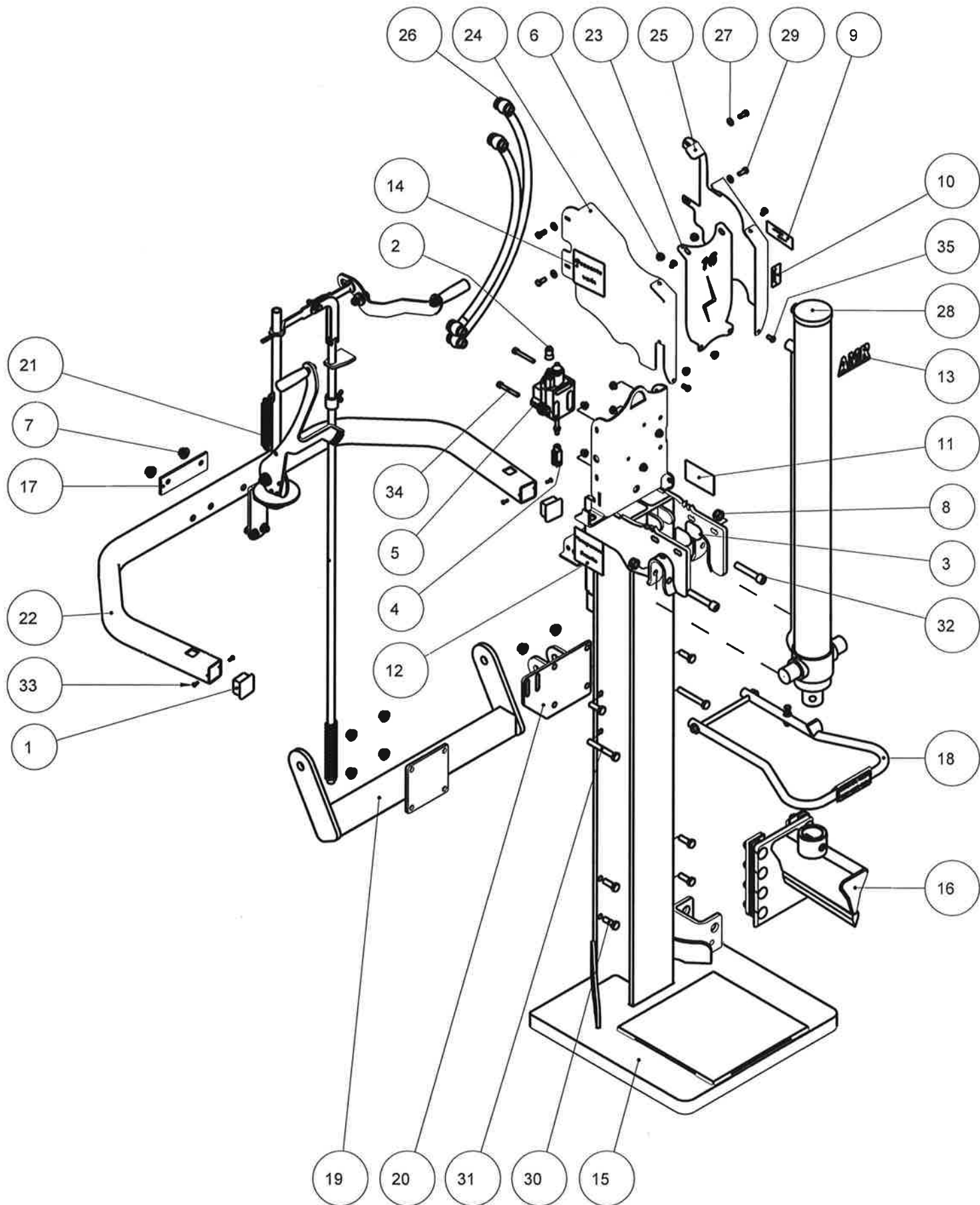
FAB01796-2645		COMMUN VMR 12/16		Frein	
	Code	Désignation	Qté	Qté	
1	BOU00004	BOUCHON HEXAGONAL ACIER ZINGUE	1	1	
2	BOU00005B	BOUCHON PLASTIQUE RESERVOIR	1	1	
3	CAB00034	KIT CABLE SECURITE VMR COMPLET	1	1	
4	CAP00008	CAPUCHON PLASTIQUE	2	2	
5	CAT00001	CATADIOPTRE RECTANGLE BLANC	2	2	
6	CAT00002	CATADIOPTRE RECTANGLE ORANGE	2	2	
7	CHA00003	CHAINE Ø5	1	1	
8	CRO00001	CROCHET ATTACHE REMORQUE	1	1	
9	DIS00098	DISTRIBUTEUR BM45/1	1	1	
10	ECR00002	ECROU H CRANTE M8 cl. 8 ZN	16	20	
11	ECR00004	ECROU H CRANTE M10 cl. 8 ZN		7	
12	ECR00008	ECROU H CRANTE M12 cl. 8 ZN	3	7	
13	ECR00013	ECROU HFR NYLSTOP M10 cl. 8 ZN	4	4	
14	ECR00014	ECROU HFR NYLSTOP M12 cl. 8 ZN	8	8	
15	ECR00017	ECROU HFR NYLSTOP M20 cl. 8 ZN	1	1	
16	ECR00035	ECROU H CRANTE M6 cl. 8 ZN	2	2	
17	ESS00001	ESSIEU NON FREINE	1		
	ESS00004	KIT ESSIEU FREINE		1	
18	FAB00294Z	AXE PIVOT ZINGUE	1	1	
19	FAB00350	ETRIER M12X85X61X85 ZINGUE	1	3	
20	FAB00456	ETRIER M8X31H50 SANS ECROU	3	3	
21	FAB00773	CHASSIS	1	1	
22	FAB00785	SUPPORT GARDE BOUE DROIT	1	1	
23	FAB00791	SUPPORT GARDE BOUE GAUCHE	1	1	
24	FAB00792	BALANCIER DE FREIN (ESSIEU FREINE)		1	
25	FAB00793	PLAQUE SUPPORT LEVIER DE FREIN (ESSIEU FREINE)		1	
26	FAB00801	GARDE CORPS	1	1	
27	FAB00813Z	AXE VERIN HAUT VMR 20X250 ZINGUE	1	1	
28	FAB01472	LIMITEUR DE DEBIT VERIN RELEVAGE	2	2	
29	FAB01571	BEQUILLE SOUDEE	1	1	
30	FAB02753	SUPPORT RAMPE GAUCHE SOUDE V3	1	1	
31	FAB02754	SUPPORT RAMPE DROIT SOUDE V3	1	1	
32	FAB03251	RALLONGE MANCHON 1" RESERVOIR	1	1	
33	FAB03462	TOLE RENFOT FLECHE	1	1	
34	FIL00002A	FILTRE RETOUR 12/16 COMPLET - avec joint plat de 3 mm	1	1	
35	FLE00004	KIT FLECHE TUBULAIRE VMR	1		
	FLE00003	KIT FLECHE TUBULAIRE VMR FREINE		1	
36	GAR00001	GARDE BOUE	2	2	
37	GOU00006Z	GOUPILLE ELASTIQUE Ø5x45 série E ACIER ZINGUE	2	2	
38	GOU00007	GOUPILLE BETA Ø4 ACIER ZN	2	2	
39	JOI00003	BAGUE BS 21	1	1	
40	JOI00049	BAGUE BS 33	1	1	
41	LEV00001	LEVIER DE FREIN pour VMR		1	
42	MAI00002	MAILLON RAPIDE ZINGUE Ø5 pour VMR	1	1	
43	MOU00001	MOUSQUETON ZINGUE Ø8 pour VMR	1	1	
44	RAM00001	RAMPE POUR VMR	1	1	
45	RIV00005	RIVET AVEUGLE TETE PLATE Ø5x18 ALU/ACIER	4	4	
46	RON00001	RONDELLE PLATE Ø10 série M ACIER ZN	6	6	
47	RON00002	RONDELLE PLATE Ø12 série M ACIER ZN	4	4	
48	ROU00002	ROUE GRANDE VITESSE	2	2	
49	SIL00001	SILENT BLOC BUTEE CHASSIS FENDEUR	1	1	
50	TIG00003	TIGE FILETEE M10 ZN Lg2000 pour ESSIEU FREINE		1	
51	TRI00001	TRIANGLE REFLECHISSANT pour VMR	2	2	
52	VER00007	VERIN DE 40 X 25 C450	1	1	
53	VIS00006	VIS H M10x30 FT cl. 8.8 ZN	2	2	
54	VIS00011	VIS H M8x20 FT cl. 8.8 ZN	8	8	
55	VIS00014	VIS H M12x35 FT cl. 8.8 ZN	4	4	
56	VIS00031	VIS H M20x100 FP cl. 8.8 ZN	1	1	
57	VIS00039	VIS H M10x80 FT cl. 8.8 ZN	2	2	
58	VIS00042	VIS H M12x25 FT cl. 8.8 ZN	2	2	
59	VIS00044	VIS H M12x40 FT cl. 8.8 ZN	2	2	
60	VIS00069	VIS H M10x25 FT cl. 8.8 ZN		4	
61	VIS00100	VIS MOLETTE M10x25	2	2	
62	VIS00101	VIS H M14x30 FT cl.8.8 ZN	4	4	
63	VIS00187	VIS CHC M8x60 FP cl.8.8 ZN	2	2	



**DEUTSCH**

2 Ausführungen

FAB01796-2645		GEMEINSAME TEILE FÜR VMR 12/16		Bremsen	
	Art. Nr	Bezeichnung	St.	St.	
1	BOU00004	SECHSKANTSTECKER	1	1	
2	BOU00005B	KUNSTSTOFF TANKDECKEL	1	1	
3	CAB00034	SATZ SICHERHEITKABEL	1	1	
4	CAP00008	KUNSTSTOFFKAPPE	2	2	
5	CAT00001	RÜCKSTRAHLER WEISS	2	2	
6	CAT00002	RÜCKSTRAHLER ORANGE	2	2	
7	CHA00003	KETTE Ø5	1	1	
8	CRO00001	ZUGHAKEN	1	1	
9	DIS00098	STEUERVENTIL BM45/1	1	1	
10	ECR00002	KLEMM-MUTTER M8	16	20	
11	ECR00004	KLEMM-MUTTER M10		7	
12	ECR00008	KLEMM-MUTTER M12	3	7	
13	ECR00013	MUTTER M10	4	4	
14	ECR00014	MUTTER M12	8	8	
15	ECR00017	MUTTER M20	1	1	
16	ECR00035	MUTTER M6	2	2	
17	ESS00001	RADACHSE	1		
	ESS00004	RADACHSE		1	
18	FAB00294Z	GELENKZAPFEN VERZINKT	1	1	
19	FAB00350	BÜGEL M12X85X61X85	1	3	
20	FAB00456	BÜGEL M8X31H50 ÖHNE MUTTER	3	3	
21	FAB00773	GESTELL	1	1	
22	FAB00785	KOTFLÜGEL-HALTER RECHTS	1	1	
23	FAB00791	KOTFLÜGEL-HALTER LINKS	1	1	
24	FAB00792	BALANCIERSTANGE FÜR BREMSE		1	
25	FAB00793	BREMSHEBELPLATTE		1	
26	FAB00801	SCHUTZROHR	1	1	
27	FAB00813Z	ZYLINDERBOLZE OBEN	1	1	
28	FAB01472	DURCHFLUSSBLENDE FÜR HOCHHEBUNGS-ZYLINDER	2	2	
29	FAB01571	STÜTZFUSS	1	1	
30	FAB02753	TRÄGER LINKS FÜR BELEUCHTUNGSRAMPE V3	1	1	
31	FAB02754	TRÄGER RECHTS FÜR BELEUCHTUNGSRAMPE V3	1	1	
32	FAB03251	VERLÄNGERUNGSHÜLSE TANK 1"	1	1	
33	FAB03462	BEWEHRUNG DURCHHANGSPFEIL	1	1	
34	FIL00002A	FILTER 12/16	1	1	
35	FLE00004	DURCHHANGSPFEIL	1		
	FLE00003	DURCHHANGSPFEIL		1	
36	GAR00001	KOTFLÜGEL	2	2	
37	GOU00006Z	SPANNSTIFT Ø5x45	2	2	
38	GOU00007	STIFT Ø4	2	2	
39	JOI00003	DICHTRING BS 21	1	1	
40	JOI00049	DICHTRING BS 33	1	1	
41	LEV00001	BREMSHEBEL		1	
42	MAI00002	KUPPELGLIED VERZINKT Ø5	1	1	
43	MOU00001	KARABINERHAKEN VERZINKT Ø8	1	1	
44	RAM00001	BELEUCHTUNGSRAMPE	1	1	
45	RIV00005	BLINDNIET Ø5x18	4	4	
46	RON00001	FLACHSCHEIBE Ø10 M-SERIE	6	6	
47	RON00002	FLACHSCHEIBE Ø12 M-SERIE	4	4	
48	ROU00002	RAD	2	2	
49	SIL00001	GUMMI PUFFER FÜR GESTELLANSCHLAG	1	1	
50	TIG00003	GEWINDESTANGE M10 Lg2000		1	
51	TRI00001	RÜCKSTRAHL-DREIEICK	2	2	
52	VER00007	ZYLINDER DE 40 X 25 C450	1	1	
53	VIS00006	SECHSKANTSCHRAUBE M10X30	2	2	
54	VIS00011	SECHSKANTSCHRAUBE M8X20	8	8	
55	VIS00014	SECHSKANTSCHRAUBE M12X35	4	4	
56	VIS00031	SECHSKANTSCHRAUBE M20X100	1	1	
57	VIS00039	SECHSKANTSCHRAUBE M10X80	2	2	
58	VIS00042	SECHSKANTSCHRAUBE M12X25	2	2	
59	VIS00044	SECHSKANTSCHRAUBE M12X40	2	2	
60	VIS00069	SECHSKANTSCHRAUBE M10x25		4	
61	VIS00100	RÄNDELSCHRAUBE M10x25	2	2	
62	VIS00101	SECHSKANTSCHRAUBE M14X30	4	4	
63	VIS00187	INENSECHKANTSCHRAUBE M8X60	2	2	





## FRANÇAIS

FAB01827		COMMUN 16 TO AMR ( sans broche maintien pour VMR)		
	Code	Désignation	Qté	
1	BOU00023	BOUCHON PLASTIQUE TUBE DE MAINTIEN 50x50x2.6-4	2	
2	CAP00006	CAPUCHON LOCK KIT VL40 pour distributeur	1	
3	CAP00009	CAPUCHON PLASTIQUE pour GUIDE VERIN KIE 12/18/25	2	
4	CHA00004	CHAPE M8 SANS AXE AVEC EMBASE TOURNANTE - ZING BLANC	1	
5	DIS00033	DISTRIBUTEUR BM50/1 AVEC TIGE POUR CHAPE pour AMR 12/16	1	
6	ECR00002	ECROU H CRANTE M8 cl. 8 ZN	10	
7	ECR00008	ECROU H CRANTE M12 cl. 8 ZN	8	
8	ECR00015	ECROU HFR NYLSTOP DIN985 M14 cl. 8 ZN	2	
9	ETI00014	ETIQUETTE "FABRICATION FRANCAISE"	1	
10	ETI00015	ETIQUETTE "LIEVRE/ESCARGOT"	1	
11	ETI00038	ETIQUETTE ARGENT (3 en 1) en RLX	1	
12	ETI00051	ETIQUETTE PICTOGRAMMES SECURITE	1	
13	ETI00057	ETIQUETTE "AMR" rouge/argent- liseret noir	1	
14	ETI00066	ETIQUETTE DESCENTE VERIN	1	
15	FAB00748	CHASSIS AMR 16 TO	1	
16	# <b>FAB00758</b>	<b>ENSEMBLE COUTEAU AMR 16</b>	1	
17	FAB00307	RENFORT BARRE DE MAINTIEN DE BOIS AMR 12/16	1	
18	# <b>FAB00760</b>	<b>ENSEMBLE DECLENCHEUR AMR 12/16</b>	1	
19	FAB00763	ATTACHE 3e POINT INF VMR 12/16	1	
20	FAB00766	ATTACHE 3e POINT SUP VMR 12/16	1	
21	# <b>FAB00919</b>	<b>ENSEMBLE COMMANDE AMR 12/16</b>	1	
22	FAB03433	BARRE DE MAINTIEN DU BOIS AMR 12/16/20/25	1	
23	FAB03616	CAPOT AVANT CACHE VERIN 16T	1	
24	FAB03617	CAPOT FLANC GAUCHE 12/16T	1	
25	FAB03618	CAPOT FLANC DROIT 12/16T	1	
26	# <b>FLX00010</b>	<b>KIT FLEXIBLE V12/16 K12/17</b>	1	
27	RON00024	RONDELLE PLATE M8 série M ACIER ZN	4	
28	VER00010	VERIN DE 100 X 60 C1000 AMR pour 16T	1	
29	VIS00011	VIS H M8x20 FT cl. 8.8 ZN	4	
30	VIS00014	VIS H M12x35 FT cl. 8.8 ZN	6	
31	VIS00047	VIS H M12x90 FP cl. 8.8 ZN	2	
32	VIS00087	VIS CHC M14x80 FP 40 cl. 8.8 ZN	2	
33	VIS00178	VIS BOIS CBL CRUCIFORME H VB4,2x16 ZN	4	
34	VIS00187	VIS CHC M8x60 FP cl. 8.8 ZN	2	
35	VIS00236	VIS BHC M8x16 FT cl.10.9 ZN (tête bombée)	4	

#

= détaillé

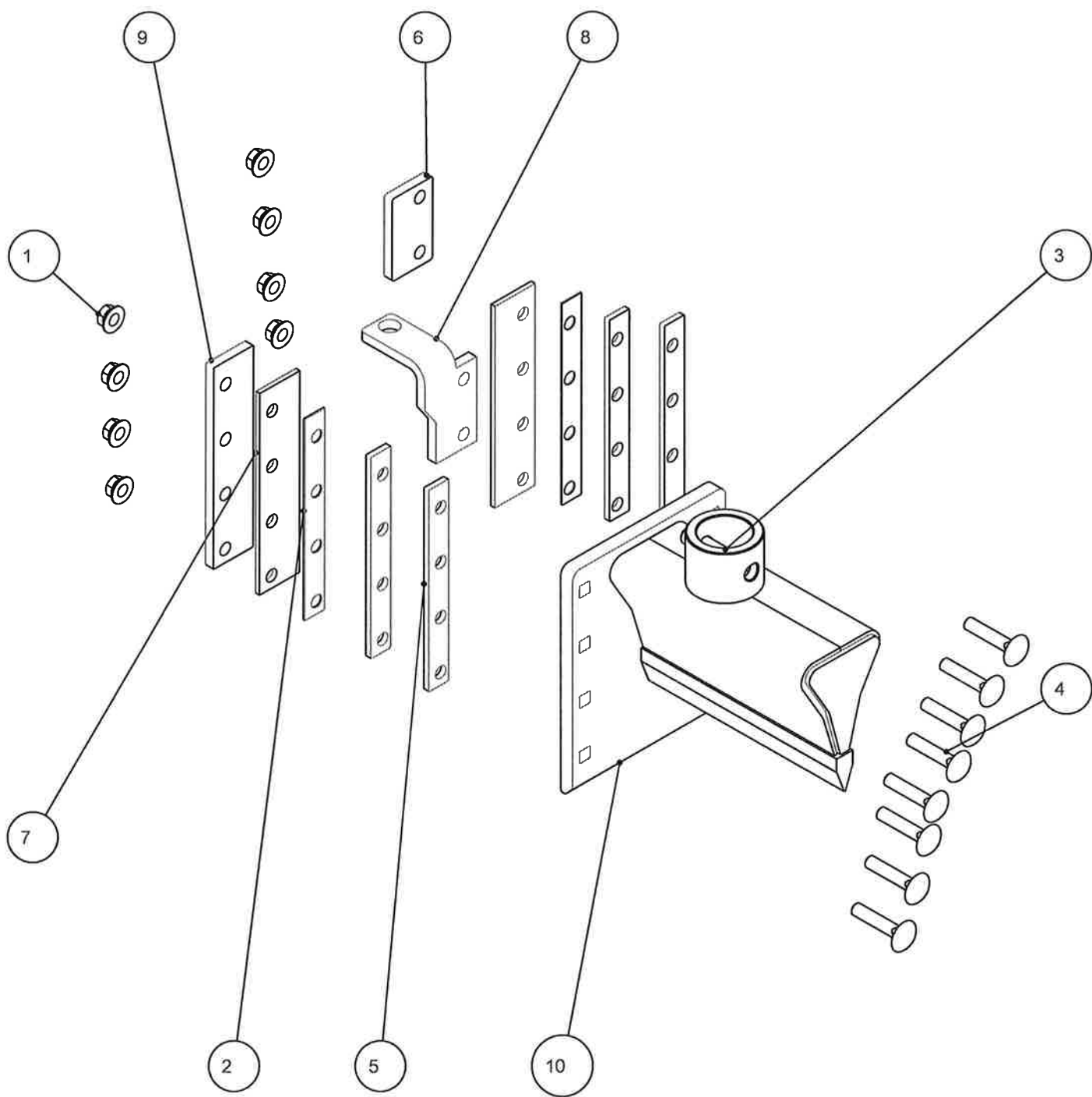


## DEUTSCH

FAB01827		GEMEINSAME 16 TO AMR (ohne Zylinderbolze für VMR)		
	Art. Nr.	Bezeichnung	St.	
1	BOU00023	KUNSTSTOFFDECKEL FÜR HOLZHALTESTANGE 50X50X3	2	
2	CAP00006	Verschlusskappe kock kit v140 für Steuerventil	1	
3	CAP00009	Kunststoffkappe für Führungszylinder KIE 12/18/25	2	
4	CHA00004	EINSTELLUNGSKAPPE STEUERVENTIL	1	
5	DIS00033	STEUERVENTIL BM50/1	1	
6	ECR00002	MUTTER M8	10	
7	ECR00008	MUTTER M12	8	
8	ECR00015	MUTTER M14	2	
9	ETI00014	AUFKLEBER "französische Herstellung"	1	
10	ETI00015	AUFKLEBER Geschwindigkeit	1	
11	ETI00038	AUFKLEBER SERIE N°	1	
12	ETI00051	AUFKLEBBER	1	
13	ETI00058	AUFKLEBER "Vogesenblitz"	1	
14	ETI00066	AUFKLEBER GEFALL ZYLINDER	1	
15	FAB00748	GESTELL AMR 16T	1	
16	# <b>FAB00758</b>	<b>SATZ MESSER 16T</b>	1	
17	FAB00307	VERSTÄRKUNG HOLZHALTESTANGE 12/16	1	
18	# <b>FAB00760</b>	<b>SATZ AUSLÖSER 12/16</b>	1	
19	FAB00763	UNTERE 3 PUNKT ANHÄNGUNG FÜR VMR 12/16	1	
20	FAB00766	OBERE 3 PUNKT ANHÄNGUNG FÜR VMR 12/16	1	
21	# <b>FAB00919</b>	<b>SATZ BEDIENUNG 12/16</b>	1	
22	FAB03433	HOLZHALTESTANGE 12/16/20/25	1	
23	FAB03616	HAUBE VORNE 16T	1	
24	FAB03617	HAUBE LINKS 12/16T	1	
25	FAB03618	HAUBE RECHTS 12/16T	1	
26	# <b>FLX00010</b>	<b>SATZ SCHLÄUCHE V12/16</b>	1	
27	RON00024	FLACHSCHEIBE M8	4	
28	VER00010	ZYLINDER DE 100X60 HUB1000 FÜR 16T	1	
29	VIS00011	SECHSKANTSCHRAUBE M8x20	4	
30	VIS00014	SCHRAUBE M12X35	6	
31	VIS00047	SCHRAUBE M12X90	2	
32	VIS00087	SCHRAUBE M14x80	2	
33	VIS00178	HOLZSCHRAUBEN MIT ZYLINDER-KOPF PHILLIPS VB4,2x16 ZN	4	
34	VIS00187	SCHRAUBE ALLEN M8x60	2	
35	VIS00236	RUNDSCHRAUBE ALLEN M8x16	4	

#

= detailliert

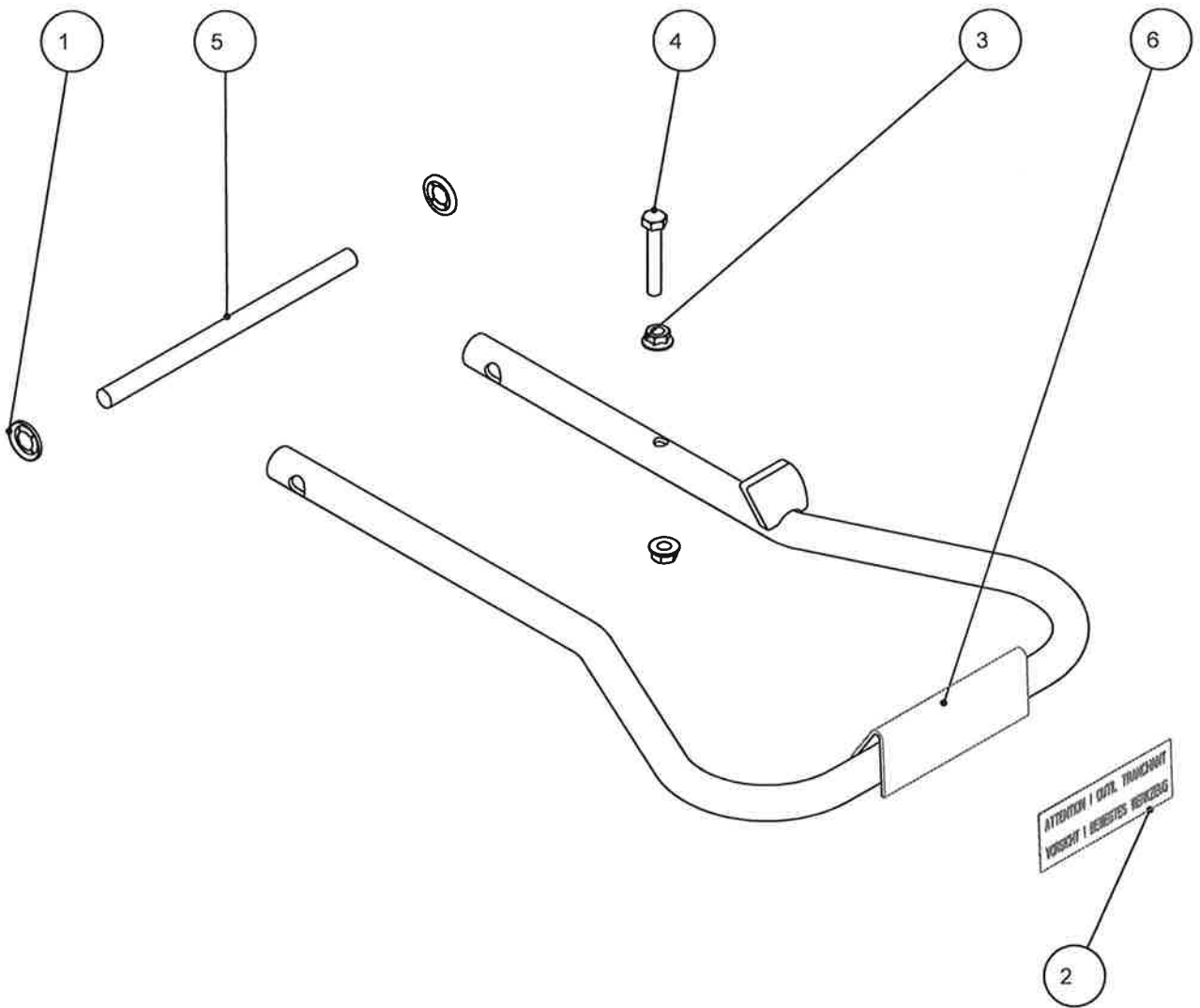


**FRANÇAIS**

FAB00758		ENSEMBLE COUTEAU AMR 16	
	Code	Désignation	Qté
1	ECR00008	ECROU H CRANTE M12 cl. 8 ZN	8
2	FAB00197	CALE COUTEAU 2,5 mm GRIS	2
3	GOU00001	GOUPILLE ELASTIQUE Ø16x70 série E ACIER BRUT	1
4	VIS00025	VIS TRCC M12x60 FP cl 4.8 ZN (BOULON)	8
5	FAB00196	CALE COUTEAU 6 mm GRIS	4
6	FAB00202	GUIDE COUTEAU TRINGLE PLAT 12/16/25	1
7	FAB00199	GLISSIERE LAITON	2
8	FAB00201	GUIDE COUTEAU TRINGLE PLIE 12/16/25	1
9	FAB00200	GUIDE ARRIERE GAUCHE DU COUTEAU	1
10	FAB00759	COUTEAU SOUDE AMR 16	1

**DEUTSCH**

FAB00758		SATZ MESSER 16	
	Code	Bezeichnung	St.
1	ECR00008	Sechskantmutter M12	8
2	FAB00197	Keilführung 2,5mm	2
3	GOU00001	Spannstift Ø16x70	1
4	VIS00025	Vierkantschraube M12x60	8
5	FAB00196	Keilführung 6mm	4
6	FAB00202	Messerführung flach 12/16/25	1
7	FAB00199	Messingplatten	2
8	FAB00201	Messerführung gebogen 12/16/25	1
9	FAB00200	Messerführung hinten links	1
10	FAB00759	Messer geschweisst 16T	1



ATTENTION ! OUV. TRANCHE  
VORSICHT ! BEI DER ARBEIT

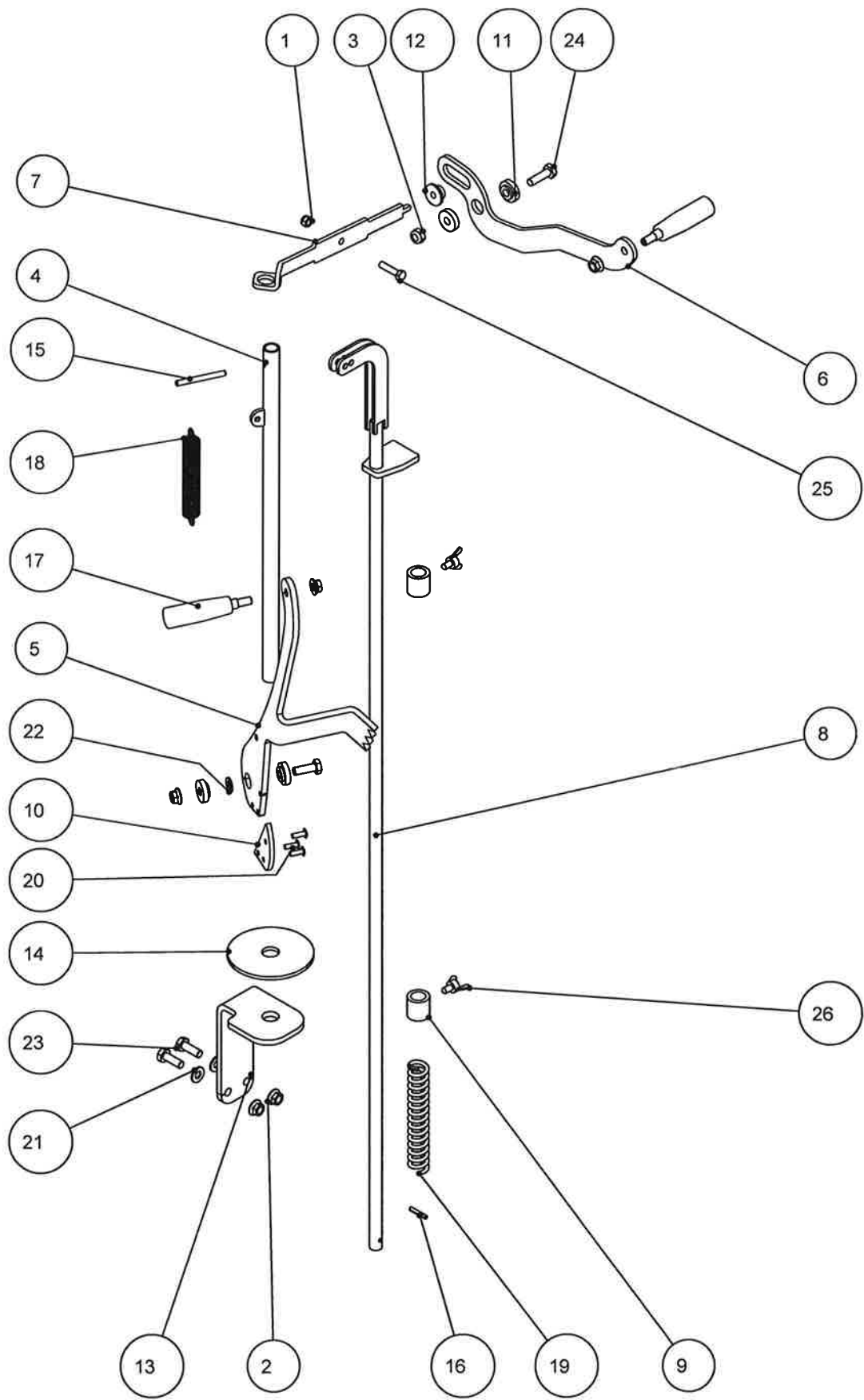
2

**FRANÇAIS**

<b>FAB00760</b>				<b>ENSEMBLE DECLENCHEUR AMR 16</b>			
		<b>Code</b>	<b>Désignation</b>				<b>Qté</b>
<b>1</b>		GRI00004	GRIFAXE - ANNEAU Ø12 ACIER ZINGUE				2
<b>2</b>		ETI00001	ETIQUETTE "ATTENTION OUTIL TRANCHANT"				1
<b>3</b>		ECR00002	ECROU H CRANTE M8 cl. 8 ZN				2
<b>4</b>		VIS00012	VIS H M8x50 FT cl. 8.8 ZN				1
<b>5</b>		FAB00043Z	AXE DECLENCHEUR AMR 16 ZINGUE Ø12xLG225				1
<b>6</b>		FAB00595	DECLENCHEUR AMR 16 SOUDE				1

**DEUTSCH**

<b>FAB00760</b>				<b>Satz Auslöser 16T</b>			
		<b>Code</b>	<b>Bezeichnung</b>				<b>St.</b>
<b>1</b>		GRI00004	Zahnscheibe Ø12				2
<b>2</b>		ETI00001	Aufkleber "Vorsicht! Bewegtes Werkzeug"				1
<b>3</b>		ECR00002	Sechskantmutter M8				2
<b>4</b>		VIS00012	Sechskantschraube M8				1
<b>5</b>		FAB00043Z	Auslöser - Bolze verzinkt				1
<b>6</b>		FAB00595	Auslöser 16T				1



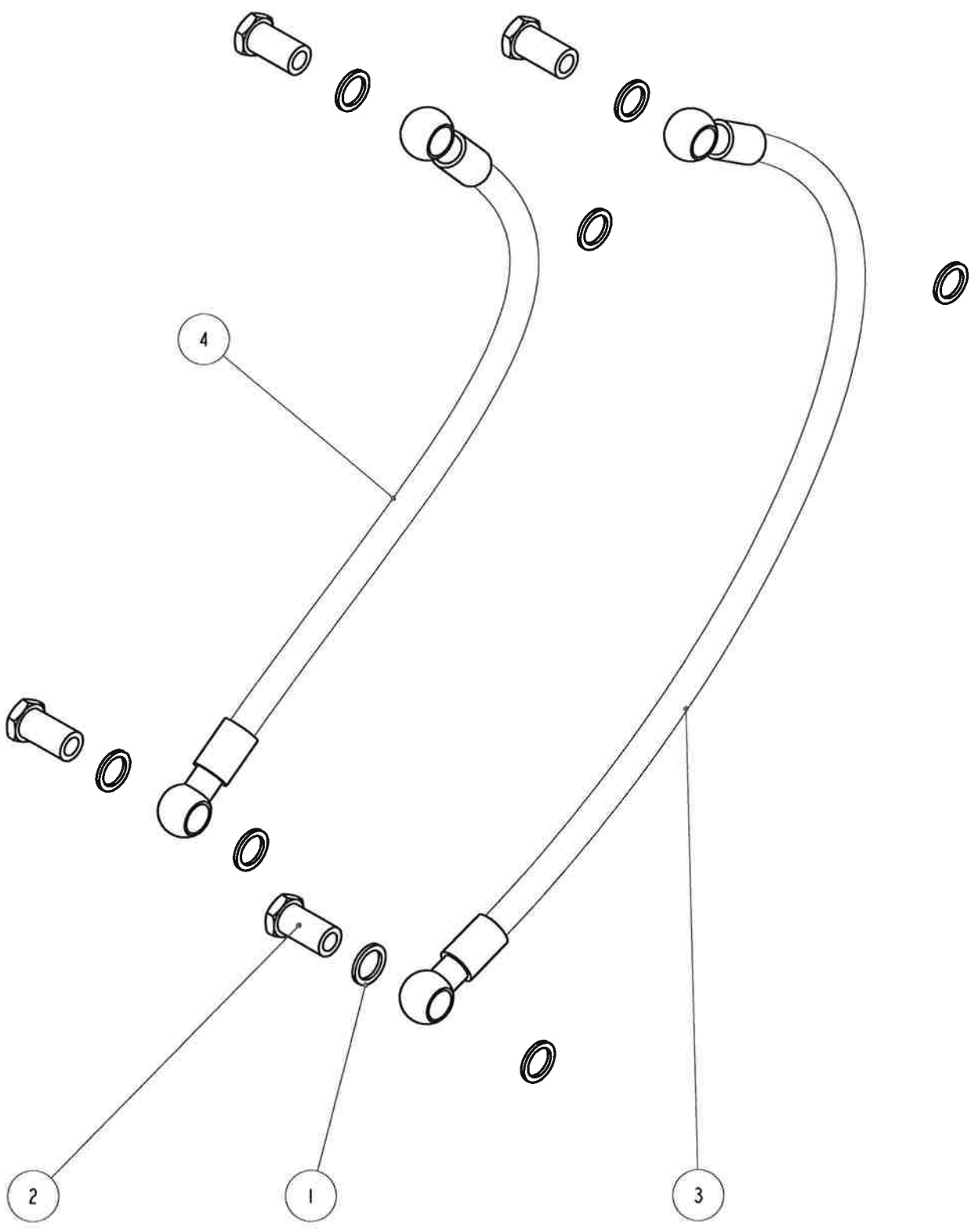


**FRANÇAIS**

FAB00919		ENSEMBLE COMMANDE AMR 12/16		
	Code	Désignation	Qté	
1	ECR00001	ECROU HFR NYLSTOP DIN985 M8 cl. 8 ZN	1	
2	ECR00004	ECROU H CRANTE M10 cl. 8 ZN	5	
3	ECR00013	ECROU HFR NYLSTOP DIN985 M10 cl. 8 ZN	1	
4	FAB00253Z	TUBE POIGNEE GAUCHE AMR 12/16 ZINGUE	1	
5	FAB00256Z	POIGNEE GRIFFE 12/16 AMR ZINGUE	1	
6	FAB00258Z	POIGNEE DROITE 12/16/20/25 ZINGUE	1	
7	FAB00260Z	BALANCIER 12/16 AMR ZINGUE	1	
8	FAB00261Z	TRINGLE FDC AMR 12/16 ZINGUEE	1	
9	FAB00268Z	BUTEE REGLABLE TRINGLE 12/16/25 AMR&KIE ZINGUEE	2	
10	FAB00280	CAME POIGNEE GAUCHE 12/16	1	
11	FAB00281	BAGUE DE ROTATION POIGNEE DROITE&GAUCHE 12/16/25 TO	4	
12	FAB00347	GUIDAGE POIGNEE DOUBLE 12/16/25 TO (balancier)	1	
13	FAB00631	GUIDE POIGNEE GAUCHE BAS AMR 12/16/20/25	1	
14	FAB01130	DISQUE PLASTIQUE ØEXT.115-INT.23 Ep. 5	1	
15	GOU00002Z	GOUPILLE ELASTIQUE Ø7x70 série E ACIER ZINGUE	1	
16	GOU00003Z	GOUPILLE ELASTIQUE Ø5x30 série E ACIER ZINGUE	1	
17	POI00008	POIGNEE TOURNANTE	2	
18	RES00003	RESSORT TRACTION Ø20 LG120 pour POIGNEE GAUCHE 12/16	1	
19	RES00004	RESSORT COMPRESSION Lo170 Ø28 pour 12/16/25	1	
20	RIV00002	RIVET AVEUGLE TETE PLATE Ø6x18 ALU/ACIER	3	
21	RON00001	RONDELLE PLATE M10 série M ACIER ZN	2	
22	RON00014	RONDELLE PLATE M10 série Z ACIER BRUT -ØEXT.20 - EP.2	1	
23	VIS00006	VIS H M10x30 FT cl. 8.8 ZN	2	
24	VIS00035	VIS H M10x35 FT cl. 8.8 ZN	1	
25	VIS00074	VIS H M8x35 FT cl. 8.8 ZN	1	
26	VIS00118	VIS A OREILLES M6x16 FT ZINGUE BOUT POINTU	2	

**DEUTSCH**

FAB00919		SATZ BETÄTIGUNG 12/16T		
	Code	Bezeichnung	St.	
1	ECR00001	Klemmmutter M8	1	
2	ECR00004	Sechskantmutter M10	5	
3	ECR00013	Klemmmutter M10	1	
4	FAB00253Z	Rohr für Bedienhebel Links 12/16 verzinkt	1	
5	FAB00256Z	Krallengriff 12/16/25 verzinkt	1	
6	FAB00258Z	Bedienhebel rechts 12/16/25 verzinkt	1	
7	FAB00260Z	Schwinghebel 12/16	1	
8	FAB00261Z	Hubbegrenzungsbügel 12/16	1	
9	FAB00268Z	Verstellbarer Anschlag Steuerstange 12/16/25	2	
10	FAB00280	Kunststoffplatte Bedienhebel Links 12/16	1	
11	FAB00281	Kunststoffring Bedienhebel links/rechts 12/16/25	4	
12	FAB00347	Kunststoffscheibe (an Schwinghebel)	1	
13	FAB00631	Führung unten Bedienhebel Links 12/16/20/25	1	
14	FAB01130	Kunststoffring Ø aussen 115- Innen .23 Ep. 5	1	
15	GOU00002Z	Spannstift Ø7x70	1	
16	GOU00003Z	Spannstift Ø5x30	1	
17	POI00008	Kunst-Drehgriff	2	
18	RES00003	Zugfeder Ø20 LG120 Bedienhebel links 12/16	1	
19	RES00004	Feder LG170 Ø28 für 12/16/25	1	
20	RIV00002	Blindniete Ø6x18	3	
21	RON00001	Flachscheibe M10 verzinkt	2	
22	RON00014	Flachscheibe M10 ØEXT.20 - EP.2	1	
23	VIS00006	Sechskantschraube M10x30	2	
24	VIS00035	Sechskantschraube M10x35	1	
25	VIS00074	Sechskantschraube M8X35	1	
26	VIS00118	Flügelschraube M6x16	2	

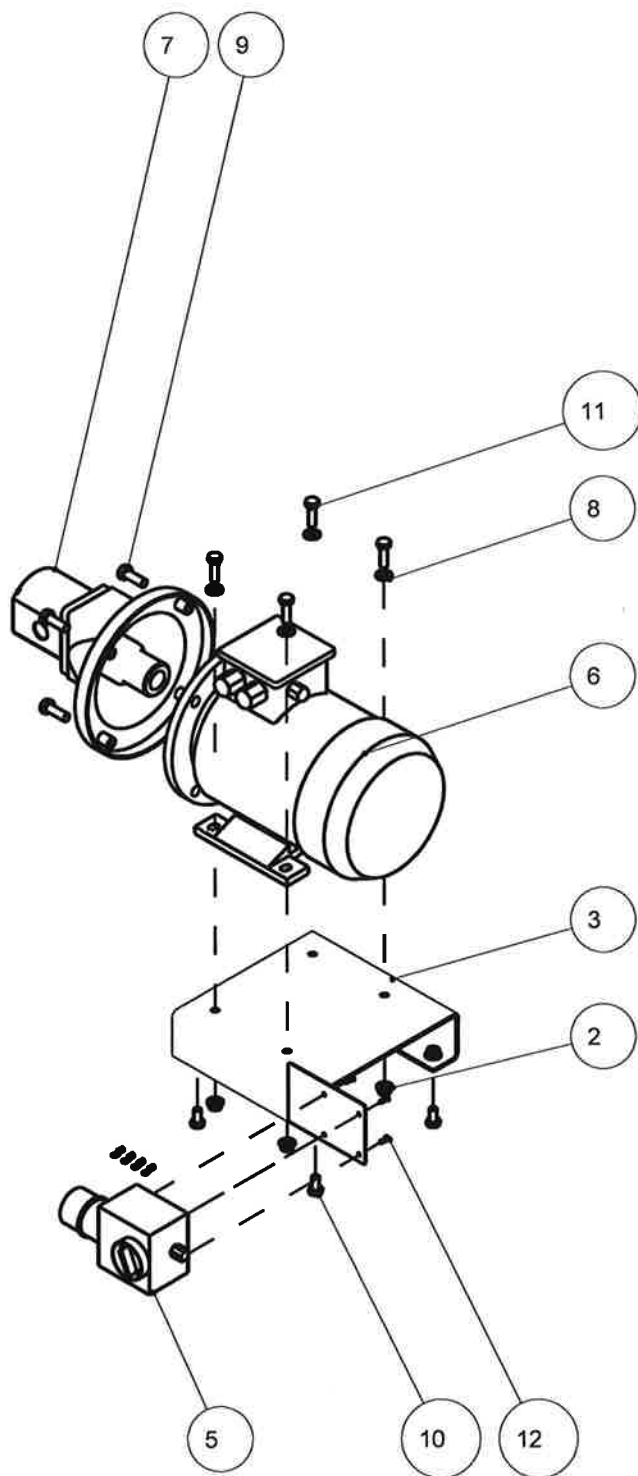
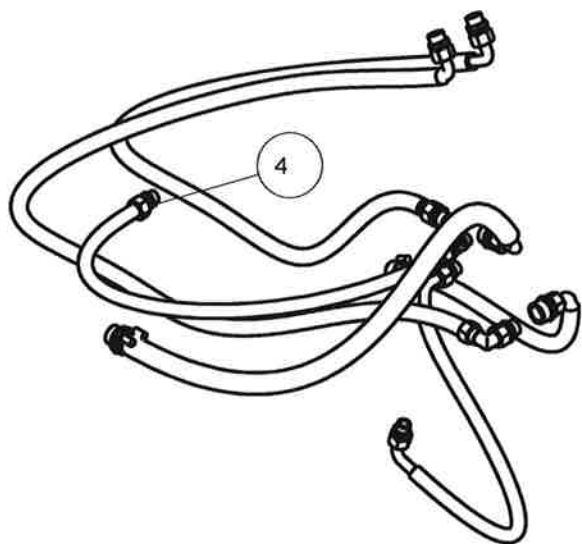


**FRANÇAIS**

<b>FRANÇAIS</b>				
<b>FLX00010</b>		<b>KIT FLEXIBLE V12/16</b>		
	<b>Code</b>	<b>Désignation</b>	<b>Qté</b>	
<b>1</b>	JOI00003	BAGUE BS 21	8	
<b>2</b>	VIS00072	VIS CREUSE SIMPLE 1/2 ZN-BI	4	
<b>3</b>	FLX00009	FLEXIBLE R16 1/2 L1050-2xBANJO1/2-montage 0°+gaine	1	
<b>4</b>	FLX00008	FLEXIBLE R16 1/2 L900-2xBANJO1/2-montage 0°+gaine	1	

**DEUTSCH**

<b>DEUTSCH</b>				
<b>FLX00010</b>		<b>SATZ SCHLÄUCHE 12/16</b>		
	<b>Code</b>	<b>Bezeichnung</b>	<b>St.</b>	
<b>1</b>	JOI00003	Ring BS21	8	
<b>2</b>	VIS00072	Hohlschraube 1/2	4	
<b>3</b>	FLX00009	Schlauch LG1050	1	
<b>4</b>	FLX00008	Schlauch LG 900	1	

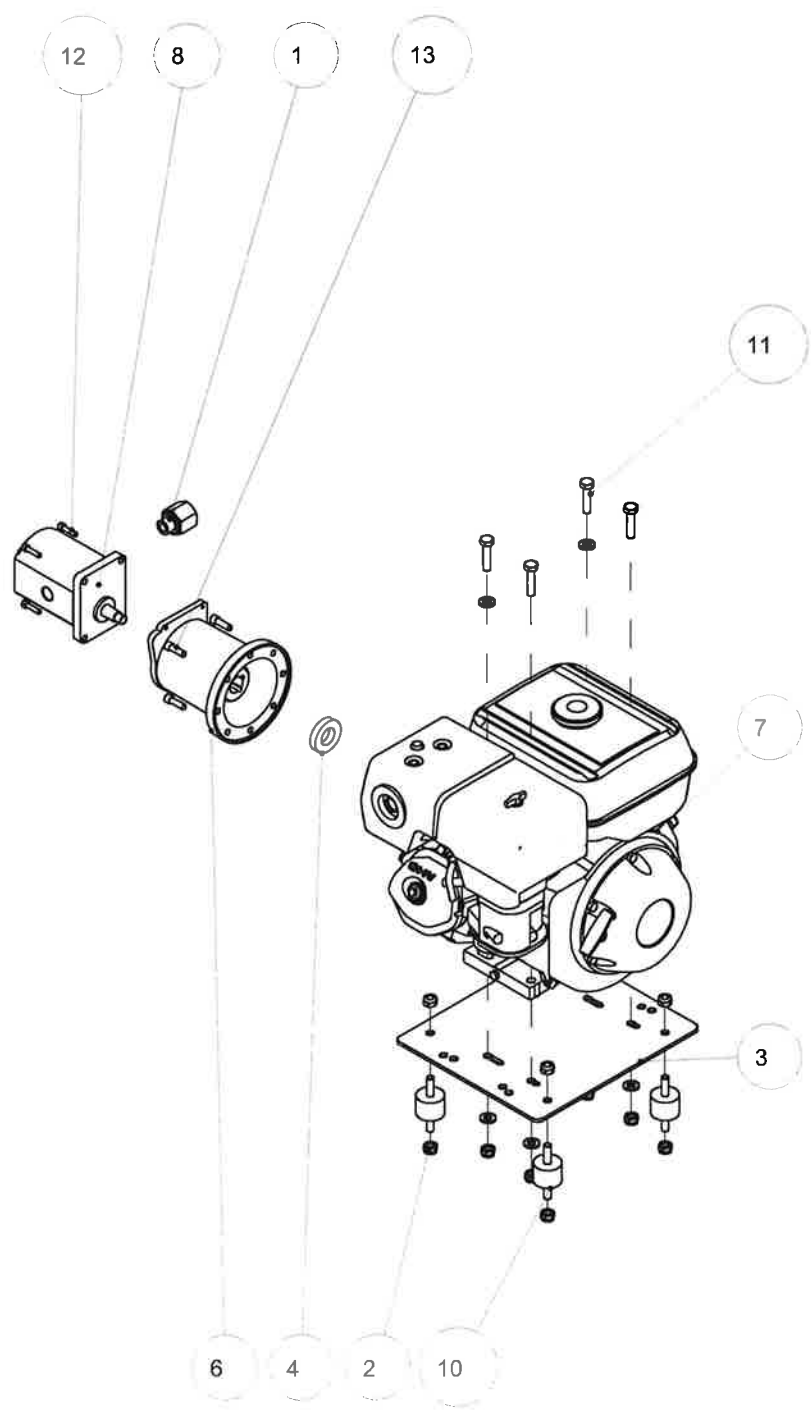
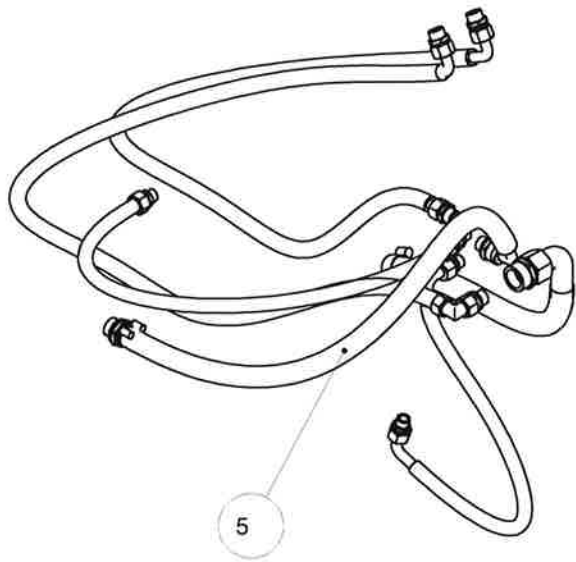


## FRANÇAIS

FAB01492		SPE VMR12/16 ELECTRIQUE TRI		
	Code	Désignation	Qté	
1	COS00002	COSSE Ø5 POUR INTERRUPTEUR ELECTRIQUE	4	
2	ECR00004	ECROU H CRANTE M10 cl. 8 ZN	8	
3	FAB01440	SUPPORT MOTEUR ELECTRIQUE SOUDE POUR VMR	1	
4	# <b>FLX00056</b>	<b>KIT FLEXIBLE VMR 12/16 SP &amp; DP sans LBH</b>	1	
5	INT00002	INTERRUPTEUR DISJONCTEUR pour 1500Tr 4&5.5kw TRI 380V(MOT00010&33	1	
6	MOT00010	MOTEUR ELECT. TRI 1500 tr/min 4 Kw TAILLE 112 pour 12/16 To ELEKTRA	1	
7	POM00016B	POMPE 14cc - GR2 pour 12/16 To ELECT+ LANT+ACCOUP montés	1	
8	RON00001	RONDELLE PLATE M10 série M ACIER ZN	4	
9	VIS00014	VIS H M12x35 FT cl. 8.8 ZN	4	
10	VIS00034	VIS H M10x20 FT cl. 8.8 ZN	4	
11	VIS00035	VIS H M10x35 FT cl. 8.8 ZN	4	
12	VIS00070	VIS A BOIS TETE FRAISE CRUCIFORME 4x16 ZINGUE	4	

## DEUTSCH

FAB01492		SPEZIALE TEILE VMR12/16 ELEKTRO		
	Art. Nr.	Bezeichnung	St.	
1	COS00002	KABELSCHUH Ø5	4	
2	ECR00004	SECHSKANTMUTTER M10	8	
3	FAB01440	HALTEPLATTE ELEKTROMOTOR FÜR VMR	1	
4	# <b>FLX00056</b>	<b>SATZ SCHLÄUCHE VMR12/16</b>	1	
5	INT00002	SCHALTER-STECKER K2000	1	
6	MOT00010	ELEKTRO MOTOR 1500 Tr/min 380V 4Kw	1	
7	POM00016B	PUMPE 14cc für 12/16 ELEKTRO + GLOCKE + KUPPELSTÜCK	1	
8	RON00001	FLACHSCHEIBE M10	4	
9	VIS00014	SECHSKANTSCHRAUBE M12x35	4	
10	VIS00034	SECHSKANTSCHRAUBE M10x20	4	
11	VIS00035	SECHSKANTSCHRAUBE M10x35	4	
12	VIS00070	HOLZSCHRAUBE 4x16	4	

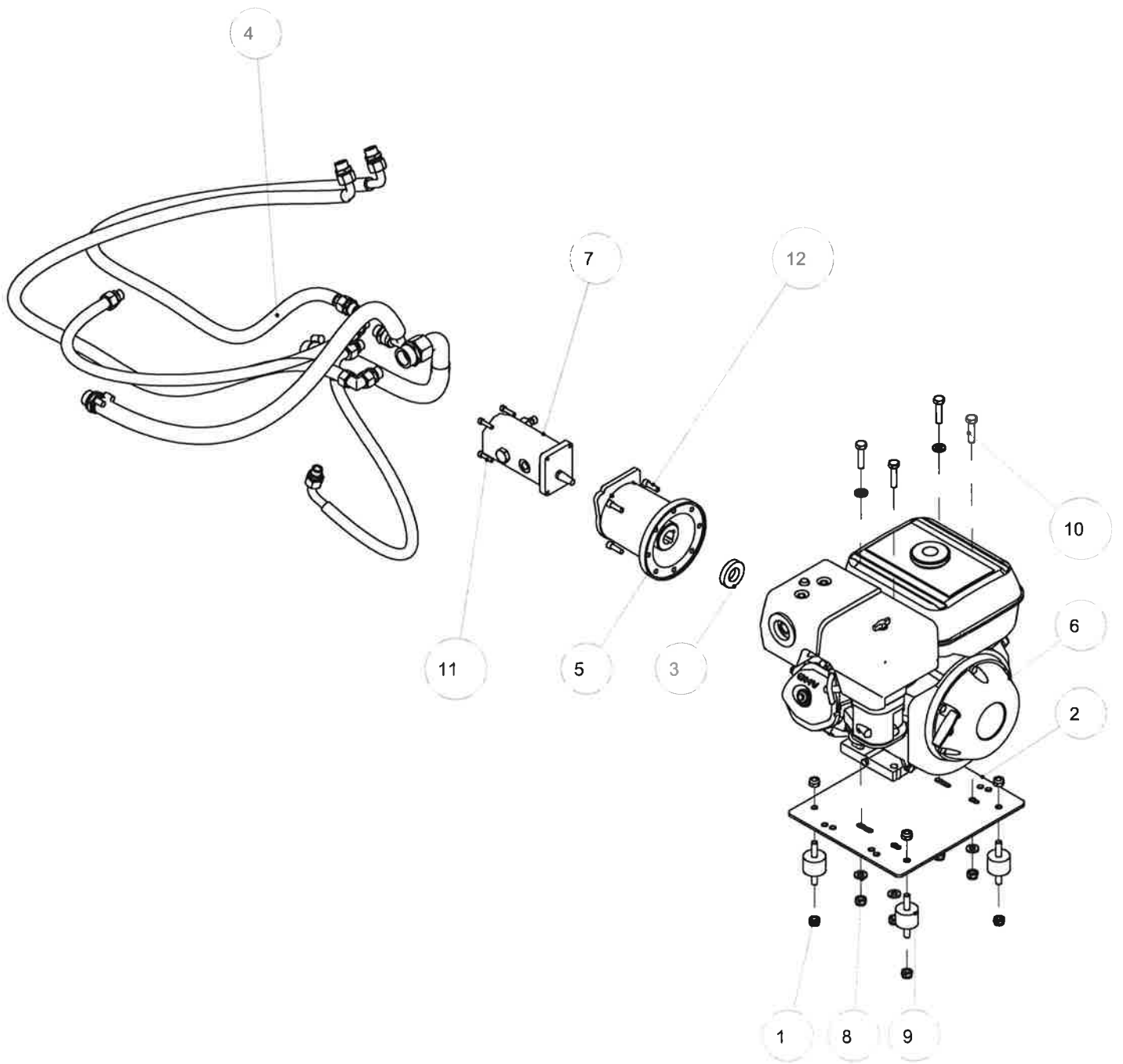


**FRANÇAIS**

FAB00820		SPE VMR16 ESSENCE SIMPLE POMPE		
		Code	Désignation	Qté
1		ADA00018	REDUCTION MG CYL 1/2" - FG CYL 3/4" SERIE S	1
2		ECR00013	ECROU HFR NYLSTOP DIN985 M10 cl. 8 ZN	12
3		FAB00693	PLAQUE SUPPORT MOTEUR ESS/DIE VMR/VMRS	1
4		FAB00817Z	RONDELLE ACCOUPLEMENT VMR 12/16 DIESEL&ESS/LBH LBM AMR/KIE ZIN	1
5		<b>FLX00056</b>	<b>KIT FLEXIBLE VMR 12/16 SP &amp; DP sans LBH</b>	1
6		LAN00002	KIT LANTERNE+ACCOUPLEMENT pour TOUS ESS&DIES SIMPLE POMPE	1
7		MOT00008	MOTEUR THERM. HONDA ESSENCE 13cv GX390	1
8		POM00019	POMPE 6cc pour VMR16 Essence (sans noix d'accouplement)	1
9		RON00001	RONDELLE PLATE M10 série M ACIER ZN	6
10		SIL00004	SILENT BLOC SUPPORT MOTEUR VMR	4
11		VIS00036	VIS H M10x45 FT cl. 8.8 ZN	4
12	#	VIS00114	VIS CHC M6x25 FT cl.8.8 ZN	4
13		VIS00172	VIS H UNF 5/16x1" (pouces)	4

**DEUTSCH**

FAB00820		SPEZIALE TEILE FÜR VMR16 BENZIN EINFACHE PUMPE		
		Art. Nr	Bezeichnung	St.
1		ADA00018	REDUZIERUNG	1
2		ECR00013	MUTTER M10	12
3		FAB00693	MOTOR-HALTEPLATTE	1
4		FAB00817Z	KUPPELSCHEIBE	1
5		<b>FLX00056</b>	<b>SATZ SCHLÄUCHE VMR12/16</b>	1
6		LAN00002	SATZ GLOCKE UND KUPPELSTÜCK VMR EINFACHE PUMPE	1
7		MOT00007	BENZIN MOTOR HONDA GX390 13 Cv	1
8		POM00018A	PUMPE 6CC FÜR VMR16 BENZIN	1
9		RON00001	FLACHSCHEIBE M10	6
10		SIL00004	GUMMI PUFFER	4
11		VIS00036	SECHSKANTSCHRAUBE M10X45	4
12	#	VIS00114	SCHRAUBE M6X25	4
13		VIS00172	SCHRAUBE 5/16x1"	4



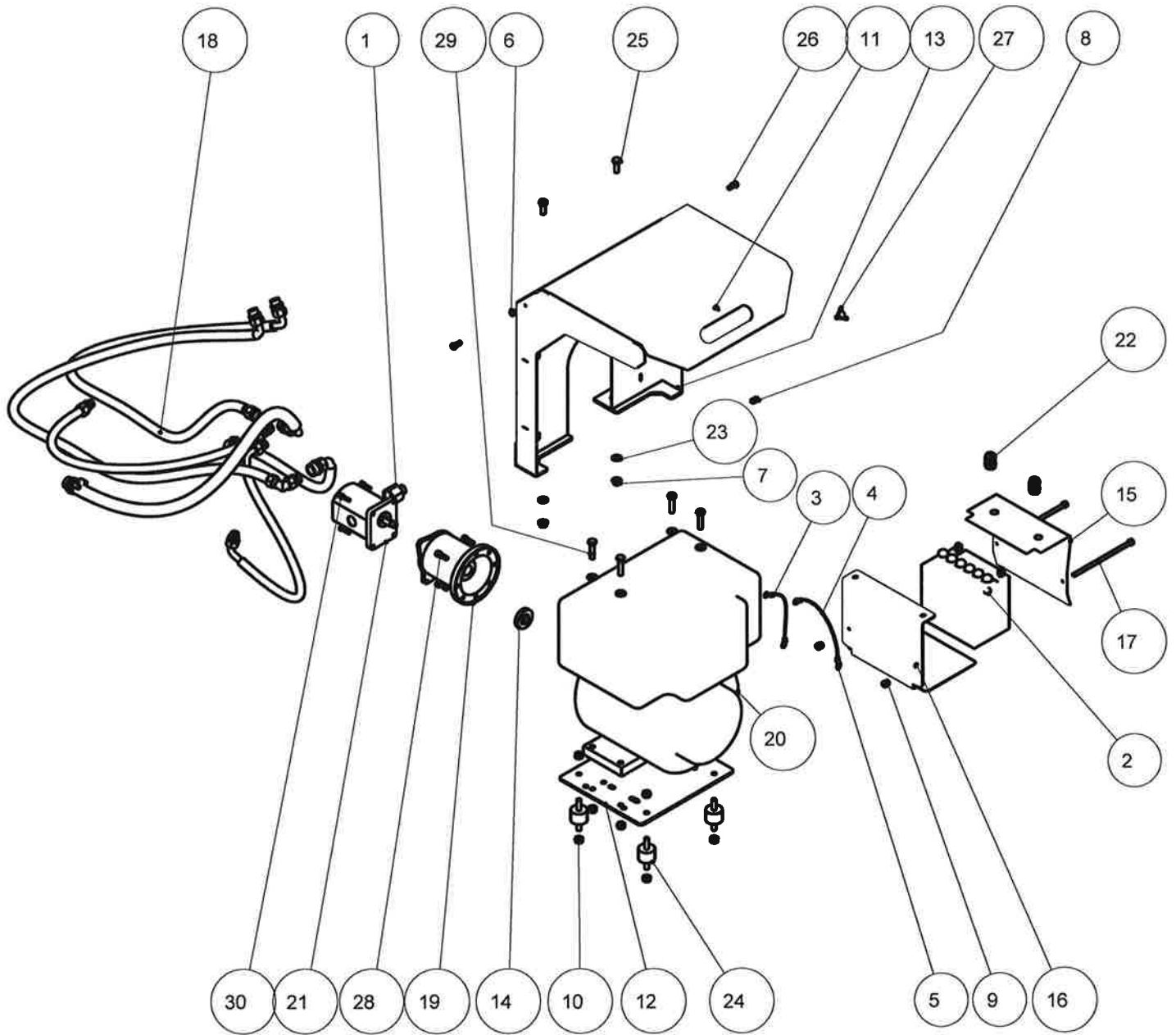


## FRANÇAIS

FAB00282		SPE VMR12/16 ESSENCE DOUBLE POMPE		
		Code	Désignation	Qté
1		ECR00013	ECROU HFR NYLSTOP DIN985 M10 cl. 8 ZN	12
2		FAB00693	PLAQUE SUPPORT MOTEUR ESS/DIE VMR/VMRS	1
3		FAB00817Z	RONDELLE ACCOUPLEMENT VMR 12/16 DIESEL&ESS/LBH LBM AMR/KIE ZN	1
4	#	<b>FLX00056</b>	<b>KIT FLEXIBLE VMR 12/16 SP &amp; DP sans LBH</b>	1
5		LAN00010	KIT LANTERNE+ACCOUPLEMENT pour TOUTES VMR DOUBLE POMPE	1
6		MOT00007	MOTEUR THERM. HONDA ESSENCE 9cv GX270	1
7		POM00029	POMPE DOUBLE 4.1+7.6cc pour VMR et VMRS	1
8		RON00001	RONDELLE PLATE M10 série M ACIER ZN	6
9		SIL00004	SILENT BLOC SUPPORT MOTEUR VMR	4
10		VIS00036	VIS H M10x45 FT cl. 8.8 ZN	4
11		VIS00114	VIS CHC M6x25 FT cl.8.8 ZN	4
12		VIS00172	VIS H UNF 5/16x1" (pouces)	4

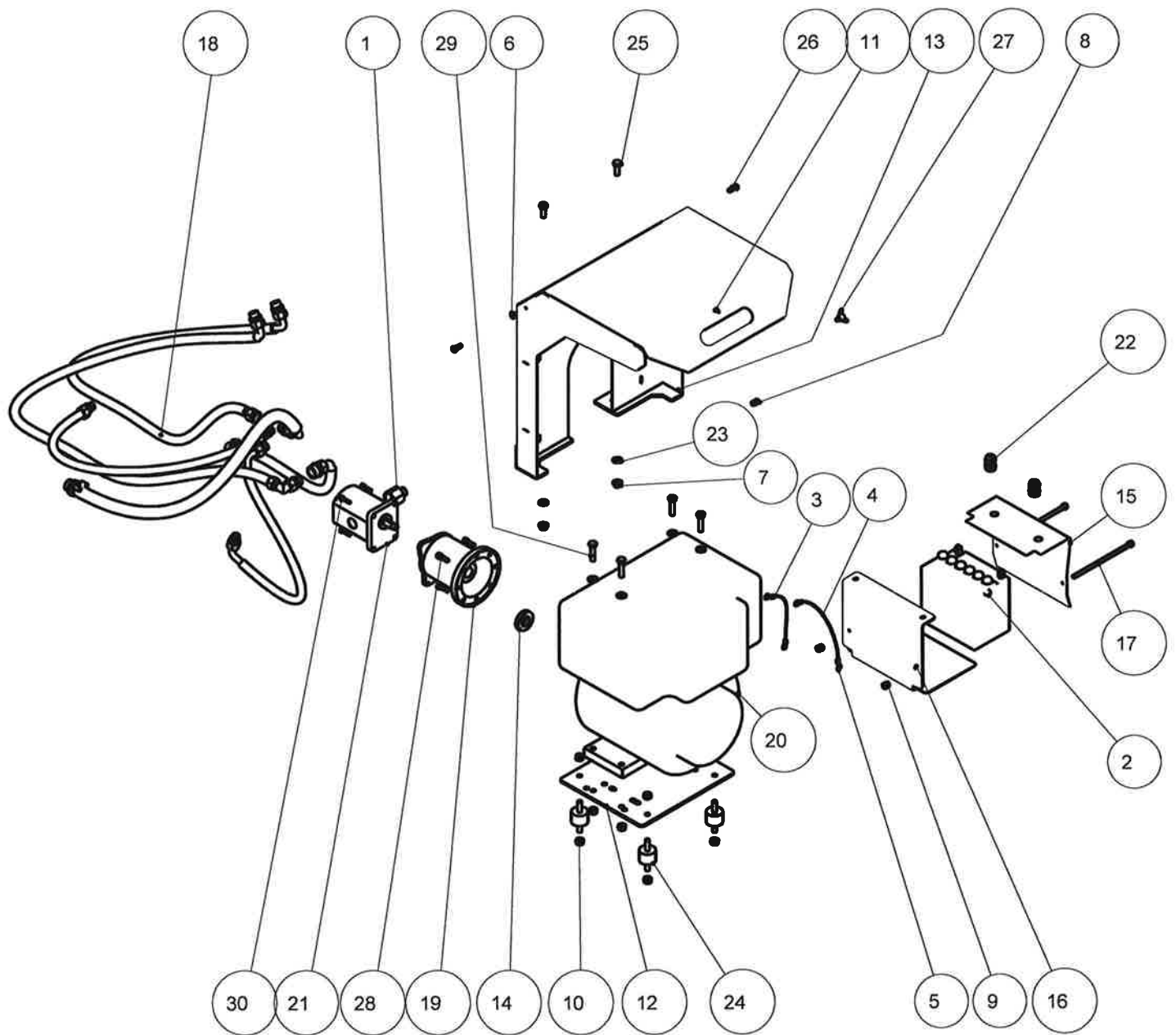
## DEUTSCH

FAB00282		SPEZIALE TEILE FUR VMR12/16 BENZIN DOPPEL PUMPE		
		Art. Nr	Bezeichnung	St.
1		ECR00013	MUTTER M10	12
2		FAB00693	MOTOR-HALTEPLATTE	1
3		FAB00817Z	KUPPELSCHEIBE	1
4	#	<b>FLX00056</b>	<b>SATZ SCHLÄUCHE VMR12/16</b>	1
5		LAN00010	SATZ GLOCKE UND KUPPLUNG VMR DOPELPUMPE	1
6		MOT00007	BENZIN MOTOR HONDA GX 270 9cv	1
7		POM00029	DOPPELPUMPE 4.1 + 7.6cc	1
8		RON00001	FLACHSCHEIBE M10	6
9		SIL00004	GUMMI PUFFER	4
10		VIS00036	SECHSKANTSCHRAUBE M10X45	4
11		VIS00114	SCHRAUBE M6 X 25	4
12		VIS00172	SCHRAUBE 5/16x1"	4



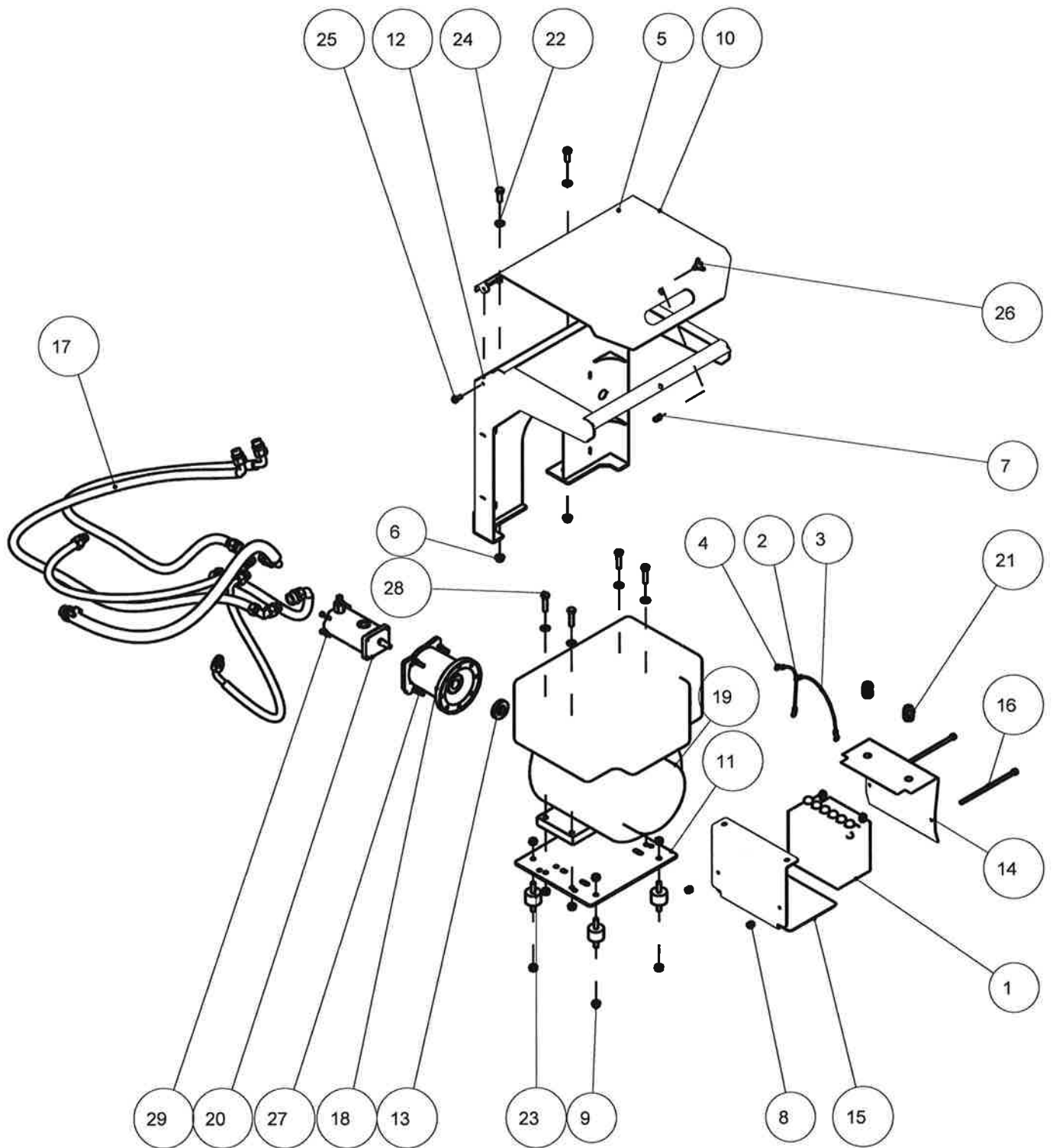
## FRANÇAIS

FAB00768		SPE VMR12/16 DIESEL SIMPLE POMPE	
	Code	Désignation	Qté
1	ADA00018	REDUCTION MG CYL 1/2" - FG CYL 3/4" SERIE S	1
2	BAT00001	BATTERIE POUR MOTEUR DIESEL VMR	1
3	CAB00011	CABLE GAINÉ NOIR POUR BATTERIE VMR DIESEL	1
4	CAB00012	CABLE GAINÉ ROUGE POUR BATTERIE VMR DIESEL	1
5	COS00004	COSSE Ø8-10 POUR BATTERIE VMR	4
6	ECR00001	ECROU HFR NYLSTOP DIN985 M8 cl. 8 ZN	4
7	ECR00004	ECROU H CRANTE M10 cl. 8 ZN	2
8	ECR00005	ECROU A RIVER H M8 ACIER ZN-BI	1
9	ECR00007	ECROU H M8 cl. 8 ZN	4
10	ECR00013	ECROU HFR NYLSTOP DIN985 M10 cl. 8 ZN	12
11	FAB00468	CAPOT MOTEUR DIESEL VMR	1
12	FAB00693	PLAQUE SUPPORT MOTEUR ESS/DIE VMR/VMRS	1
13	FAB00794	CARTER COMPLET MOTEUR DIESEL VMR	1
14	FAB00817Z	RONDELLE ACCOUPLEMENT VMR 12/16 DIESEL&ESS/LBH LBM AMR/KIE ZIN	1
15	FAB02568	PROTECTION BATTERIE VMR	1
16	FAB02655	SUPPORT BATTERIE VMR	1
17	FAB02656	TIGE FILETEE M8x200 MAINTIEN PROTECTION BATTERIE VMR	2
18	FLX00056	KIT FLEXIBLE VMR 12/16 SP & DP sans LBH	1
19	LAN00002	KIT LANTERNE+ACCOUPLEMENT pour TOUS ESS&DIES SIMPLE POMPE	1
20	MOT00009	MOTEUR THERM. DIESEL 9cv TD900E	1
21	POM00019	POMPE 6cc (6,5cc) (sans noix d'accouplement) pour VMR12 DIE+16 ESS/DIE	1
22	PRE00001	PRESSE ETOUPE POUR DIESEL ET REFROIDISSEUR	2
23	RON00001	RONDELLE PLATE M10 série M ACIER ZN	6
24	SIL00004	SILENT BLOC SUPPORT MOTEUR VMR	4
25	VIS00006	VIS H M10x30 FT cl. 8.8 ZN	2
26	VIS00011	VIS H M8x20 FT cl. 8.8 ZN	2
27	VIS00021	VIS A OREILLES M8x16 FT ACIER ZN	1
28	VIS00023	VIS CHC M8x25 FT cl. 8.8 ZN	4
29	VIS00036	VIS H M10x45 FT cl. 8.8 ZN	4
30	VIS00114	VIS CHC M6x25 FT cl.8.8 ZN	4



**DEUTSCH**

FAB00768		SPEZIALE TEILE FÜR VMR12/16 DIESEL EINFACHE PUMPE		
	Art. Nr	Bezeichnung	St.	
1	ADA00018	REDUZIERUNG	1	
2	BAT00001	BATTERIE FÜR DIESELMOTOR	1	
3	CAB00011	STARTHILFSKABEL SCHWARZ FÜR BATTERIE	1	
4	CAB00012	STARTHILFSKABEL ROT FÜR BATTERIE	1	
5	COS00004	BATTERIEKABELSCHUH	4	
6	ECR00001	MUTTER M8	4	
7	ECR00004	KLEMM-MUTTER M10	2	
8	ECR00005	NIETMUTTER M8	1	
9	ECR00007	SECHSKANTMUTTER M8	4	
10	ECR00013	MUTTER M10	12	
11	FAB00468	DIESEL-MOTORHAUBE	1	
12	FAB00693	MOTOR-HALTEPLATTE	1	
13	FAB00794	MOTERGEHÄUSE	1	
14	FAB00817Z	KUPPELSCHEIBE	1	
15	FAB02568	BATTERIESCHUTZ	1	
16	FAB02655	HALTER FÜR BATTERIE	1	
17	FAB02656	GEWINDESTANGE M8	2	
18	FLX00056	SATZ SCHLAUCH VMR 12/16	1	
19	LAN00002	SATZ GLOCKE + KUPPLUNG VMR EINFACHE PUMPE	1	
20	MOT00009	DIESEL-MOTOR TD900E	1	
21	POM00019	PUMPE 6CC	1	
22	PRE00001	KABELVERSCHRAUBUNG	2	
23	RON00001	FLACHSCHEIBE M10	6	
24	SIL00004	GUMMI PUFFER	4	
25	VIS00006	SECHSKANTSCHRAUBE M10X30	2	
26	VIS00011	SECHSKANTSCHRAUBE M8X20	2	
27	VIS00021	FLÜGELSCHRAUBE M8X16	1	
28	VIS00023	SCHRAUBE M8x25	4	
29	VIS00036	SECHSKANTSCHRAUBE M10X45	4	
30	VIS00114	SCHRAUBE M6X25	4	

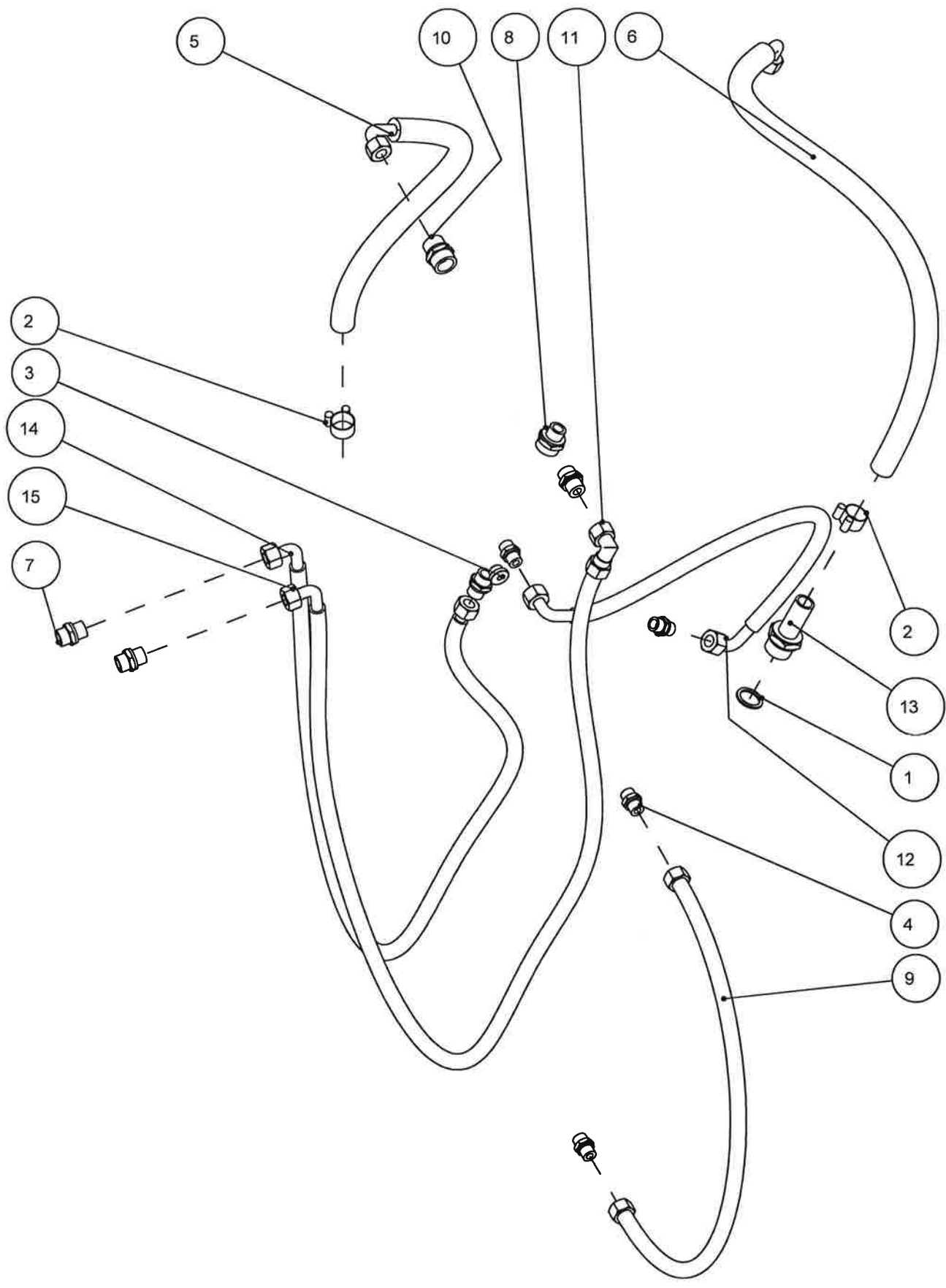


**FRANÇAIS**

FAB01223		SPE VMR12/16 DIESEL DOUBLE POMPE		
	Code	Désignation	Qté	
1	BAT00001	BATTERIE POUR MOTEUR DIESEL VMR	1	
2	CAB00011	CABLE GAINÉ NOIR POUR BATTERIE VMR DIESEL	1	
3	CAB00012	CABLE GAINÉ ROUGE POUR BATTERIE VMR DIESEL	1	
4	COS00004	COSSE Ø8-10 POUR BATTERIE VMR	4	
5	ECR00001	ECROU HFR NYLSTOP DIN985 M8 cl. 8 ZN	4	
6	ECR00004	ECROU H CRANTE M10 cl. 8 ZN	2	
7	ECR00005	ECROU A RIVER H M8 ACIER ZN-BI	1	
8	ECR00007	ECROU H M8 cl. 8 ZN	4	
9	ECR00013	ECROU HFR NYLSTOP DIN985 M10 cl. 8 ZN	12	
10	FAB00468	CAPOT MOTEUR DIESEL VMR	1	
11	FAB00693	PLAQUE SUPPORT MOTEUR ESS/DIE VMR/VMRS	1	
12	FAB00794	CARTER COMPLET MOTEUR DIESEL VMR	1	
13	FAB00817Z	RONDELLE ACCOUPLEMENT VMR 12/16 DIESEL&ESS/LBH LBM AMR/KIE ZIN	1	
14	FAB02568	PROTECTION BATTERIE VMR	1	
15	FAB02655	SUPPORT BATTERIE VMR	1	
16	FAB02656	TIGE FILETÉE M8x200 MAINTIEN PROTECTION BATTERIE VMR	2	
17	FLX00056	KIT FLEXIBLE VMR 12/16 SP & DP sans LBH	1	
18	LAN00010	KIT LANTERNE+ACCOUPLEMENT pour TOUTES VMR DOUBLE POMPE	1	
19	MOT00009	MOTEUR THERM. DIESEL 9cv TD900E	1	
20	POM00029	POMPE DOUBLE 4.1+7.6cc pour VMR et VMRS	1	
21	PRE00001	PRESSE ETOUPE POUR DIESEL ET REFROIDISSEUR	2	
22	RON00001	RONDELLE PLATE M10 série M ACIER ZN	6	
23	SIL00004	SILENT BLOC SUPPORT MOTEUR VMR	4	
24	VIS00006	VIS H M10x30 FT cl. 8.8 ZN	2	
25	VIS00011	VIS H M8x20 FT cl. 8.8 ZN	2	
26	VIS00021	VIS A OREILLES M8x16 FT ACIER ZN	1	
27	VIS00036	VIS H M10x45 FT cl. 8.8 ZN	4	
28	VIS00086	VIS H M8x140 FP cl. 8.8 ZN	2	
29	VIS00114	VIS CHC M6x25 FT cl.8.8 ZN	4	

**DEUTSCH**

FAB01223		SPEZIALE TEILE FÜR VMR12/16 DIESEL DOPPEL PUMPE		
	Art. Nr.	Bezeichnung	St.	
1	BAT00001	BATTERIE FÜR DIESELMOTOR	1	
2	CAB00011	STARHILFSKABEL SCHWARZ FÜR BATTERIE	1	
3	CAB00012	STARHILFSKABEL ROT FÜR BATTERIE	1	
4	COS00004	BATTERIEKABELSCHUH	4	
5	ECR00001	MUTTER M8	4	
6	ECR00004	KLEMM-MUTTER M10	2	
7	ECR00005	NIETMUTTER M8	1	
8	ECR00007	SECHSKANTMUTTER M8		
9	ECR00013	MUTTER M10	12	
10	FAB00468	DIESEL-MOTORHAUBE	1	
11	FAB00693	MOTOR-HALTEPLATTE	1	
12	FAB00794	MOTORGEHÄUSE	1	
13	FAB00817Z	KUPPELSCHLEIBE	1	
14	FAB02568	BATTERIESCHUTZ	1	
15	FAB02655	HALTER FÜR BATTERIE	1	
16	FAB02656	GEWINDESTANGE M8	2	
17	FLX00056	SATZ SCHLAUCH VMR12/16	1	
18	LAN00010	SATZ GLOCKE UND KUPPLUNG FÜR VMR	1	
19	MOT00009	DIESEL-MOTOR TD900E	1	
20	POM00029	DOPPELPUMPE 4,1 + 7,6cc	1	
21	PRE00001	KABELVERSCHRAUBUNG	2	
22	RON00001	FLACHSCHEIBE M10	6	
23	SIL00004	GUMMI PUFFER	4	
24	VIS00006	SECHSKANTSCHRAUBE M10X30	2	
25	VIS00011	SECHSKANTSCHRAUBE M8X20	2	
26	VIS00021	FLÜGELSCHRAUBE M8X16	1	
27	VIS00023	SCHRAUBE M8x25	4	
28	VIS00036	SECHSKANTSCHRAUBE M10X45	4	
29	VIS00114	SCHRAUBE M6X25	4	





**FRANÇAIS**

FLX00056		KIT FLEXIBLE VMR 12/16 SP & DP sans LBH		
	Code	Désignation	Qté	
1	JOI00010	BAGUE BS 27	1	
2	COL00002	COLLIER A TOURILLON 26-28 ACIER ZINGUE	2	
3	BOU00017	BOUCHON MALE CYL. 3/8	1	
4	UNI00002	UNION MG CYL JOINT INTEGRE 3/8"-12 L	4	
5	FLX00049	FLEXIBLE R1T 3/4 L670-1xETCAOL 22à90°-1xNU-sans gaine	1	
6	FLX00050	FLEXIBLE R1T 3/4 L900-1xETCAOL 22à90°-1xNU-sans gaine	1	
7	UNI00004	UNION MG CYL JOINT INTEGRE 1/2"-15 L	4	
8	UNI00006	UNION MG CYL JOINT INTEGRE 1/2"-22 L	1	
9	FLX00051	FLEXIBLE R2T 5/16 L900-2xETCAOL 12+gaine	1	
10	UNI00003	UNION MG CYL JOINT INTEGRE 3/4"-22 L	1	
11	COU00002	COUDE ORIENTABLE MALE FEMELLE 15 L	1	
12	FLX00052	FLEXIBLE R2T 5/16 L570-2xETCAOL 12à90°-montage 90°+gaine	1	
13	INS00006	INSERT MG 3/4 Ø19 ACIER ZINGUE	1	
14	FLX00055	FLEXIBLE R2T 1/2 L2000-1xETCAOL 15-1xETCAOL 15à90°+gaine	1	
15	FLX00054	FLEXIBLE R2T 1/2 L2250-1xETCAOL 15-1xETCAOL 15à90°+gaine	1	

**DEUTSCH**

FLX00056		SATZ SCHLÄUCHE FÜR VMR 12/16 ohne STAMMHEBER		
	Art. Nr	Bezeichnung	St.	
1	JOI00010	DICHTRING BS27	1	
2	COL00002	SCHLAUCHBINDER 26-28	2	
3	BOU00017	STOPFEN 3/8	1	
4	UNI00002	VERBINDUNGSSTÜCK 3/8"-12 L	4	
5	FLX00049	SCHLAUCH LG 650 ohne Mantel	1	
6	FLX00050	SCHLAUCH LG 900 ohne Mantel	1	
7	UNI00004	VERBINDUNGSSTÜCK 1/2"-15 L	4	
8	UNI00006	VERBINDUNGSSTÜCK 1/2"-22 L	1	
9	FLX00051	SCHLAUCH LG 900 mit Mantel	1	
10	UNI00003	VERBINDUNGSSTÜCK 3/4"-22 L	1	
11	COU00002	WINKELSTÜCK 15L	1	
12	FLX00052	SCHLAUCH LG 570 mit Mantel	1	
13	INS00006	EINSATZ 3/4 Ø19	1	
14	FLX00055	SCHLAUCH LG 1200 mit Mantel	1	
15	FLX00054	SCHLAUCH LG 2250 mit Mantel	1	