

JMEKA

MINI PELLES MULTIFONCTIONS
À ROTATION CONTINUE SUR 360°

FABRICATION FRANÇAISE 



+30
ACCESSOIRES
DISPONIBLES



FABRICANT FRANÇAIS
DEPUIS 1984 

Installés en Alsace, à ELSENHEIM (67390), nous développons et fabriquons des mini pelles multifonctions, ainsi qu'une large gamme d'accessoires toujours plus performants et pratiques pour répondre aux besoins et attentes de nos utilisateurs exigeants.

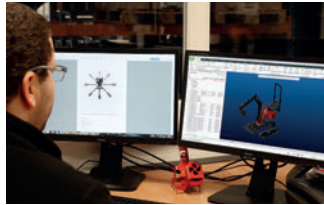
Fabricant Français, nous maîtrisons l'ensemble du processus de fabrication de nos machines, nous permettant de concevoir des machines robustes, fiables, sécurisantes et performantes, afin d'assurer un maximum de productivité, confort et sécurité à l'utilisateur.

FABRIQUÉ PAR **AMR**, FABRICANT FRANÇAIS 
DE MATÉRIEL FORESTIER, AGRICOLE
& ESPACE VERT DEPUIS 1984

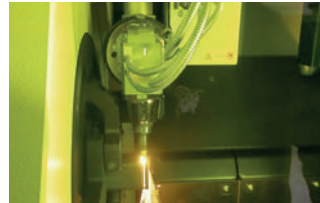
*Tout notre savoir-faire
à votre service !*



Conception
Au bureau d'étude



Découpe des pièces au laser
Grâce à 2 robots lasers modernes



Soudure *Manuelle et robotisée*



Peinture *Procédé de thermolaquage*



Montage *Avec procédure complète de vérification*

SAVOIR-FAIRE

INDUSTRIE

Découpe des pièces au laser

EXPÉRIENCE

FRANÇAIS

SOUDURE

CONCEPTION

Chaîne de peinture-thermolaquage

DÉVELOPPEMENT

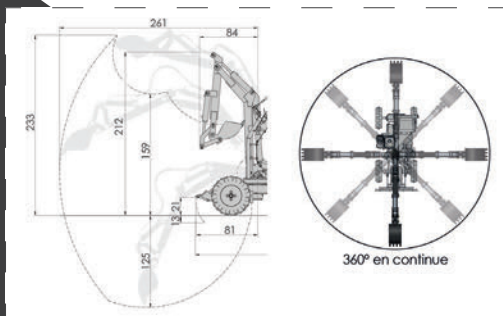
SPIDER / DUO / QUATTRO / CROSS

Trouvez la mini pelle adaptée à vos besoins



LES +

- Économique -
- Gabarit compact -
- Force d'arrachement de 900 kg -
- Profondeur d'excavation de 1,25 m -
- Godet de 26 cm avec dents de série -
- Rotation de la tourelle à 360° en continue -



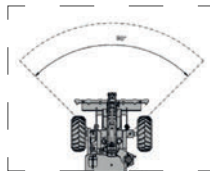
SUPER-QUATTRO PRO / SUPER-CROSS PRO

+ de puissance et + de performances pour + de possibilité !



LES +

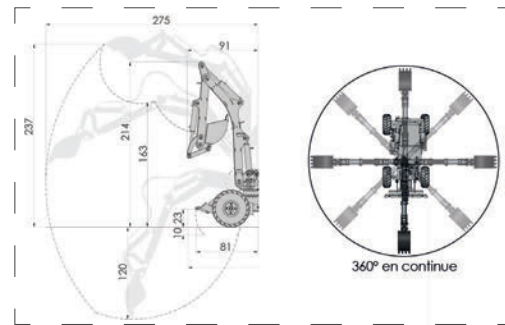
- Démarrage électrique pour **+ de confort**
- Triple pompe pour **+ de rapidité de déplacement**
- Commande latérale pour **+ d'aisance de pilotage**
- 1,2 tonne de force d'arrachement pour **+ de puissance**
- Rotation de la tourelle à 360° en continue
+ orientation du bras $\pm 45^\circ$ **+ de possibilité**



5

MODÈLES SUPER PRO - DE SÉRIE

Moteur 13CV **HONDA** -
Triple pompe -

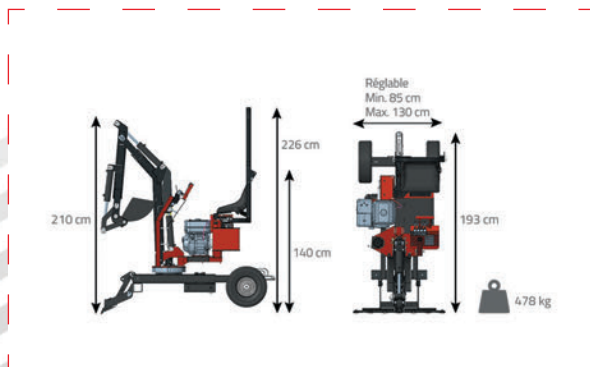


SPIDER



2 roues avec lame stabilisatrice fixe

La mini pelle d'entrée de gamme, facilement déplaçable et robuste.

Votre alliée pour un travail ponctuel.



- + Prix
- + Poids
- + Encombrement réduit

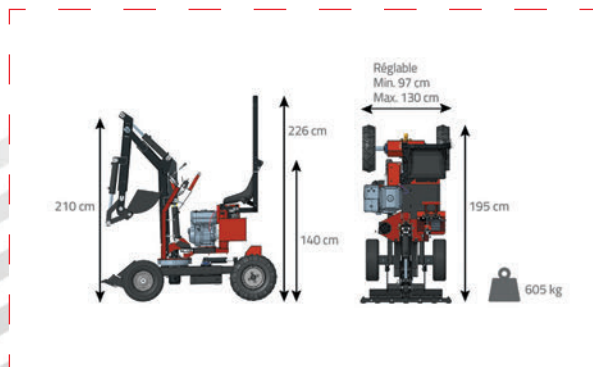
	Mini pelle araignée sur 2 roues et lame stabilisatrice	SPIDER MPL210100
Rotation de la tourelle	360° en continu	
Alimentation	Essence 7CV	
Moteur		
Type de démarrage	Manuel	
Hydraulique	Simple pompe	
Poids	478 kg	
Commande	4 leviers	
Vitesse maxi de rotation de la tourelle	9 tours / min	
Vitesse de déplacement maximale	Se déplace en utilisant le balancier et le godet comme canne	
Force d'arrachement au godet	900 kg	
Profondeur d'excavation	125 cm	
Encombrement minimal pour transport et stockage (LxlxH)	193 x 85 x 210 cm	
De série	<ul style="list-style-type: none"> - Un timon d'attelage télescopique - Un godet de 26 cm avec dents 	

DUO


2 roues motrices

La mini pelle sur 2 roues motrices, permettant un déplacement autonome et rapide, tout en préservant les sols.

Idéale pour les travaux dans les jardins.



- + Poids
- + Maniabilité
- + Voie à l'avant réglable

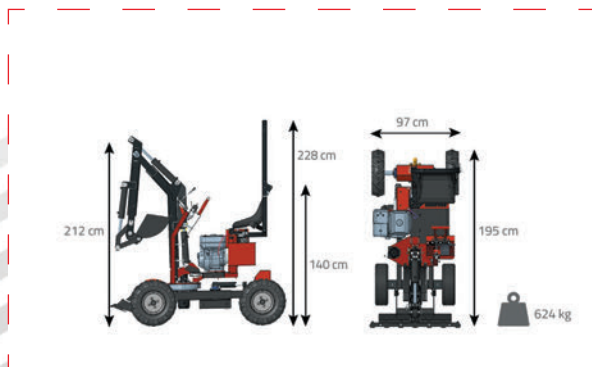
	Mini pelle 2 roues motrices	DUO MPL230100
Rotation de la tourelle		360° en continu
Alimentation		Essence 9CV
Moteur		KOHLER
Type de démarrage		Électrique et manuel
Hydraulique		Simple pompe
Poids		605 kg
Braquage		Angle : droite 30° / gauche 30° - Rayon 3 mètres
Commande		En croix
Vitesse maxi de rotation de la tourelle		9 tours / min
Vitesse de déplacement maximale		3 km / h
Force d'arrachement au godet		900 kg
Profondeur d'excavation		125 cm
Force de traction		270 kg
Encombrement minimal pour transport et stockage (LxlxH)		195 x 97 x 210 cm
De série		- Une boule d'attelage pour remorque (de 500 kg max) - Un godet de 26 cm avec dents

QUATTRO

4 roues motrices

La mini pelle sur 4 roues motrices qui permet un déplacement rapide en toute sécurité grâce à une grande adhérence sur tous types de sols.

Votre mini pelle polyvalente.



- + Adhérence
- + Capacité de franchissement

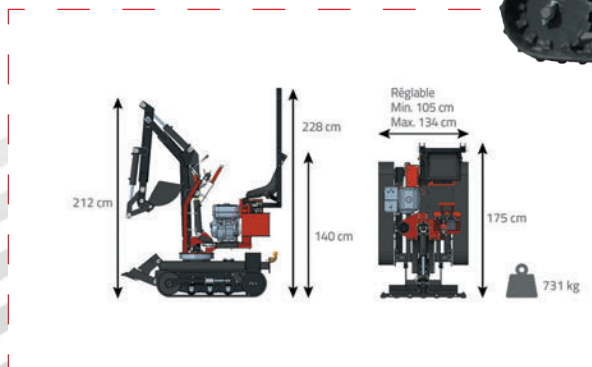
	Mini pelle 4 roues motrices	QUATTRO MPL230110	QUATTRO PRO MPL230111A+
Rotation de la tourelle		360° en continu	360° en continu
Alimentation		Essence 9CV	Essence 9CV
Moteur		KOHLER	HONDA
Type de démarrage		Électrique et manuel	Électrique et manuel
Hydraulique		Simple pompe	Double pompe + Fonction supplémentaire hydraulique
Poids		614 kg	624 kg
Braquage		Angle : droite 30° / gauche 30° - Rayon 3 mètres	Angle : droite 30° / gauche 30° - Rayon 3 mètres
Commande		En croix	En croix
Vitesse maxi de rotation de la tourelle		9 tours / min	9 tours / min
Vitesse de déplacement maximale		3 km / h	5.5 km / h
Force d'arrachement au godet		900 kg	900 kg
Profondeur d'excavation		125 cm	125 cm
Force de traction		270 kg	270 kg
Encombrement minimal pour transport et stockage (LxlxH)		195 x 97 x 212 cm	195 x 97 x 212 cm
De série		<ul style="list-style-type: none"> - Une boule d'attelage pour remorque (de 500 kg max) - Un godet de 26 cm avec dents 	<ul style="list-style-type: none"> - Une boule d'attelage pour remorque (de 500 kg max) - Un godet de 26 cm avec dents - La fonction supplémentaire hydraulique, qui permet de commander certains accessoires hydrauliquement (Voir pages 18 - 19)

CROSS


Entraînement par chenilles

La mini pelle sur chenilles assure une stabilité à toute épreuve, et un franchissement aisé des différentes zones de chantier.

Pour s'aventurer hors des sentiers battus.



- + Stabilité
- + Franchissement
- + Pour les terrains accidentés

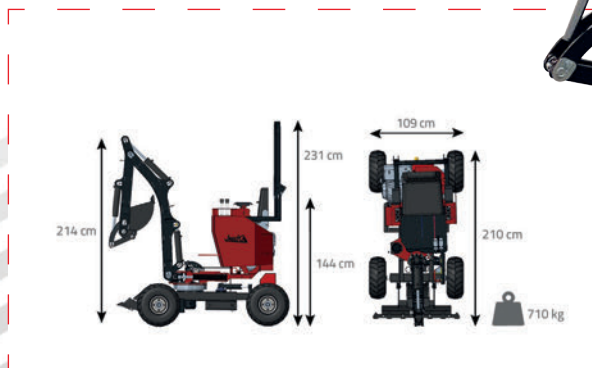
	Mini pelle entraînement par chenilles	CROSS MPL250100A+	CROSS PRO MPL250101A+
Rotation de la tourelle		360° en continu	360° en continu
Alimentation		Essence 9CV	Essence 9CV
Moteur		KOHLER	HONDA
Type de démarrage		Électrique et manuel	Électrique et manuel
Hydraulique		Double pompe + Fonction supplémentaire hydraulique	Double pompe + Fonction supplémentaire hydraulique
Poids		731 kg	731 kg
Commande		En croix	En croix
Vitesse maxi de rotation de la tourelle		9 tours / min	9 tours / min
Vitesse de déplacement maximale		2 km / h	2 km / h
Force d'arrachement au godet		900 kg	900 kg
Profondeur d'excavation		125 cm	125 cm
Force de traction		510 kg	510 kg
Encombrement minimal pour transport et stockage (LxlxH)		175 x 105 x 212 cm	175 x 105 x 212 cm
De série		<ul style="list-style-type: none"> - Une boule d'attelage pour remorque (de 500 kg max) - Un godet de 26 cm avec dents - La fonction supplémentaire hydraulique, qui permet de commander certains accessoires hydrauliquement (Voir pages 18 - 19) 	<ul style="list-style-type: none"> - Une boule d'attelage pour remorque (de 500 kg max) - Un godet de 26 cm avec dents - La fonction supplémentaire hydraulique, qui permet de commander certains accessoires hydrauliquement (Voir pages 18 - 19)

SUPER-QUATTRO PRO

4 roues motrices

Encore plus de possibilités, grâce à ce modèle puissant **SUPER-QUATTRO PRO**, sur 4 roues motrices, pour une totale maniabilité avec une prise en main intuitive.

Votre allié en toute circonstance.



- + Pneus larges
- + Commandes latérales
- + Orientation du bras $\pm 45^\circ$
- + Vitesse et adhérence améliorées
- + Moteur 13CV **HONDA** de série
- + Rotation de la tourelle à 360° en continue

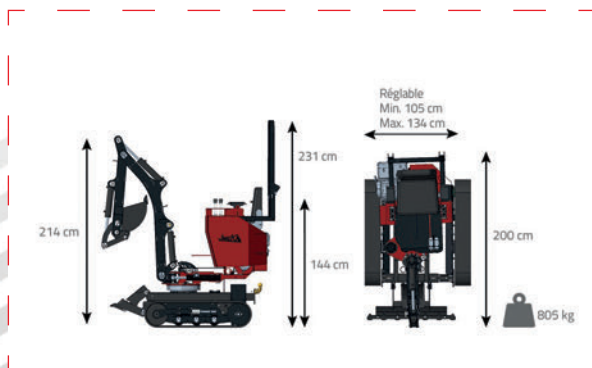
	Mini pelle 4 roues motrices	SUPER-QUATTRO PRO MPL231110A+
Rotation de la tourelle		360° en continu
Orientation du bras		± 45°
Alimentation		Essence 13CV
Moteur		HONDA
Type de démarrage		Électrique et manuel
Hydraulique		Triple pompe + Fonction supplémentaire hydraulique
Poids		710 kg
Commande		En croix, latérale
Vitesse maxi de rotation de la tourelle		8 tours / min
Vitesse de déplacement maximale		5,5 km / h
Force d'arrachement au godet		1,2 tonne
Profondeur d'excavation		120 cm
Force de traction		420 kg
Encombrement minimal pour transport et stockage (LxlxH)		210 x 109 x 214 cm
De série		<ul style="list-style-type: none"> - Une boule d'attelage pour remorque (de 500 kg max) - Un godet de 26 cm avec dents - La fonction supplémentaire hydraulique, qui permet de commander certains accessoires hydrauliquement (Voir pages 18 - 19)

SUPER-CROSS PRO


Entraînement par chenilles

Menez à bien tous vos travaux grâce à cette version **SUPER-CROSS PRO** qui allie performances, stabilité et robustesse.

Plus aucunes limites pour vos chantiers.



- + Commandes latérales
- + Orientation du bras $\pm 45^\circ$
- + Stabilité et franchissement améliorés
- + Moteur 13CV **HONDA** de série
- + Rotation de la tourelle à 360° en continue

	Mini pelle entraînement par chenilles	SUPER-CROSS PRO MPL251100A+
Rotation de la tourelle	360° en continu	
Orientation du bras	± 45°	
Alimentation	Essence 13CV	
Moteur	HONDA	
Type de démarrage	Électrique et manuel	
Hydraulique	Triple pompe + Fonction supplémentaire hydraulique	
Poids	805 kg	
Commande	En croix, latérale	
Vitesse maxi de rotation de la tourelle	8 tours / min	
Vitesse de déplacement maximale	3 km / h	
Force d'arrachement au godet	1,2 tonne	
Profondeur d'excavation	120 cm	
Force de traction	750 kg	
Encombrement minimal pour transport et stockage (LxIxH)	200 x 105 x 214 cm	
De série	<ul style="list-style-type: none"> - Une boule d'attelage pour remorque (de 500 kg max) - Un godet de 26 cm avec dents - La fonction supplémentaire hydraulique, qui permet de commander certains accessoires hydrauliquement (Voir pages 18 - 19) 	

ACCESSOIRES

CREUSER / CRIBLER



DE SÉRIE

Godet à dents 26 cm
GOD000260



Godet de bordurette
avec dents 16 cm
GOD000160A



Godet de bordurette
sans dent 16 cm
GOD000160



Godet de criblage 51 cm
GOD000510C

CHARGER / CURER



Godet preneur
GOD100000 ■



Godet de chargement
réversible 51 cm
GOD000510A



Godet de curage
réversible 51 cm / 81 cm
GOD000510B / GOD000810



Rallonge de balancier 40 cm
RAL100000

TRANSPORTER



Griffe de préhension
GRI000001



Grappin multifonctions
(contreponds conseillé
- non fourni)
GRA10001 ■



Grappin à bois
GRA10002 ■



Pince balle
(contreponds conseillé
- non fourni)
PIN100001 ■ ■



Fourche pique balle
(contreponds conseillé
- non fourni)
FOU100001 ■



Fourche de manutention
(contreponds conseillé
- non fourni)
FOU100000 ■



Benne frontale
avec ridelle 94 cm
BEN100000 ■



Remorque
à basculement manuel
PTAC 620 kg
REM100001 ■

Une large gamme d'accessoires pour une totale polyvalence, autonomie et liberté de travail

RATISSER / NIVELER / ARRACHER



Griffe 3 dents
GRI000003



Griffe râteau
GRI000002



Lame à neige
LAM001000



Arrache cep
ARR100000

DÉBROUSSAILLER / DÉSHERBER / BALAYER



Débroussailleuse
DEB100000 / DEB100000S
Pour les modèles SUPER



Brosse de désherbage radiale
BAL100001



Balayeuse radiale
BAL100000



Balayeuse frontale
BAL100002

RIPPER / FORER / MOBILITÉ / STABILITÉ



Dent ripper
DEN000001



Tarière Ø 15 cm
TAR000150



4 roues golf 2 m / 4 m
TRA01030 / TRA01031



Contreponds de 30 kg /
Contreponds de 112 kg
CON10000 / CON10001

DIVERS



Attache rapide
+ 3 paires d'axes
ATT100000
- 1 paire d'axes supplémentaires
ATT100001



Adaptateur d'attache rapide
pour tarière, godet preneur
et grappin à bois
ATT100002



Kit de maintenance



VIDÉOS SUR
WWW.JMEKA.FR

■ Pas compatible avec le modèle SPIDER

■ Nécessite la fonction supplémentaire hydraulique + double ou triple pompe

DURÉE DE GARANTIE

- Mini pelle JMEKA : 1 an
- La garantie est valable à compter de la « réception » du matériel.

MODALITÉ DE GARANTIE

- Pour être valable, vous devez vous munir de la feuille de garantie dûment complétée (*cachet du point de vente, date d'achat - signature du vendeur, numéro de série et année de fabrication*) accompagnée de la facture.

- La garantie ne couvre que les pièces de remplacement d'éléments, qui après vérification par la société **JMEKA** s'avèreraient défectueuses. Les pièces de rechange sont prises en charge par la société **JMEKA**. La main d'œuvre et le déplacement sont pris en charge par le revendeur. Les pièces d'usure ne sont pas prises en charge par la garantie. La garantie ne prend pas en compte les frais de port.

- Pour la sécurité de l'utilisateur et la prise en compte de la garantie il est obligatoire d'utiliser des pièces de rechange provenant de la société **JMEKA** (*contacter votre revendeur pour plus d'informations*).

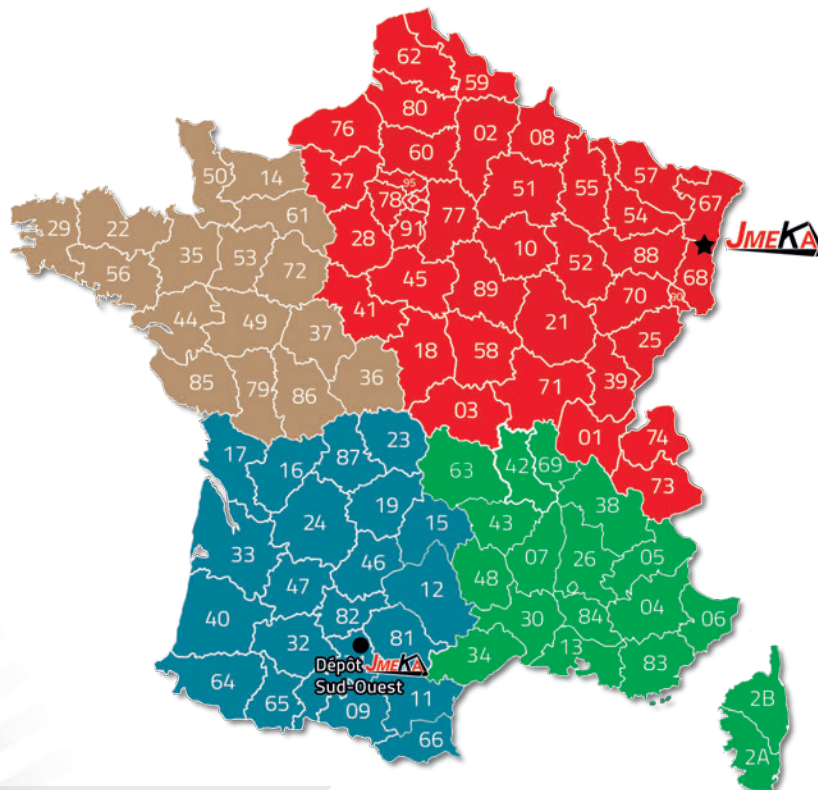
La garantie s'annule :

- S'il y a eu des tentatives de réparations non prescrites par le fabricant.
- En cas de défaut résultant d'un mauvais entretien ou d'une utilisation non conforme.





UNE ÉQUIPE COMMERCIAL, À VOTRE SERVICE



Responsable commercial FRANCE

Guillaume KAISER

06 79 12 93 38

guillaume.kaiser@a-m-r.fr

Secteur Usine

Commercial

03 88 58 69 69

info@a-m-r.fr

Secteur Sud-est

Eric BOURGUIGNON

06 08 06 95 05

eric.bourguignon@a-m-r.fr

Secteur Nord-ouest

Maxime FRAIGNEAU

06 60 26 16 02

maxime.fraigneau@a-m-r.fr

Secteur Sud-ouest

Nicolas RIEUSSEC

06 14 03 81 84

nicolas.rieussec@a-m-r.fr

Elodie SEGUR-POLES

06 26 54 04 88

FABRIQUÉ PAR **AMR**, FABRICANT FRANÇAIS ■ ■
DE MATÉRIEL FORESTIER, AGRICOLE
& ESPACE VERT DEPUIS 1984

03.88.58.69.69 / info@a-m-r.fr / www.a-m-r.fr



VOTRE REVENDEUR



1, rue de l'industrie - 67390 ELSSENHEIM - FRANCE
Tél. 03 88 58 69 69 - Fax 03 88 58 69 70 - contact@jmeqa.fr

WWW.JMEKA.FR

SUIVEZ-NOUS SUR



YouTube