

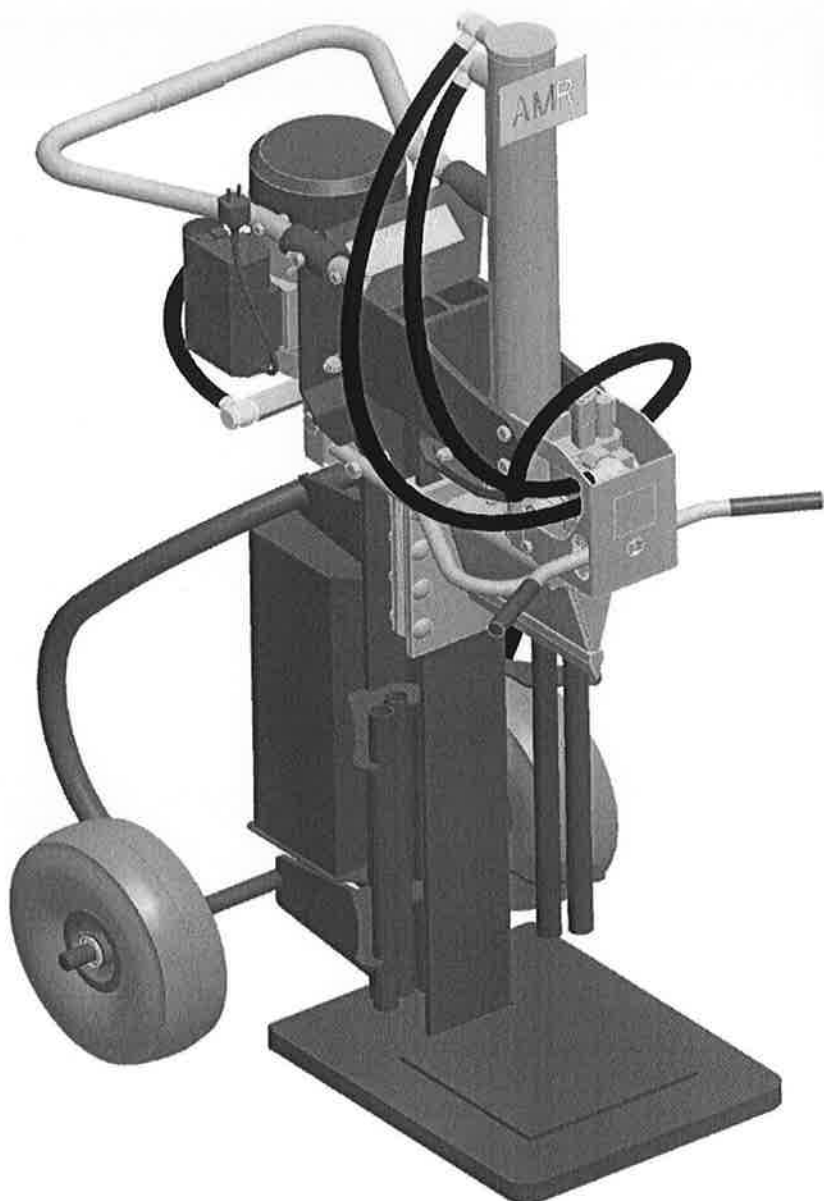
AMR

LA PUISSANCE AU SERVICE DU BOIS

VOGESEN/BLITZ

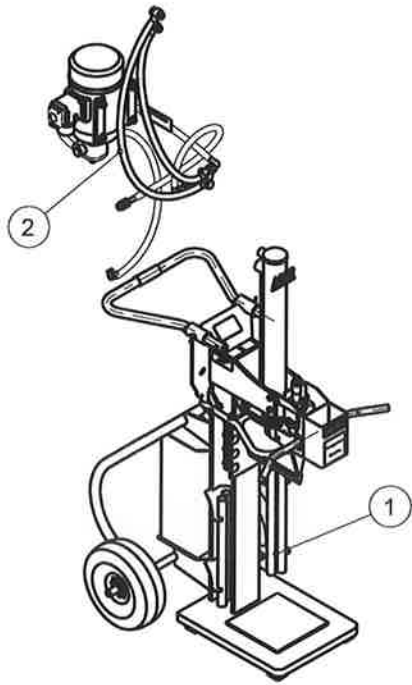
**LISTE PIECES DE RECHANGE
ERSATZTEILLISTE**

**HVEL12
HVES12**

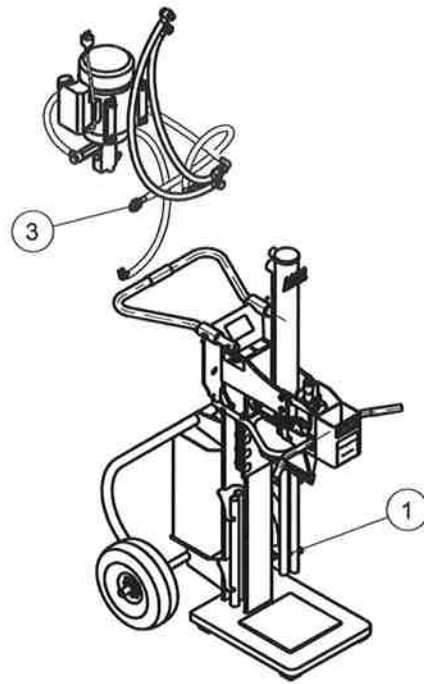


A partir de n° de série	13FEN01682
Ab Seriennummer	

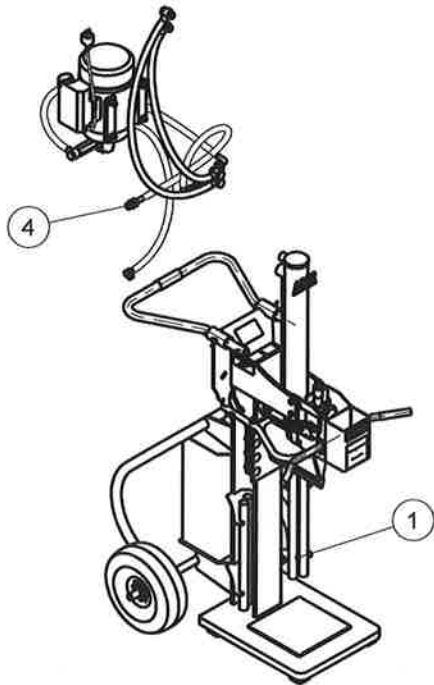
HVE12
vers.04



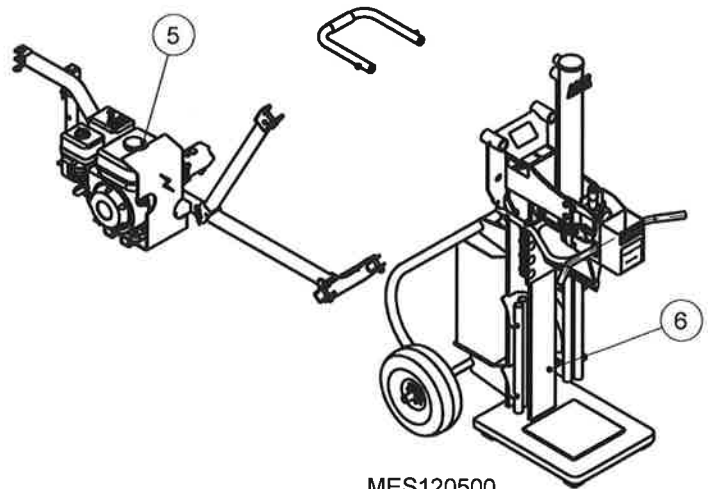
MEL120500



MEL120501



MEL120502



MES120500

FRANÇAIS

MEL120500		HORIZ+VERT ELEC 12 TO TRI - LG550		
		Code	Désignation	Qté
1	#	FAB02609	COMMUN HVE12 - LG550	1
2	#	FAB02613	SPE HVE12 TRI - LG550	1

MEL0120501		HORIZ+VERT ELEC 12 TO MONO DOUBLE POMPE - LG550		
		Code	Désignation	Qté
1	#	FAB02609	COMMUN HVE12 - LG550	1
3	#	FAB02611	SPE HVE MONO DP - LG550	1

MEL120502		HORIZ+VERT ELEC 12 TO MONO SIMPLE POMPE - LG550		
		Code	Désignation	Qté
1	#	FAB02609	COMMUN HVE12 - LG550	1
4	#	FAB02610	SPE HVE MONO SP - LG550	1

MES120500		HORIZ+VERT ESSENCE12 TO - LG550 AVEC TIMON		
		Code	Désignation	Qté
5	#	FAB02616	SPE HVES - LG550	1
6	#	FAB02766	COMMUN HVE12 - LG550 (que HVES)	1

DEUTSCH

MEL120500				
		Art. Nr.	Bezeichnung	St.
1	#	FAB02609	GEMEINSAME TEILE FÜR HVE12	1
2	#	FAB02613	SPEZIFISCH FÜR HVE12 ELEKTRISCH 3 PHASEN	1

MEL120501				
		Art. Nr.	Bezeichnung	St.
1	#	FAB02609	GEMEINSAME TEILE FÜR HVE12	1
3	#	FAB02611	SPEZIFISCH FÜR HVE09 ELEKTRISCH 1 PHASEN DOPPELPUMPE	1

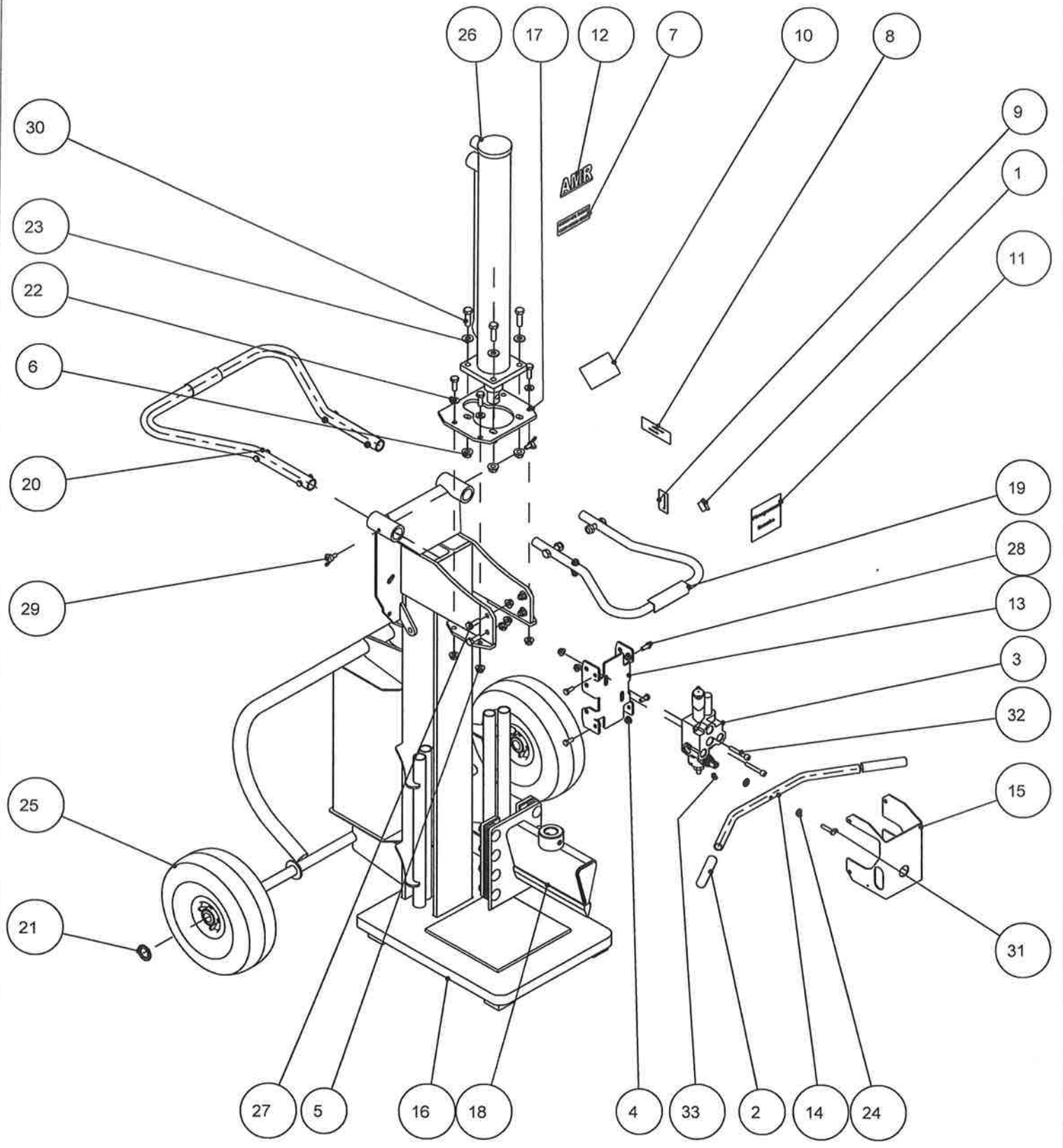
MEL120502				
		Art. Nr.	Bezeichnung	St.
1	#	FAB02609	GEMEINSAME TEILE FÜR HVE12	1
4	#	FAB02610	SPEZIFISCH FÜR HVE09 ELEKTRISCH 1 PHASEN EINFACHE PUMPE	1

MES120500				
		Art. Nr.	Bezeichnung	St.
5	#	FAB02616	SPEZIFISCH FÜR HVES BENZIN DOPPELPUMPE	1
6	#	FAB02766	GEMEINSAME TEILE FÜR HVE12	1

FRANÇAIS

FAB02609		COMMUN HVE12 - LG550		
	Code	Désignation		Qté
1	BOU00008	BOUCHON PLASTIQUE RESERVOIR 30 X 30 pour FB500/HVE09 pour tube ep.2		1
2	CAP00001	CAPUCHON PLASTIQUE ARRONDI		2
3	DIS00056	ENSEMBLE DISTRIBUTEUR VE09 / HVE09		1
4	ECR00002	ECROU H CRANTE M8 cl. 8 ZN		6
5	ECR00004	ECROU H CRANTE M10 cl. 8 ZN		8
6	ECR00008	ECROU H CRANTE M12 cl. 8 ZN		4
7	ETI00001	ETIQUETTE "ATTENTION OUTIL TRANCHANT"		1
8	ETI00014	ETIQUETTE "FABRICATION FRANCAISE"		1
9	ETI00015	ETIQUETTE "LIEVRE/ESCARGOT"		1
10	ETI00038	ETIQUETTE n° série		1
11	ETI00051	ETIQUETTE PICTOGRAMMES SECURITE		1
12	ETI00057	ETIQUETTE "AMR" rouge/argent- liseret noir		1
13	FAB01878	SUPPORT DISTRIBUTEUR VE09		1
14	FAB01880	POIGNEE DE COMMANDE VE09		1
15	FAB01882	CARTER DE PROTECTION VE09		1
16	FAB01886	CHASSIS SOUDE HVE09		1
17	FAB01887	PLAQUE MONTAGE VERIN HVE09		1
18	# FAB01949	ENSEMBLE COUTEAU VE09/HVE09		1
19	# FAB01950	ENSEMBLE DECLENCHEUR VE09/HVE09		1
20	# FAB01952	ENSEMBLE PIED HVE09		1
21	GRI00006	GRIFAXE - ANNEAU Ø25 ACIER ZINGUE		2
22	RON00001	RONDELLE PLATE M10 série M ACIER ZN		4
23	RON00002	RONDELLE PLATE M12 série M ACIER ZN		4
24	RON00024	RONDELLE PLATE M8 série M ACIER ZN		2
25	ROU00012	ROUE Ø300 GONFLABLE NOUVEAU		2
26	VER00052	VERIN DE 80 X 50 C550 AMR pour V5512		1
27	VIS00006	VIS H M10x30 FT cl. 8.8 ZN		8
28	VIS00011	VIS H M8x20 FT cl. 8.8 ZN		4
29	VIS00021	VIS A OREILLES M8x16 FT ACIER ZN		2
30	VIS00044	VIS H M12x40 FT cl. 8.8 ZN		4
31	VIS00074	VIS H M8x35 FT cl. 8.8 ZN		1
32	VIS00131	VIS CHC M8x55 FP cl.8.8 ZN		2
33	VIS00169	VIS STHC M8X10 BRUT A BOUT PLAT		1

= détaillé

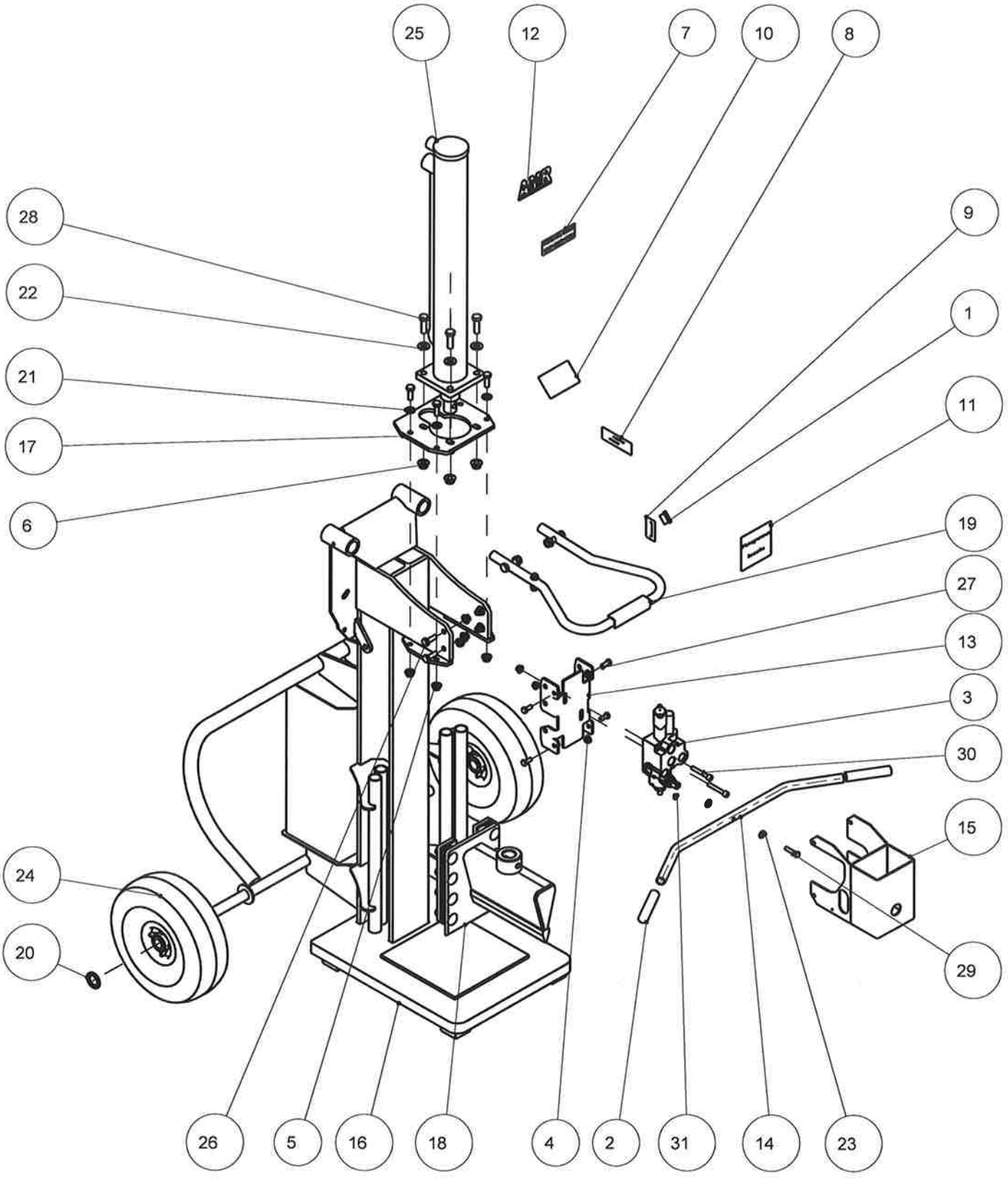


DEUTSCH

FAB02609		GEMEINSAME TEILE FÜR HVE12		
	Art. Nr.	Bezeichnung	St.	
1	BOU00008	TANKDECKEL 30X30	1	
2	CAP00001	KUNSTSTOFF-KAPPE FÜR BEDIENHEBEL	2	
3	DIS00056	SATZ STEUERVERTIL VE09/HVE09	1	
4	ECR00002	KLEMM-MUTTER M8	6	
5	ECR00004	KLEMM-MUTTER M10	8	
6	ECR00008	KLEMM-MUTTER M12	8	
7	ETI00001	AUFKLEBER "VORSICHT! BEWEGTES FAHRZEUG"	1	
8	ETI00014	AUFKLEBER "Französische Herstellung"	1	
9	ETI00015	AUFKLEBER "Schnell / Langsam"	1	
10	ETI00038	AUFKLEBER "Serie N°"	1	
11	ETI00051	AUFKLEBER mit Sicherheitssymbole	1	
12	ETI00058	AUFKLEBER "VOGESENBLITZ"	1	
13	FAB01878	TRÄGER FÜR STEUERVERTIL	1	
14	FAB01880	BEDIENHEBEL VE09	1	
15	FAB01882	SCHUTZBLECH VE09/HVE09	1	
16	FAB01886	GESTELL HVE09	1	
17	FAB01887	MONTAGE-PLATTE ZYLINDER HVE09	1	
18	# FAB01949	SATZ MESSER VE09/HVE09	1	
19	# FAB01950	SATZ AUSLÖSER VE09/HVE09	1	
20	# FAB01952	SATZ FUSS HVE09	1	
21	GRI00006	ÖSE VERZINKT Ø25	2	
22	RON00001	FLACHSCHEIBE M10	4	
23	RON00002	FLACHSCHEIBE M12	4	
24	RON00024	FLACHSCHEIBE M8	2	
25	ROU00012	RAD Ø300	2	
26	VER00023B	ZYLINDER DE 80 X 50 HUB 550	1	
27	VIS00006	SECHSKANTSCHRAUBE M10X30	8	
28	VIS00011	SECHSKANTSCHRAUBE M8X20	4	
29	VIS00021	FLÜGELSCHRAUBE M8X16	2	
30	VIS00044	SECHSKANTSCHRAUBE M12X40	4	
31	VIS00074	SECHSKANTSCHRAUBE M8X35	1	
32	VIS00131	SCHRAUBE M8X55	2	
33	VIS00169	SCHRAUBE M8X10	1	

#

= detailliert

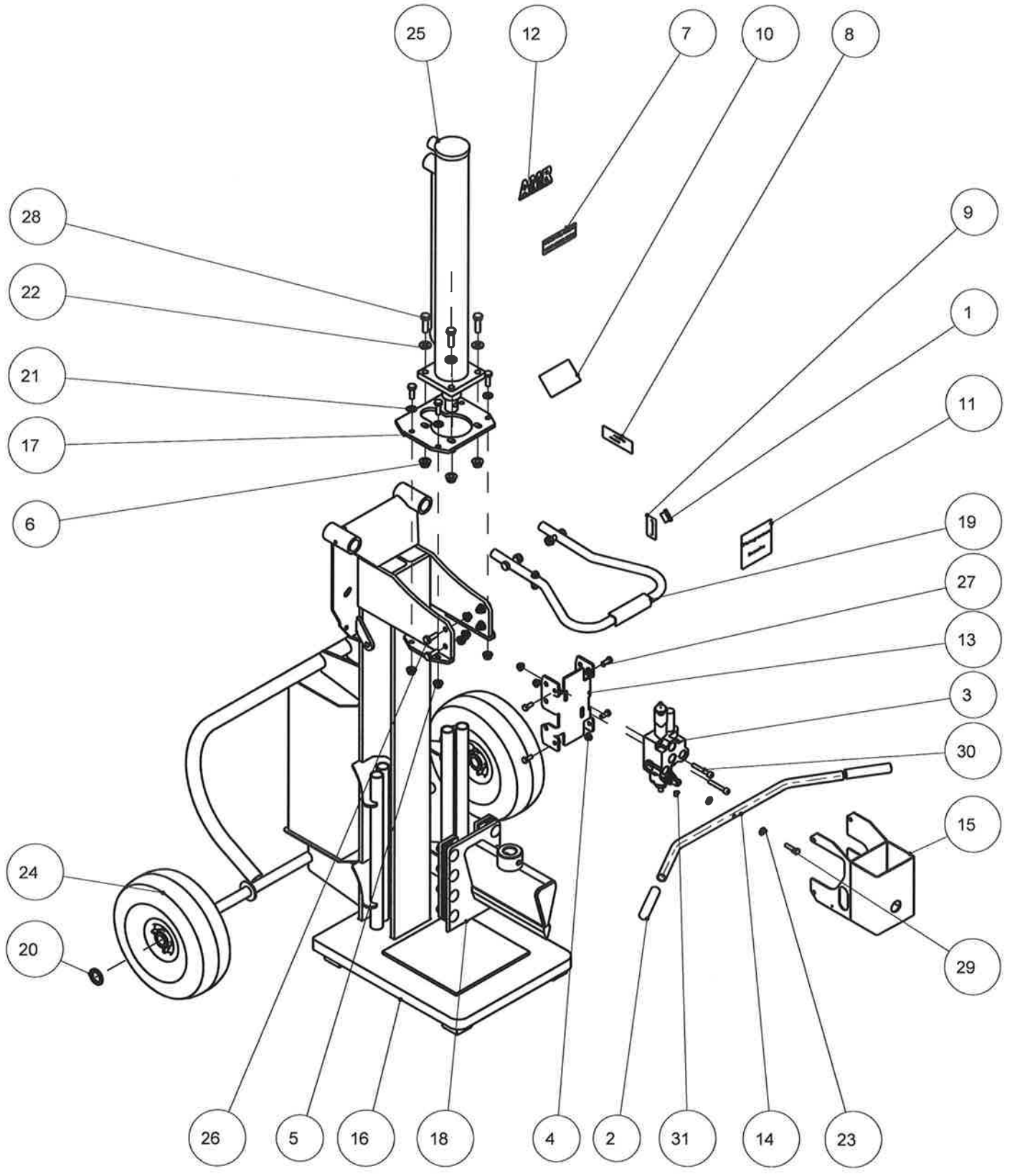


DEUTSCH

FAB02766		GEMEINSAME TEILE FÜR HVE12		
		Art. Nr.	Bezeichnung	St.
1		BOU00008	TANKDECKEL 30X30	1
2		CAP00001	KUNSTSTOFF-KAPPE FÜR BEDIENHEBEL	2
3		DIS00056	SATZ STEUERVERTIL VE09/HVE09	1
4		ECR00002	KLEMM-MUTTER M8	6
5		ECR00004	KLEMM-MUTTER M10	8
6		ECR00008	KLEMM-MUTTER M12	8
7		ETI00001	AUFKLEBER "VORSICHT! BEWEGTES FAHRZEUG"	1
8		ETI00014	AUFKLEBER "Französische Herstellung"	1
9		ETI00015	AUFKLEBER "Schnell / Langsam"	1
10		ETI00038	AUFKLEBER "Serie N°"	1
11		ETI00051	AUFKLEBER mit Sicherheitssymbole	1
12		ETI00058	AUFKLEBER "VOGESENBLITZ"	1
13		FAB01878	TRÄGER FÜR STEUERVERTIL	1
14		FAB01880	BEDIENHEBEL VE09	1
15		FAB01882	SCHUTZBLECH VE09/HVE09	1
16		FAB01886	GESTELL HVE09	1
17		FAB01887	MONTAGE-PLATTE ZYLINDER HVE09	1
18	#	FAB01949	SATZ MESSER VE09/HVE09	1
19	#	FAB01950	SATZ AUSLÖSER VE09/HVE09	1
20		GRI00006	ÖSE VERZINKT Ø25	2
21		RON00001	FLACHSCHEIBE M10	4
22		RON00002	FLACHSCHEIBE M12	4
23		RON00024	FLACHSCHEIBE M8	2
24		ROU00012	RAD Ø300	2
25		VER00023B	ZYLINDER DE 80 X 50 HUB 550	1
26		VIS00006	SECHSKANTSCHRAUBE M10X30	8
27		VIS00011	SECHSKANTSCHRAUBE M8X20	4
28		VIS00044	SECHSKANTSCHRAUBE M12X40	4
29		VIS00074	SECHSKANTSCHRAUBE M8X35	1
30		VIS00131	SCHRAUBE M8X55	2
31		VIS00169	SCHRAUBE M8X10	1

#

= detailliert

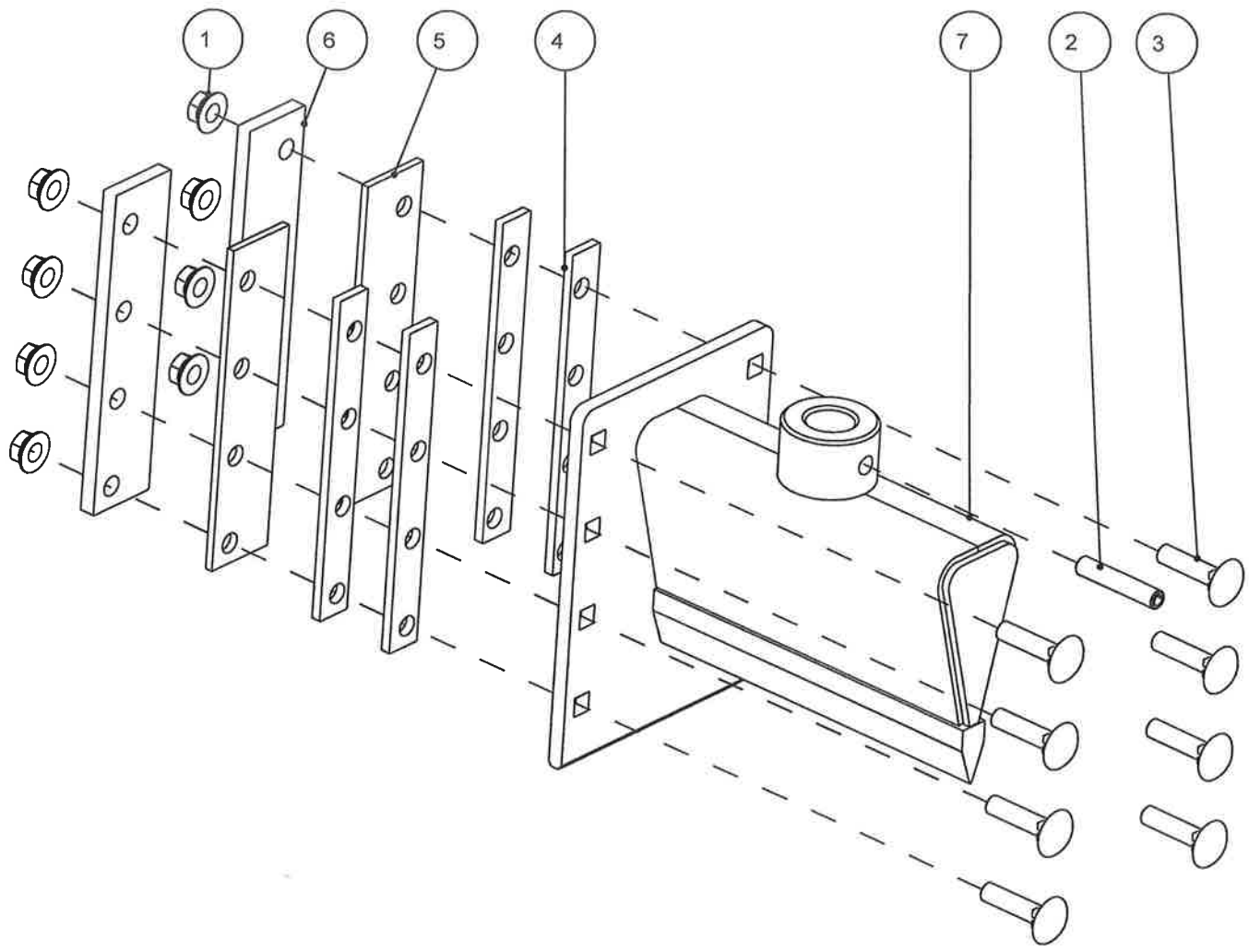


FRANÇAIS

FAB02766		COMMUN HVE12 - LG550 (que HVES)		
	Code	Désignation		Qté
1	BOU00008	BOUCHON PLASTIQUE RESERVOIR 30 X 30 pour FB500/HVE09 pour tube ep.2		1
2	CAP00001	CAPUCHON PLASTIQUE ARRONDI		2
3	DIS00056	ENSEMBLE DISTRIBUTEUR VE09 / HVE09		1
4	ECR00002	ECROU H CRANTE M8 cl. 8 ZN		6
5	ECR00004	ECROU H CRANTE M10 cl. 8 ZN		8
6	ECR00008	ECROU H CRANTE M12 cl. 8 ZN		4
7	ETI00001	ETIQUETTE "ATTENTION OUTIL TRANCHANT"		1
8	ETI00014	ETIQUETTE "FABRICATION FRANCAISE"		1
9	ETI00015	ETIQUETTE "LIEVRE/ESCARGOT"		1
10	ETI00038	ETIQUETTE n° série		1
11	ETI00051	ETIQUETTE PICTOGRAMMES SECURITE		1
12	ETI00057	ETIQUETTE "AMR" rouge/argent- liseret noir		1
13	FAB01878	SUPPORT DISTRIBUTEUR VE09		1
14	FAB01880	POIGNEE DE COMMANDE VE09		1
15	FAB01882	CARTER DE PROTECTION VE09		1
16	FAB01886	CHASSIS SOUDE HVE09		1
17	FAB01887	PLAQUE MONTAGE VERIN HVE09		1
18	# FAB01949	ENSEMBLE COUTEAU VE09/HVE09		1
19	# FAB01950	ENSEMBLE DECLENCHEUR VE09/HVE09		1
20	GRI00006	GRIFAXE - ANNEAU Ø25 ACIER ZINGUE		2
21	RON00001	RONDELLE PLATE M10 série M ACIER ZN		4
22	RON00002	RONDELLE PLATE M12 série M ACIER ZN		4
23	RON00024	RONDELLE PLATE M8 série M ACIER ZN		2
24	ROU00012	ROUE Ø300 GONFLABLE NOUVEAU		2
25	VER00052	VERIN DE 80 X 50 C550 AMR pour V5512		1
26	VIS00006	VIS H M10x30 FT cl. 8.8 ZN		8
27	VIS00011	VIS H M8x20 FT cl. 8.8 ZN		4
28	VIS00044	VIS H M12x40 FT cl. 8.8 ZN		4
29	VIS00074	VIS H M8x35 FT cl. 8.8 ZN		1
30	VIS00131	VIS CHC M8x55 FP cl.8.8 ZN		2
31	VIS00169	VIS STHC M8X10 BRUT A BOUT PLAT		1

#

= détaillé



FRANÇAIS

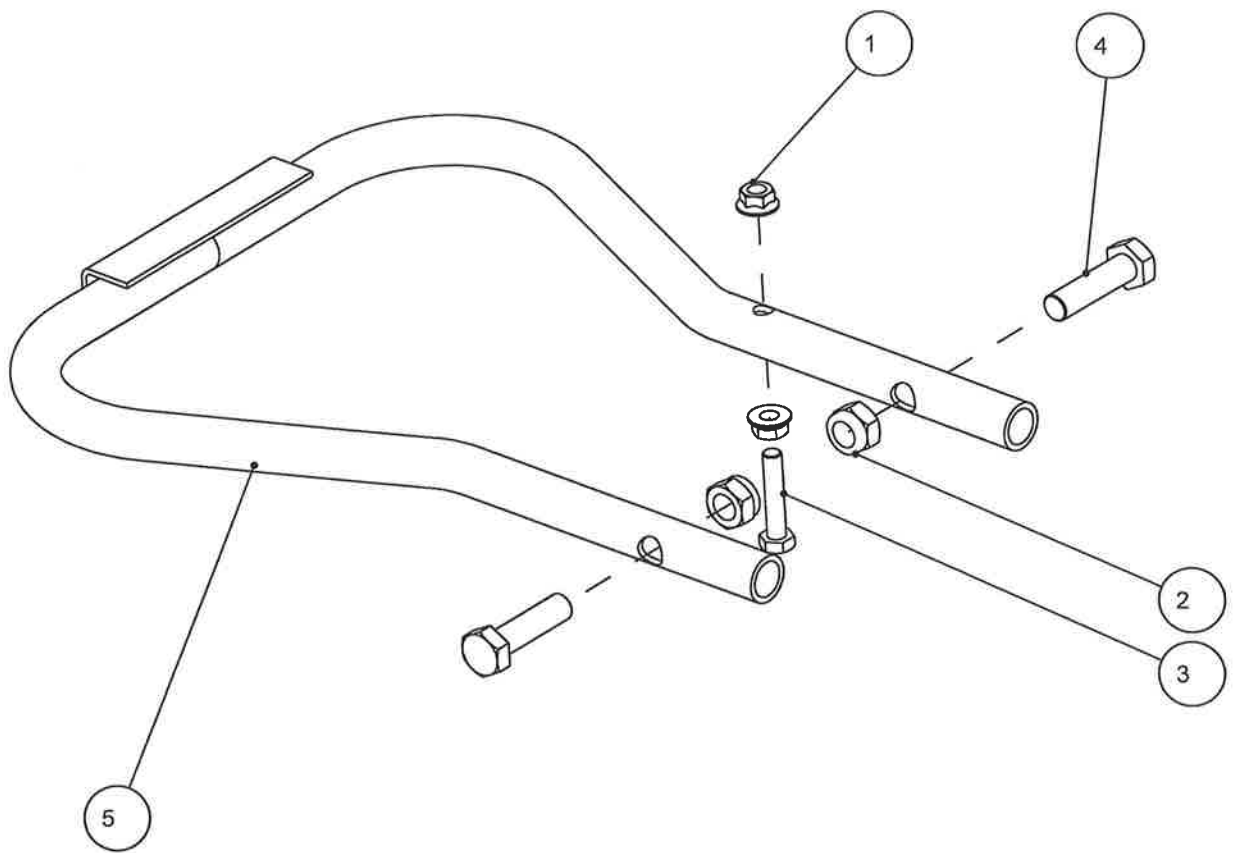
FAB01949		ENSEMBLE COUTEAU 9 TO		
	Code	Désignation	Qté	
1	ECR00008	ECROU H CRANTE M12 cl.8 ZN	8	
2	GOU00021	GOUPILLE ELASTIQUE Ø12x60 série E ACIER BRUT	1	
3	VIS00171	VIS TRCC M12x50 FP cl 4.8 ZN (BOULON)	8	
4	FAB00196	CALE COUTEAU 6 mm GRIS	4	
5	FAB00199	GLISSIERE LAITON	2	
6	FAB00200	GUIDE ARRIERE GAUCHE DU COUTEAU	2	
7	FAB01879	COUTEAU SOUDE V09	1	

DEUTSCH

FAB01949		SATZ MESSER 9		
	Code	Bezeichnung	St.	
1	ECR00008	SECHSKANTMUTTER M12	8	
2	GOU00021	SPANNSTIFT Ø12x60	1	
3	VIS00171	SCHRAUBE M12 X 50	8	
4	FAB00196	MESSERFÜHRUNG 6mm	4	
5	FAB00199	MESSINGPLATTE	2	
6	FAB00200	FÜHRUNG HINTEN LINKS MESSER	2	
7	FAB01879	MESSER V09	1	

ENGLISH

FAB01949		9 TO BLADE UNIT		
	Code	Name	Qty	
1	ECR00008	NUT H NOTCHED M12 cl.8 ZN	8	
2	GOU00021	ELASTIC PIN Ø12x60 series E RAW STEEL	1	
3	VIS00171	VIS TRCC M12x50 FP cl 4.8 ZN (BOLT)	8	
4	FAB00196	BLADE STOP 6 mm GREY	4	
5	FAB00199	BRASS SLIDE	2	
6	FAB00200	REAR LEFT BLADE GUIDE	2	
7	FAB01879	WELDED BLADE V09	1	



FRANÇAIS

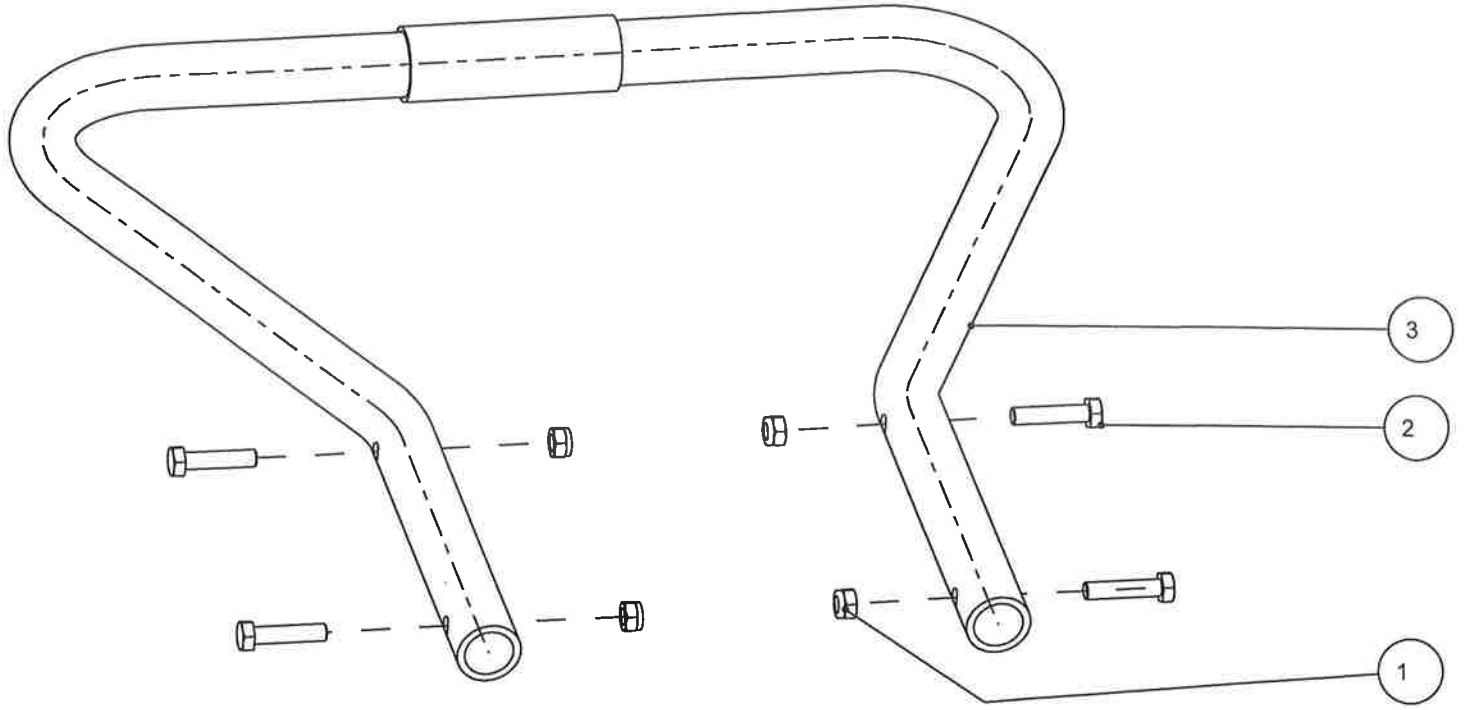
FAB01950		ENSEMBLE DECLENCHEUR V09/HVE09		
	Code	Désignation	Qté	
1	ECR00002	ECROU H CRANTE M8 cl. 8 ZN	2	
2	ECR00014	ECROU HFR NYLSTOP DIN985 M12 cl. 8 ZN	2	
3	VIS00001	VIS H M8x40 FT cl. 8.8 ZN	1	
4	VIS00045	VIS H M12x45 FT cl. 8.8 ZN	2	
5	FAB01863	DECLENCHEUR SOUDE V09	1	

DEUTSCH

FAB01950		Satz Auslöser V09/HVE09		
	Code	Bezeichnung	St.	
1	ECR00002	MUTTER M8	2	
2	ECR00014	SECHSKANTMUTTER M12	2	
3	VIS00001	SECHSKANTSCHRAUBE M8X40	1	
4	VIS00045	SECHSKANTSCHRAUBE M12X45	2	
5	FAB01863	AUSLÖSER V09	1	

ENGLISH

FAB01950		V09 / HVE09 STARTER UNIT		
	Code	Name	Qty	
1	ECR00002	NUT M8	2	
2	ECR00014	NUT HFR NYLSTOP DIN985 M12 cl. 8 ZN	2	
3	VIS00001	SCREW H M8X40	1	
4	VIS00045	SCREW H M12x45 FT cl. 8.8 ZN	2	
5	FAB01863	V09 WELDED STARTER	1	

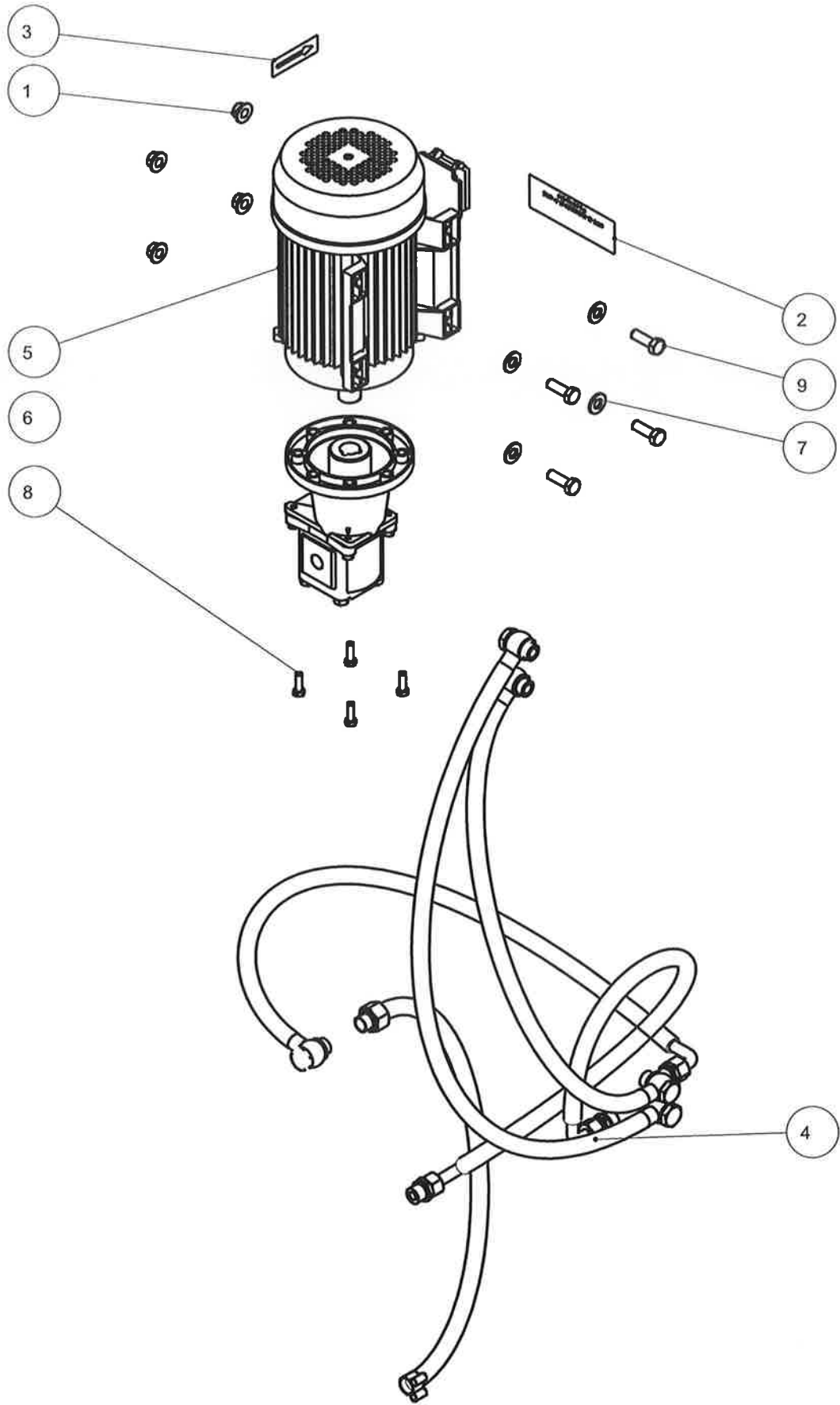


FRANÇAIS

FRANÇAIS				
FAB01952		ENSEMBLE PIED HVE09		
	Code	Désignation	Qté	
1	ECR00001	ECROU HFR NYLSTOP DIN985 M8 cl. 8 ZN	4	
2	VIS00074	VIS H M8x35 FT cl. 8.8 ZN	4	
3	FAB01906	PIED SOUDE HVE09	1	

DEUTSCH

DEUTSCH				
FAB01952		SATZ FUSS HVE09		
	Code	Bezeichnung	St.	
1	ECR00001	SECHSKANTMUTTER M8	4	
2	VIS00074	SECHSKANTSCHRAUBE M8X 35	4	
3	FAB01906	FUSS HVE09	1	



FRANÇAIS

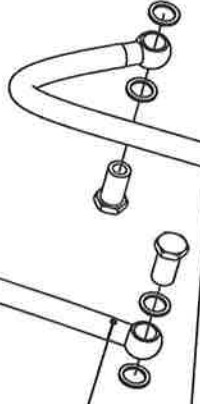
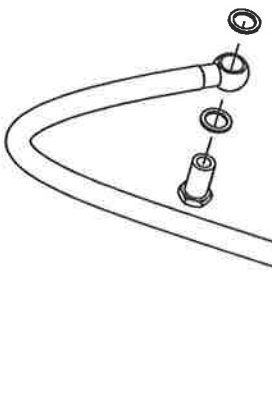
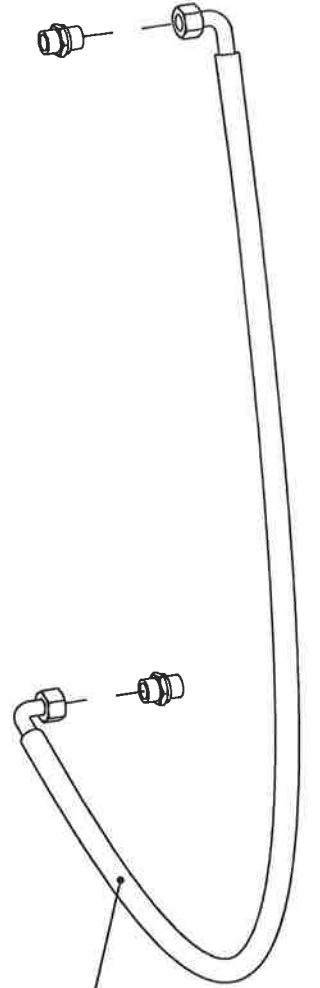
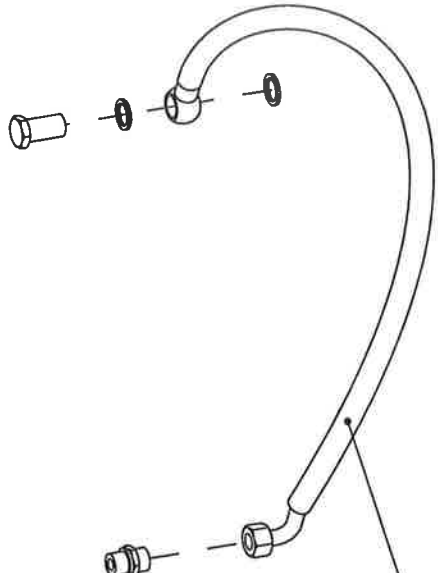
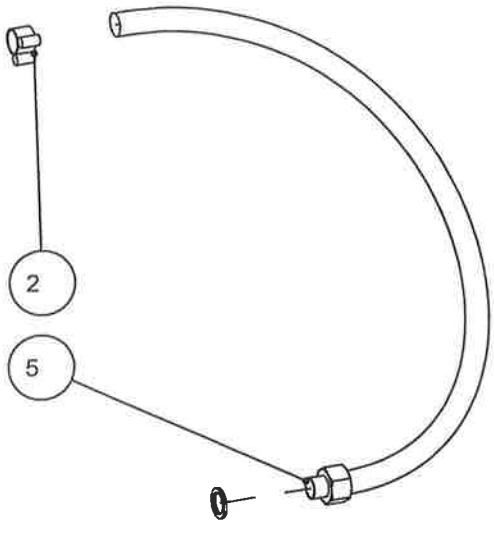
FAB02613		SPE HVE12 TRI - LG550		
		Code	Désignation	Qté
1		ECR00008	ECROU H CRANTE M12 cl. 8 ZN	4
2		ETI00013	ETIQUETTE "ATTENTION RISQUE DE DETERIORATION SI MAUVAISE ..."	1
3		ETI00016	ETIQUETTE "FLECHE"	1
4	#	FLX00343	KIT FLEXIBLE HVE09 TRI	1
5		MOT00030C	MOTEUR ELECT. TRI 1500 tr/min 4 Kw	1
6		POM00033B	POMPE 11cc GR2 pour FB509	1
7		RON00002	RONDELLE PLATE M12 série M ACIER ZN	4
8		VIS00008	VIS H M8x25 FT cl.8.8 ZN	4
9		VIS00014	VIS H M12x35 FT cl. 8.8 ZN	4

= détaillé

DEUTSCH

FAB02613		SPEZIFISCH FÜR HVE12 ELEKTRISCH 3 PHASEN		
		Art. Nr.	Bezeichnung	St.
1		ECR00008	KLEMM-MUTTER M12	4
2		ETI00013	AUFKLEBER "ACHTUNG DREHRICHTUNGEN BEACHTEN ..."	1
3		ETI00016	AUFKLEBER "PFEIL"	1
4	#	FLX00343	SATZ SCHLÄUCHE HVE09 DREIPHASEN	1
5		MOT00030C	ELEKTRO-MOTOR 1500 tr/min 4 Kw	1
6		POM00033B	PUMPE 11CC GR2	1
7		RON00002	FLACHSCHEIBE M12	4
8		VIS00008	SECHSKANTSCHRAUBE M8X25	4
9		VIS00014	SECHSKANTSCHRAUBE M12X35	4

= detailliert



9

3

8

1

4

7

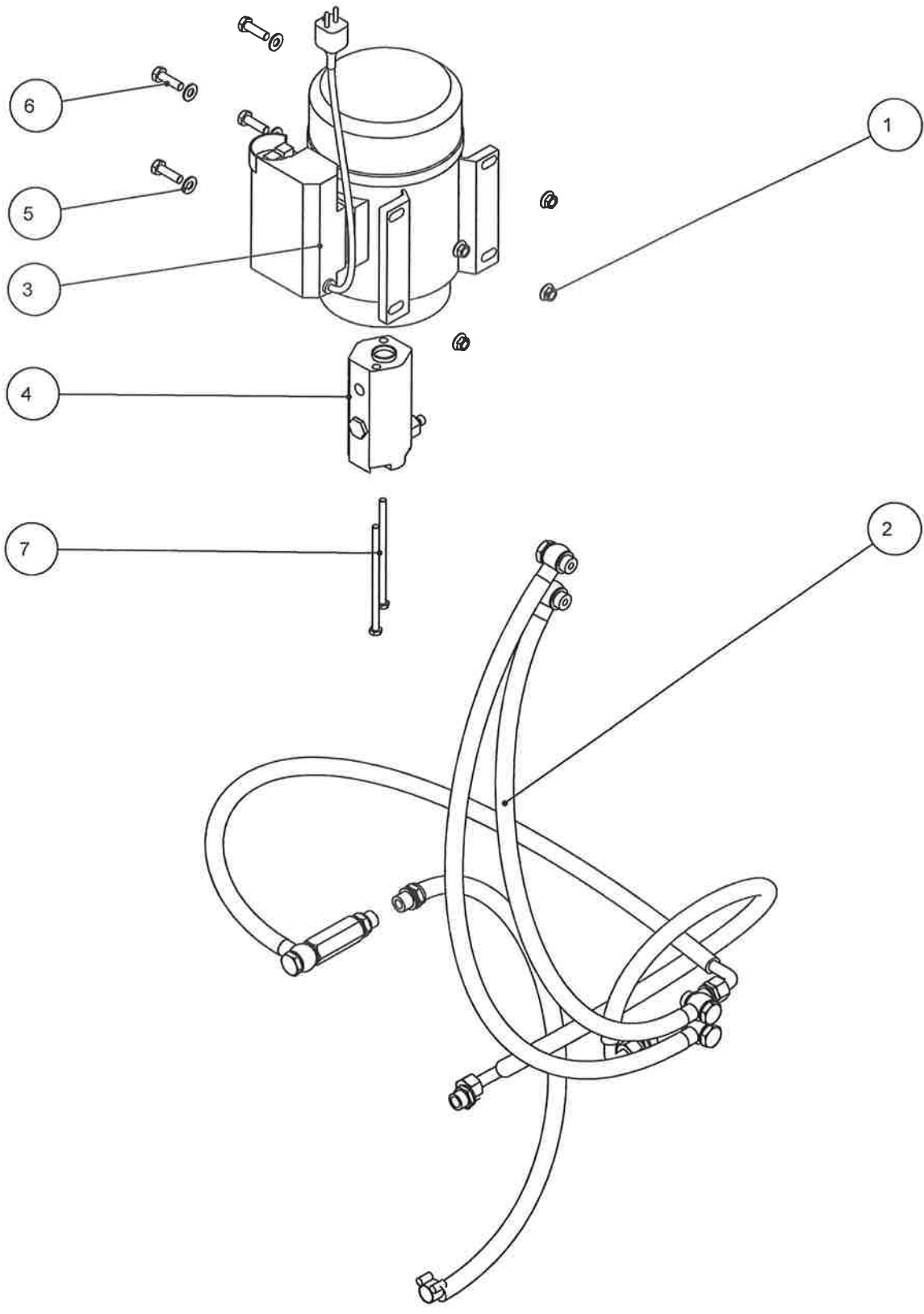
6

FRANÇAIS

FLX00343		KIT FLEXIBLE HVE09 TRI		
	Code	Désignation	Qté	
1	JOI00003	BAGUE BS 21	1	
2	COL00010	COLLIER A TOURILLON 20-22 ACIER ZINGUE	1	
3	UNI00004	UNION MG CYL JOINT INTEGRE 1/2-15 L	1	
4	VIS00072	VIS CREUSE SIMPLE 1/2 ZN-BI	1	
5	FLX00339	FLEXIBLE R1T 1/2 L810-1xMBSP 1/2-1xNU-sans gaine	1	
6	FLX00338	FLEXIBLE R1T 1/2 L1100-2xETCAOL 15à90°-montage 180°-sans gaine	1	
7	FLX00342	FLEXIBLE R2T 1/2 L1000-1xBANJO 1/2-1xETCAOL 15à90°-montage 0°+gaine	11	
8	FLX00340	FLEXIBLE R2T 1/2 L800-2xBANJO1/2 S35-montage 45°+gaine	3	
9	FLX00341	FLEXIBLE R2T 1/2 L830-2xBANJO1/2 S35-montage 45°+gaine	5	

DEUTSCH

FLX00343		SATZ SCHLÄUCHE HVE09		
	Code	Bezeichnung	St.	
1	JOI00003	DICHTSATZ BS 21	1	
2	COL00010	SCHLAUCHBINDER 20-22	1	
3	UNI00004	VERBINDUNGSSTÜCK 1/2-15L	1	
4	VIS00072	HOHLSCHRAUBE 1/2	1	
5	FLX00339	SCHLAUCH LG810 ohne Mantel	1	
6	FLX00338	SCHLAUCH LG1100 ohne Mantel	1	
7	FLX00342	SCHLAUCH LG 1000 mit Mantel	11	
8	FLX00340	SCHLAUCH LG 800 mit Mantel	3	
9	FLX00341	SCHLAUCH LG 830 mit Mantel	5	



FRANÇAIS

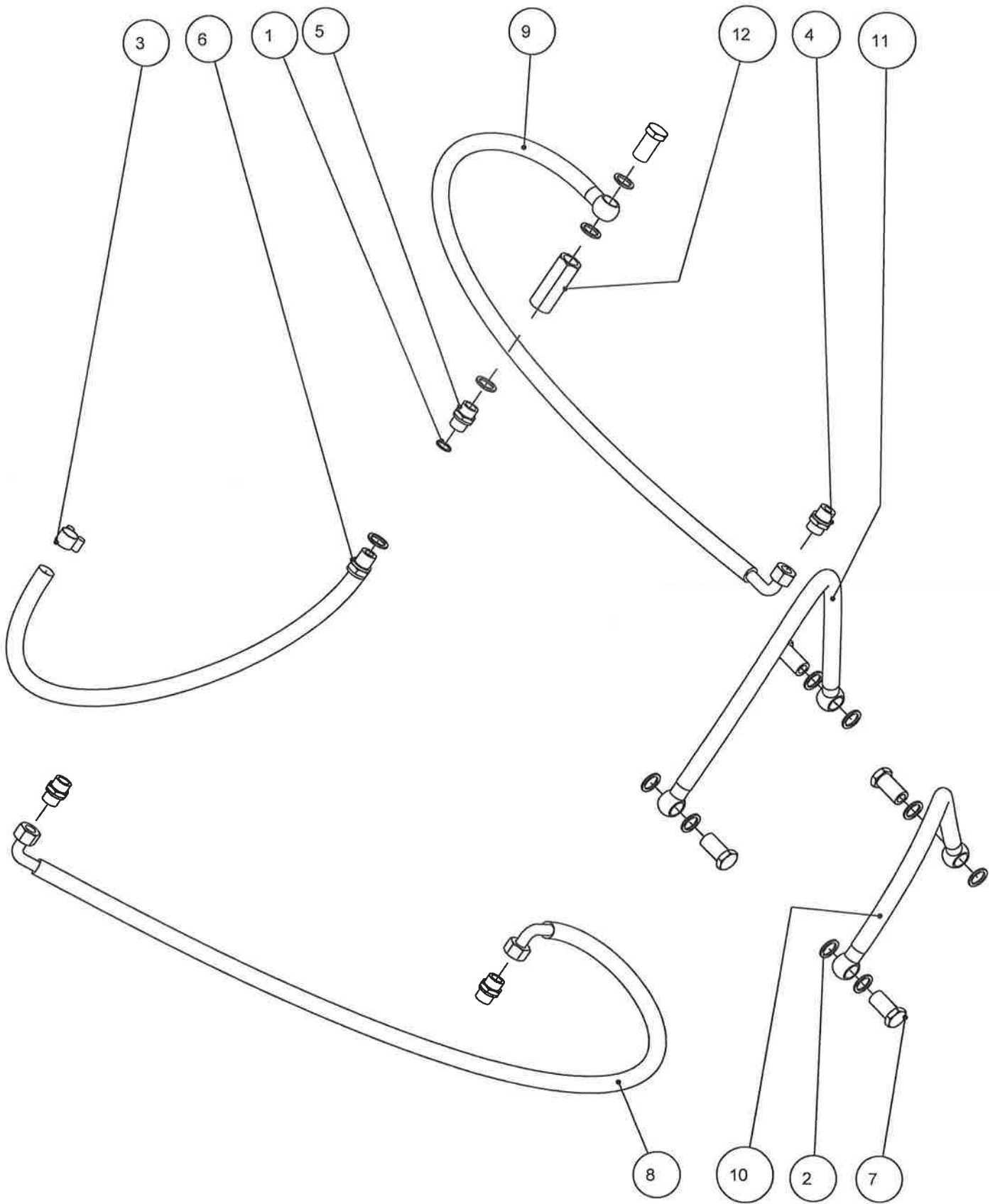
FAB02611		SPE HVE MONO DP - LG550		
		Code	Désignation	Qté
1		ECR00004	ECROU H CRANTE M10 cl. 8 ZN	12
2	#	FLX00372	KIT FLEXIBLE HVE09 MONO	1
3		MOT00003	MOTEUR ELECT. MONO 3000 tr/min 2,2 Kw	1
4		POM00021	POMPE DOUBLE 2.1+4.2cc arbre tournevis	1
5		RON00001	RONDELLE PLATE M10 série M ACIER ZN	4
6		VIS00035	VIS H M10x35 FT cl. 8.8 ZN	4
7		VIS00168	VIS H M8x155 FP cl. 8.8 ZN	2

= détaillé

DEUTSCH

FAB02611		SPEZIFISCH FÜR HVE09 ELEKTRISCH 1 PHASEN DOPPELPUMPE		
		Code	Bezeichnung	St.
1		ECR00004	KLEMM-MUTTER M10	12
2	#	FLX00372	SATZ SCHLÄUCHE HVE09 EINPHASEN DOPPELPUMPE	1
3		MOT00003	ELEKTRO-MOTOR EINPHASEN 3000 tr/min 2,2 Kw	1
4		POM00021	DOPPELPUMPE 2,1+4,2CC	1
5		RON00001	FLACHSCHEIBE M10	4
6		VIS00035	SECHSKANTSCHRAUBE M10X35	4
7		VIS00168	SECHSKANTSCHRAUBE M8X155	2

= detailliert

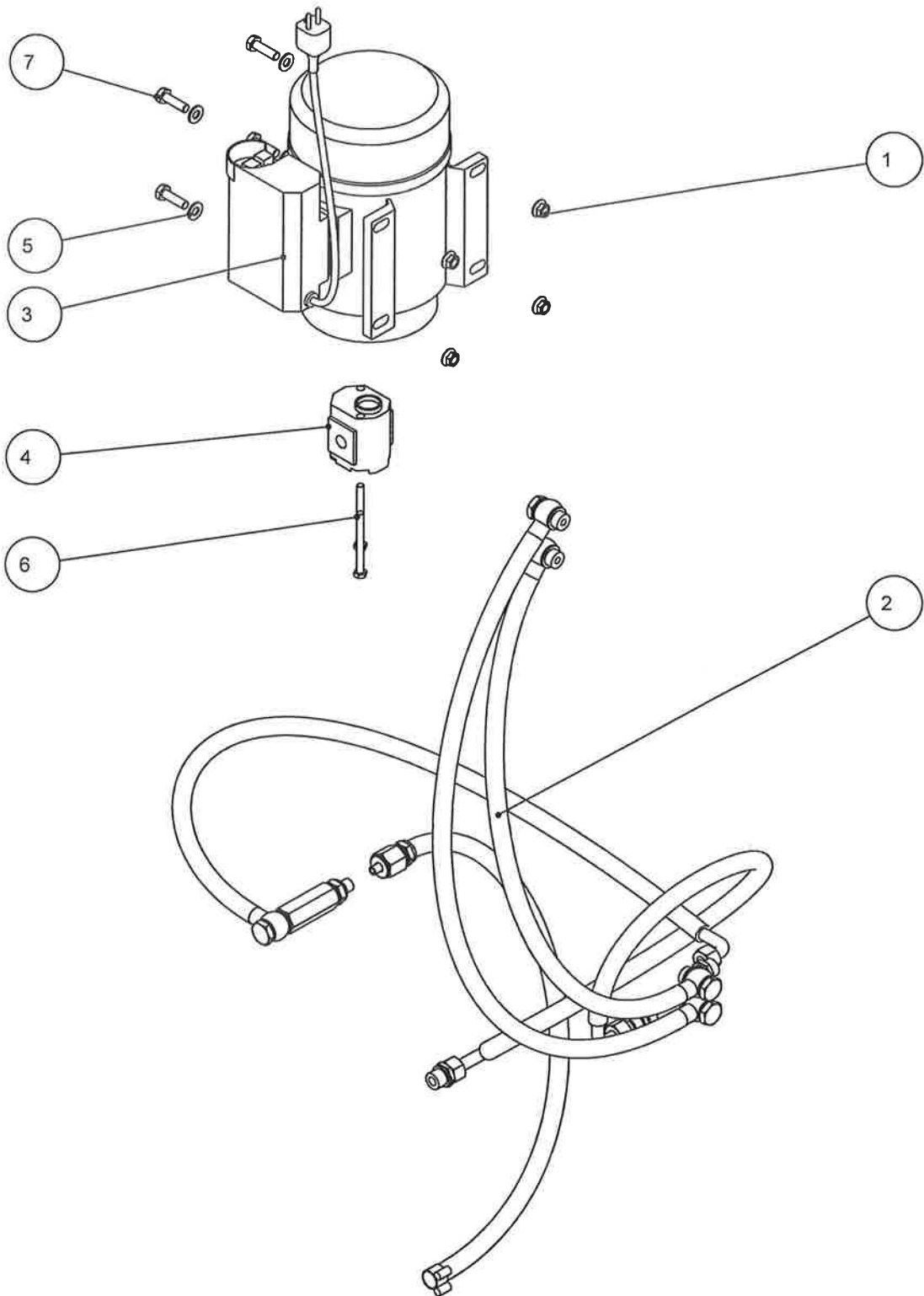


FRANÇAIS

FLX00372		KIT FLEXIBLE HVE09 MONO		
	Code	Désignation	Qté	
1	JOI00041	BAGUE BS 17	1	
2	JOI00003	BAGUE BS 21	12	
3	COL00010	COLLIER A TOURILLON 20-22 ACIER ZINGUE	1	
4	UNI00004	UNION MG CYL JOINT INTEGRE 1/2-15 L	3	
5	ADA00021	REDUCTION MG 3/8 - MG 1/2	1	
6	FLX00373	FLEXIBLE R1T 1/2 L860-1xMBSP 1/2-1xNU-sans gaine	1	
7	VIS00072	VIS CREUSE SIMPLE 1/2 ZN-BI	5	
8	FLX00338	FLEXIBLE R1T 1/2 L1100-2xETCAOL 15à90°-montage 180°-sans gaine	1	
9	FLX00374	FLEXIBLE R2T 1/2 L1050-1xBANJO 1/2-1xETCAOL 15à90°-montage 0°+ga	1	
10	FLX00340	FLEXIBLE R2T 1/2 L800-2xBANJO1/2 S35-montage 45°+gaine	1	
11	FLX00341	FLEXIBLE R2T 1/2 L830-2xBANJO1/2 S35-montage 45°+gaine	1	
12	CLA00002	CLAPET ANTI RETOUR 1/2	1	

DEUTSCH

FLX00372		SATZ SCHLÄUCHE HVE09 MONO		
	Code	Bezeichnung	St.	
1	JOI00041	DICHTRING BS17	1	
2	JOI00003	DICHTRING BS21	12	
3	COL00010	SCHLAUCHBINDER 20-22	1	
4	UNI00004	VERBINDUNGSSTÜCK 1/2 - 15L	3	
5	ADA00021	REDUZIERUNG 3/8 - 1/2	1	
6	FLX00373	SCHLAUCH LG 860 ohne Mantel	1	
7	VIS00072	HOHLSCHRAUBE 1/2	5	
8	FLX00338	SCHLAUCH 1/2 LG1100 ohne Mantel	1	
9	FLX00374	SCHLAUCH 1/2 LG1050 mit Mantel	1	
10	FLX00340	SCHLAUCH 1/2 LG 800 mit mantel	1	
11	FLX00341	SCHLAUCH 1/2 LG830 mit Mantel	1	
12	CLA00002	RÜCKSCHLAGVENTIL 1/2	1	

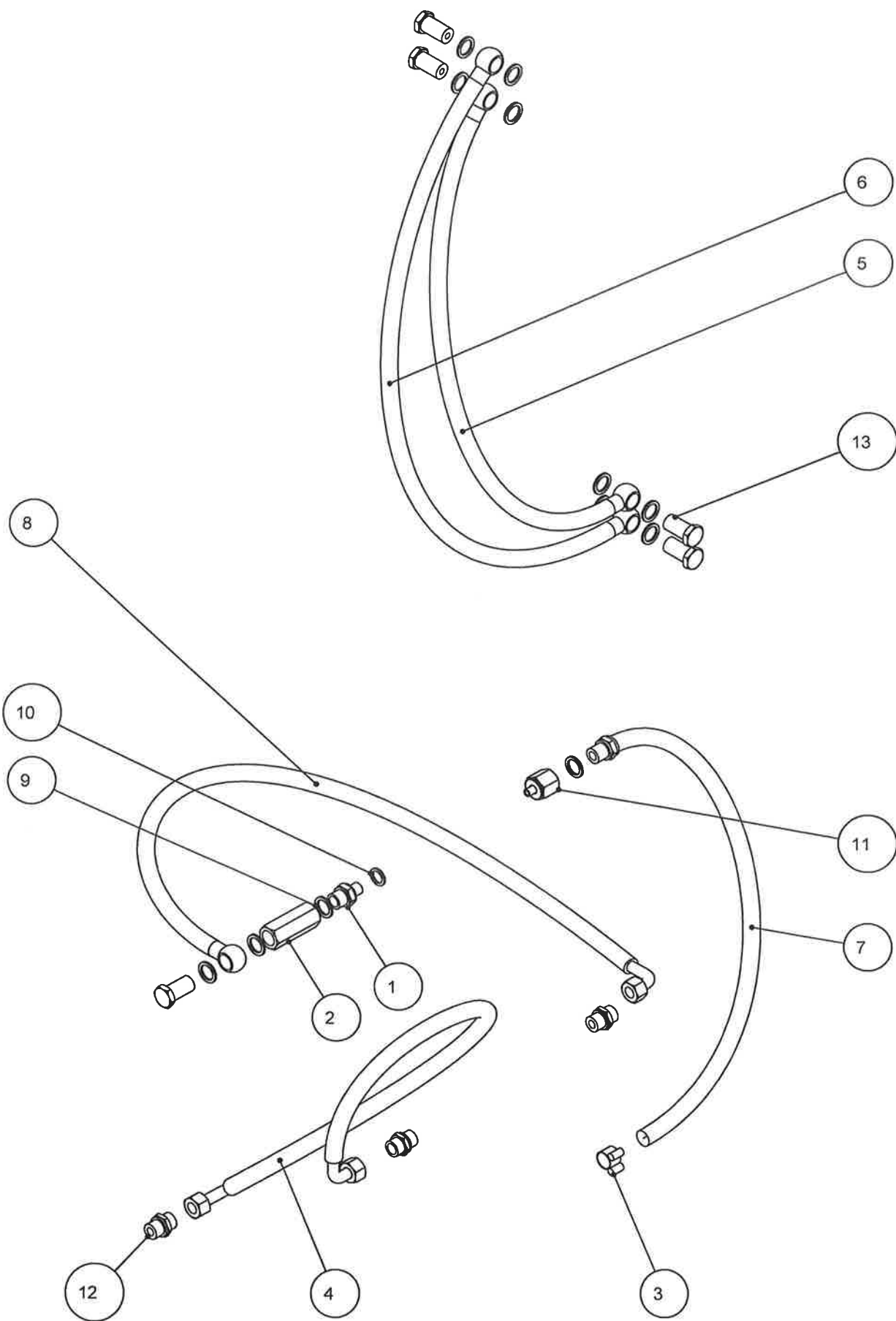


FRANÇAIS

FAB02610		SPE HVE MONO SP - LG550		
		Code	Désignation	Qté
1		ECR00004	ECROU H CRANTE M10 cl. 8 ZN	12
2	#	FLX00490	KIT FLEXIBLE HVE09/12 MONO SIMPLE POMPE	1
3		MOT00003	MOTEUR ELECT. MONO 3000 tr/min 2,2 Kw	1
4		POM00010	POMPE 2.5cc GR1 A ENGRENAGE ROTATION DROITE pour FB500/E2/G4 MON	1
5		RON00001	RONDELLE PLATE M10 série M ACIER ZN	4
6		VIS00007	VIS H M8x85 FP cl. 8.8 ZN	2
7		VIS00035	VIS H M10x35 FT cl. 8.8 ZN	4

DEUTSCH

FAB02610		SPEZIFISCH FÜR HVE09 ELEKTRISCH 1 PHASEN EINFACHE PUMPE		
		Code	Désignation	Qté
1		ECR00004	KLEMM-MUTTER M10	12
2	#	FLX00490	SATZ SCHLÄUCHE HVE09 EINPHASEN EINFACHE PUMPE	1
3		MOT00003	ELEKTRO-MOTOR EINPHASEN 3000 tr/min 2,2 Kw	1
4		POM00010	PUMPE 3.5cc GR1	1
5		RON00001	FLACHSCHEIBE M10	4
6		VIS00007	SECHSKANTSCHRAUBE M8X85	2
7		VIS00035	SECHSKANTSCHRAUBE M10x35	4

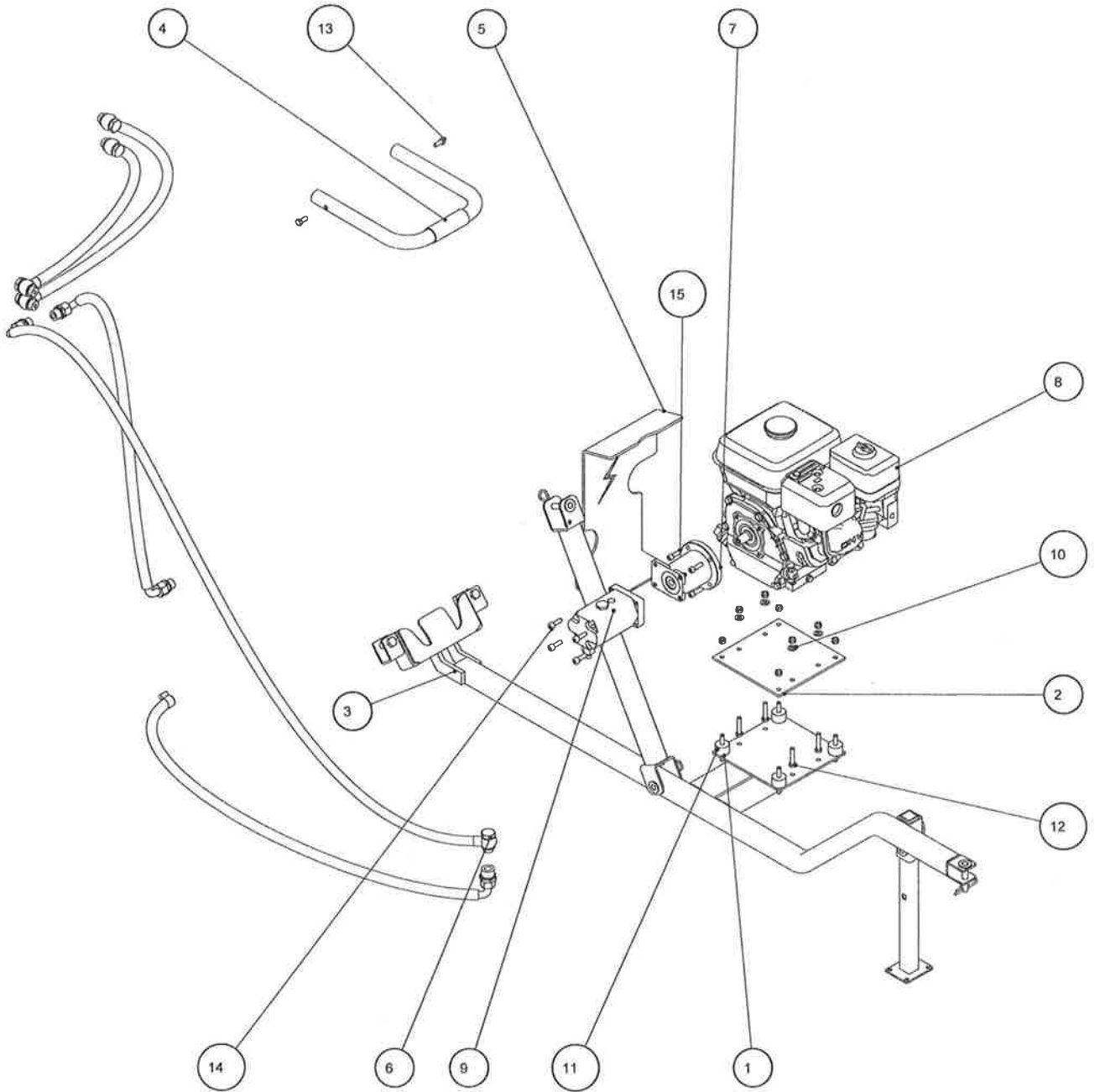


FRANÇAIS

FLX00490		KIT FLEXIBLE HVE09/12 MONO SIMPLE POMPE		
	Code	Désignation	Qté	
1	ADA00021	REDUCTION MG 3/8 - MG 1/2	1	
2	CLA00002	CLAPET ANTI RETOUR 1/2	1	
3	COL00010	COLLIER A TOURILLON 20-22 ACIER ZINGUE	1	
4	FLX00338	FLEXIBLE R1T 1/2 L1000-2xETCAOL 15à90°-montage 225°-sans gaine	1	
5	FLX00340	FLEXIBLE R2T 1/2 L800-2xBANJO1/2 S35-montage 315°+gaine	1	
6	FLX00341	FLEXIBLE R2T 1/2 L830-2xBANJO1/2 S35-montage 315°+gaine	1	
7	FLX00373	FLEXIBLE R1T 1/2 L860-1xMBSP 1/2-1xNU-sans gaine	1	
8	FLX00374	FLEXIBLE R2T 1/2 L1050-1xBANJO 1/2-1xETCAOL 15à90°-montage 0°+gaine	1	
9	JOI00003	BAGUE BS 21	12	
10	JOI00041	BAGUE BS 17	1	
11	RED00008	REDUCTION MG CYL 3/8" - FG CYL 1/2" + JOINT	1	
12	UNI00004	UNION MG CYL JOINT INTEGRE 1/2"-15 L	3	
13	VIS00072	VIS CREUSE SIMPLE 1/2 ZN-BI	5	

DEUTSCH

FLX00490		SATZ SCHLÄUCHE HVE09 EINPHASEN EINFACHE PUMPE		
	Code	Désignation	Qté	
1	ADA00021	REDUZIERUNG MG 3/8 - MG 1/2	1	
2	CLA00002	RUCKSCHLAGVENTIL 1/2	1	
3	COL00010	SCHLAUCHBINDER Ø12-22	1	
4	FLX00338	SCHLAUCH L1000 ohne Mantel	1	
5	FLX00340	SCHLAUCH L800 mit Mantel	1	
6	FLX00341	SCHLAUCH L830 mit Mantel	1	
7	FLX00373	SCHLAUCH L860 ohne Mantel	1	
8	FLX00374	SCHLAUCH L1050 mit Mantel	1	
9	JOI00003	DICHTRING BS 21	12	
10	JOI00041	DICHTRING BS 17	1	
11	RED00008	REDUZIERUNG 3/8" - 1/2" + DICHTUNG	1	
12	UNI00004	VERBINDUNGSTÜCK 1/2 - 15L	3	
13	VIS00072	HOHLSCHRAUBE 1/2	5	



FRANÇAIS

FAB02616		SPE HVES - LG550		
		Code	Désignation	Qté
1		ECR00001	ECROU HFR NYLSTOP DIN985 M8 cl. 8 ZN	12
2		FAB01140	PLAQUE SUPPORT MOTEUR ESSENCE FB500/VE09	1
3	#	FAB02617	ATTELAGE HVES	1
4		FAB02654	ENSEMBLE PIED HVES	1
5		FAB02764	TOLE PROTECTION MOTEUR HVES	1
6	#	FLX00506	KIT FLEXIBLE HVE09/12 ESS	1
7		LAN00015	KIT LANTERNE+ACCOUPLLEMENT pour FB509 THERMIQUE	1
8		MOT00006	MOTEUR THERM. HONDA ESSENCE 5,5cv GX160	1
9		POM00035	POMPE DOUBLE 2.1+4.2cc arbre conique pour FB509 ESS/VES09	1
10		RON00024	RONDELLE PLATE M8 série M ACIER ZN	4
11		SIL00003	SILENT BLOC SUPPORT MOTEUR FB500	4
12		VIS00001	VIS H M8x40 FT cl. 8.8 ZN	4
13		VIS00011	VIS H M8x20 FT cl. 8.8 ZN	2
14		VIS00023	VIS CHC M8x25 FT cl. 8.8 ZN	4
15		VIS00172	VIS CHC UNF 5/16x1" (pouces)	4

#

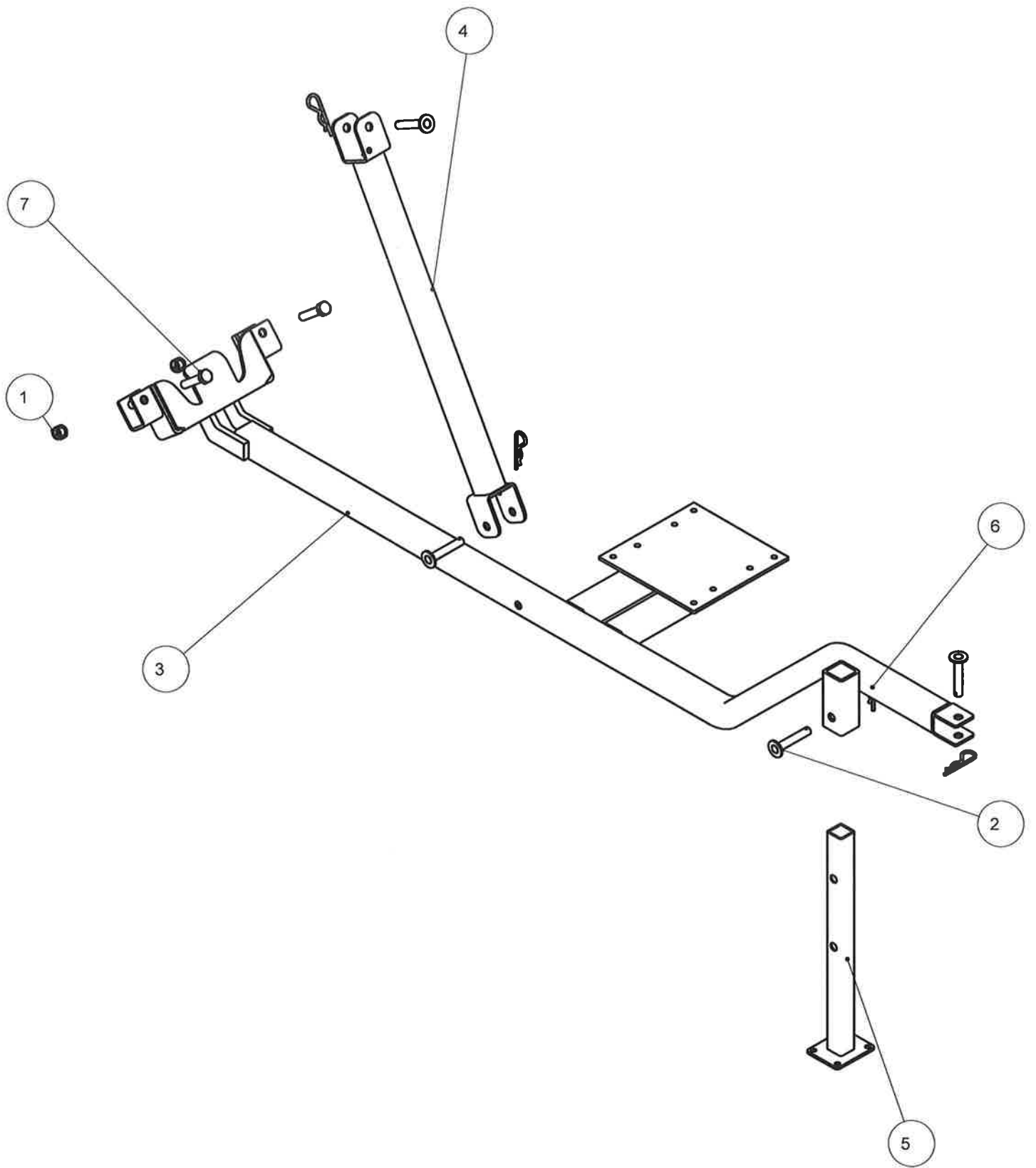
détaillé

DEUTSCH

FAB02616		SPEZIFISCH FÜR HVES BENZIN DOPPELPUMPE		
		Art. Nr.	Bezeichnung	St.
1		ECR00001	MUTTER M8	12
2		FAB01140	MOTOR-HALTEPLATTE	1
3	#	FAB02617	GESPANN FÜR HVE	1
4		FAB02654	SATZ FUSS HVES	1
5		FAB02764	MOTOR-SCHUTZPLATTE	1
6	#	FLX00506	SATZ SCHLÄUCHE HVE BENZIN	1
7		LAN00015	SATZ GLOCKE UND KUPPLUNG FÜR FB509 THERMIQUE	1
8		MOT00006	BENZIN MOTOR HONDA GX160 5,5cv	1
9		POM00035	DOPPELPUMPE 2,1+4,2cc	1
10		RON00024	FLASCHSCHEIBE M8	4
11		SIL00003	GUMMPUFFER MOTOR FB500	4
12		VIS00001	SECHSKANTSCHRAUBE M8x40	4
13		VIS00011	SECHSKANTSCHRAUBE M8x20	2
14		VIS00023	SCHRAUBE M8x25	4
15		VIS00172	SCHRAUBE 5/16x1"	4

#

detailliert



FRANÇAIS

FAB02617		ATTELAGE HVE		
	Code	Désignation	Qté	
1	ECR00014	ECROU HFR NYLSTOP DIN985 M12 cl. 8 ZN	2	
2	FAB01382Z	AXE BLOCAGE TABLE DE SORTIE HEL 9T ZINGUE	4	
3	FAB02595	CHASSIS SOUDEE HVES	1	
4	FAB02600	BRAS SUPPORT TIMON HVES	1	
5	FAB02604	BEQUILLE SOUDEE HVES	1	
6	GOU00007	GOUPILLE BETA Ø4 ACIER ZN	4	
7	VIS00067	VIS H M12x55 FP cl.8.8 ZN	2	

#

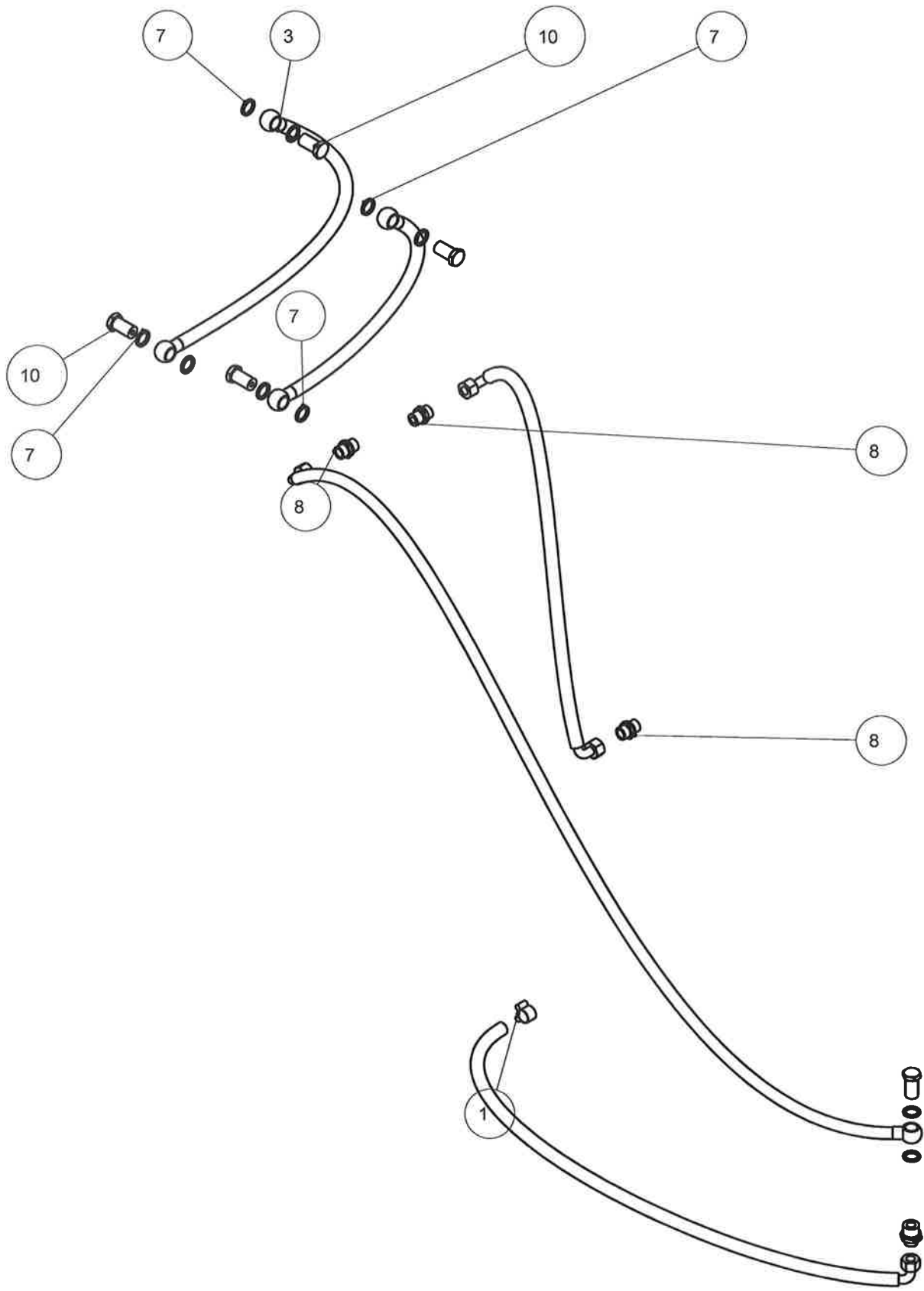
détaillé

DEUTSCH

FAB02617		ATTELAGE HVE		
	Art. Nr.	Bezeichnung	St.	
1	ECR00014	MUTTER M12	2	
2	FAB01382Z	VERRIEGELUNGSBOLZE AUSGANGSTISCH	4	
3	FAB02595	GESTELL	1	
4	FAB02600	STÜTFUSS FÜR TRANSPORT	1	
5	FAB02604	STÜTFUSS FÜR LARGERUNG	1	
6	GOU00007	STIFT	4	
7	VIS00067	SCHRAUBE M12x55	2	

#

detailliert



FRANÇAIS

	Code	Désignation	Qté
1	COL00010	COLLIER A TOURILLON 20-22 ACIER ZINGUE	1
2	FLX00340	FLEXIBLE R2T 1/2 L800-2xBANJO1/2 S35-montage 315°+gaine	1
3	FLX00341	FLEXIBLE R2T 1/2 L830-2xBANJO1/2 S35-montage 315°+gaine	1
4	FLX00560	FLEXIBLE R2T 1/2 L1630-1xBANJO 1/2-1xETCAOL 15à90°-montage 90°+gaine	1
5	FLX00561	FLEXIBLE R2T 1/2 L980-1xETCAOL 15à90°-1xNU-sans gaine	1
6	FLX00569	FLEXIBLE R1T 1/2 L1200-2xETCAOL 15à90°-montage 0°-sans gaine	1
7	JOI00003	BAGUE BS 21	10
8	UNI00004	UNION MG CYL JOINT INTEGRE 1/2"-15 L	3
9	UNI00011	UNION MG CYL JOINT INTEGRE 3/4"-15 L	1
10	VIS00072	VIS CREUSE SIMPLE 1/2 ZN-BI	5

#

détaillé

DEUTSCH

	Art. Nr.	Bezeichnung	St.
1	COL00010	SCHLAUCHBINDER 20-22	1
2	FLX00340	SCHLAUCH L800 mit Mantel	1
3	FLX00341	SCHLAUCH L830 mit Mantel	1
4	FLX00560	SCHLAUCH L1630 mit Mantel	1
5	FLX00561	SCHLAUCH L980 ohne Mantel	1
6	FLX00569	SCHLAUCH L1200 ohne Mantel	1
7	JOI00003	DICHTRING BS 21	10
8	UNI00004	VERBINDUGSTÜCK 1/2"-15 L	3
9	UNI00011	VERBINDUGSTÜCK 3/4"-15 L	1
10	VIS00072	HOHLSCRAUBE 1/2	5

#

detailliert