

**LISTE PIECES DE RECHANGE  
ERSATZTEILLISTE  
SPARE PARTS LIST**

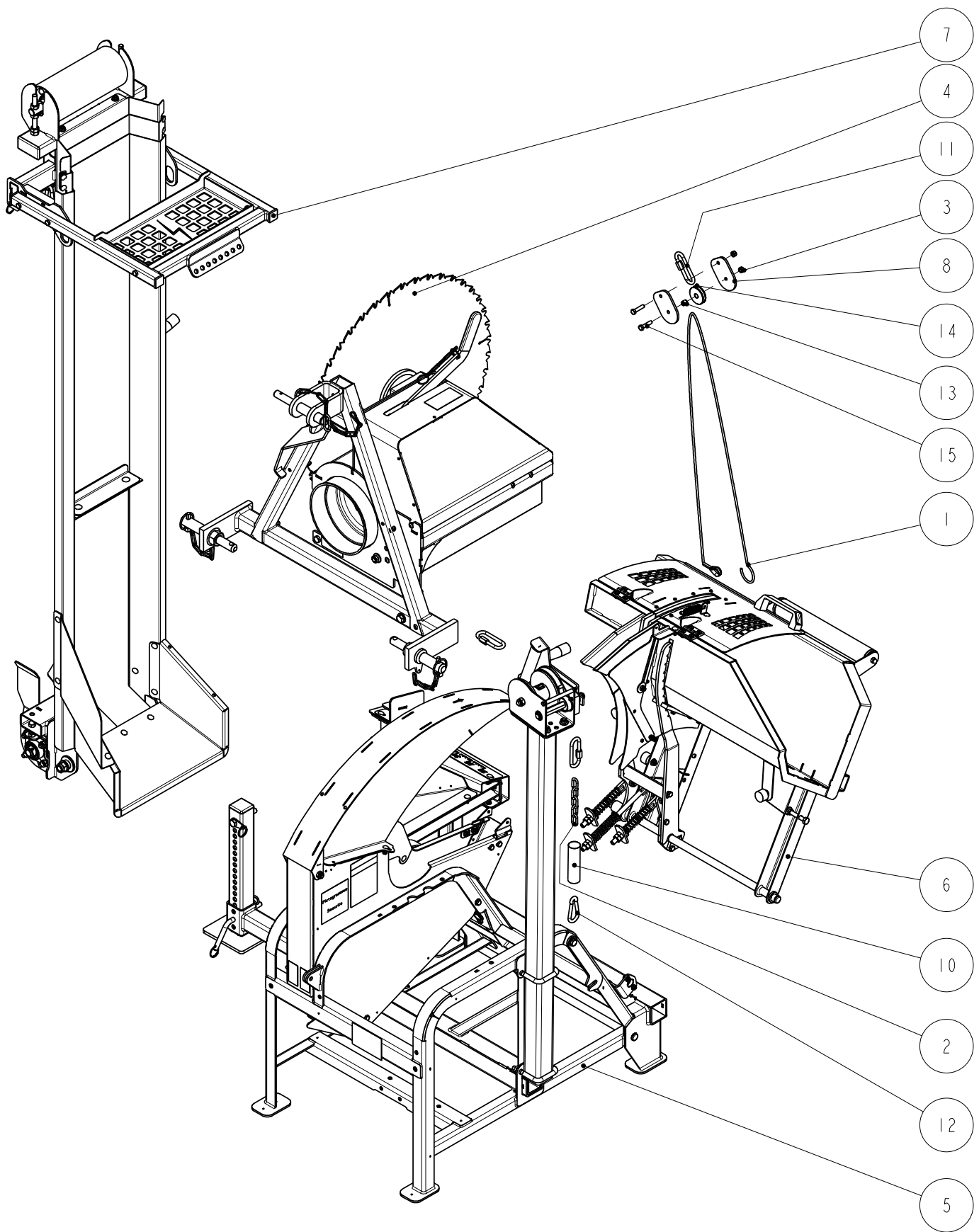


A partir de n° de série

Ab Seriennummer

From serial n°

**19WSA00459**



# FRANÇAIS

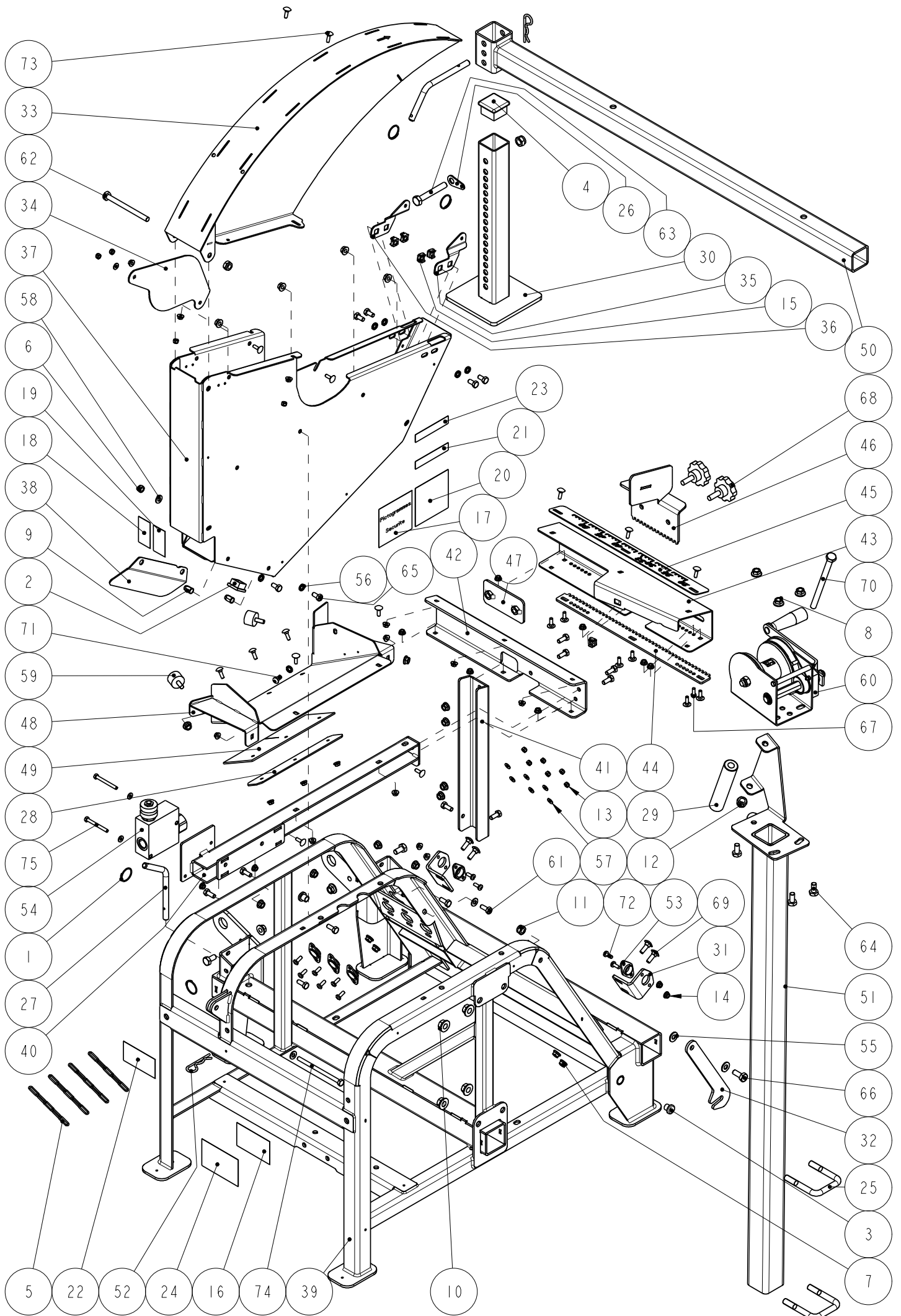
SCI003750		SCIE CIRCULAIRE WSA-700 V3T P		
	Code	Désignation		Qté
1	CAB00074	CABLE ACIER Ø5 Lg3300 pour WSA V3T		1
2	CHA00003	CHAINE MAILLON DROIT Ø5x29x11 ZN	265 cm	1
3	ECR00001	ECROU HFR M8 cl. 8 ZN		2
4	# FAB06609	ENSEMBLE ENTRAINEMENT PDF WSA V3		1
5	# FAB07108	ENSEMBLE CHASSIS WSA V3T		1
6	# FAB07109	ENSEMBLE CHEVALET WSA V3T		1
7	# FAB07114	ENSEMBLE TAPIS WSA V3T		1
8	FAB07115	TOLE POULIE TAPIS WSA V3T		2
9	# FLX01176	KIT FLEXIBLE WSA V3T		1
10	GAI00001	GAINE TISSEE Ø32	240 cm	1
11	MAI00008	MAILLON RAPIDE ZINGUE Ø 8 Larg:14 Long:60		3
12	MOU00001	MOUSQUETON DIAM 8		1
13	PAL00026	PALIER LISSE AVEC BAGUE INTERIEURE PEP SM812-12 IGUS		1
14	POU00033	POULIE CABLE - TAPIS INFERIEUR - SAT4		1
15	VIS00074	VIS H M8x35 FT cl. 8.8 ZN		2
<b># =Détailé</b>				

# DEUTSCH

SCI003750		WIPPKREISÄGE MIT FÖRDERBAND		
	Art. Nr.	Bezeichnung		St.
1	CAB00074	SEIL Ø5 Lg3300		1
2	CHA00003	KETTE GLIED Ø5x29x11	265 cm	1
3	ECR00001	KLEMMMUTTER NYLSTOP M8 cl. 8 ZN		2
4	# FAB06609	SATZ ZAPFWELLE ANTRIEB WSA V3		1
5	# FAB07108	SATZ GESTELL WSA V3		1
6	# FAB07109	SATZ WIPPE WSA V3		1
7	# FAB07114	SATZ FÖRDERBAND WSA V3T		1
8	FAB07115	SEILSCHEIBE PLATTE		2
9	# FLX01176	SATZ SCHLÄUCHE WSA V3T		1
10	GAI00001	MANTEL Ø32	240 cm	1
11	MAI00008	KUPPELGLIED Ø 8 Larg:14 Long:60		3
12	MOU00001	KARABINERHAKEN VERZINKT DIA 8		1
13	PAL00026	GLEITLAGEREINHEITE PEP SM812-12 IGUS		1
14	POU00033	SEILROLLE		1
15	VIS00074	SECHSKANTSCHRAUBE M8x35 FT Kl. 8.8 ZN		2
<b># =Detailliert</b>				

# ENGLISH

SCI003750		CIRCULAR LOG CARRIAGE SAW WITH CONVEYOR		
	Code	Description		Qty
1	CAB00074	CABLE Ø5 LG3300		1
2	CHA00003	CHAIN STRAIGHT LINK Ø5x29x11	265 cm	1
3	ECR00001	HEXAGONAL SELF-LOCKING NYLSTOP NUT M8 cl. 8 ZN		2
4	# FAB06609	WSA V3 PTO DRIVE SET		1
5	# FAB07108	WSA V3 FRAME SET		1
6	# FAB07109	WSA V3 TILTING BENCH SET		1
7	# FAB07114	SET CONVEYOR WSA V3T		1
8	FAB07115	PULLEY PLATE		2
9	# FLX01176	FLAXIBLE KIT WSA V3T		1
10	GAI00001	SHEATH Ø32	240 cm	1
11	MAI00008	RAPID LINK Ø 8 Larg:14 Long:60		3
12	MOU00001	CARABINER DIA 8		1
13	PAL00026	BEARING UNIT PEP SM812-12 IGUS		1
14	POU00033	CABLE PULLEY		1
15	VIS00074	HEX SCREW M8x35 FT cl. 8.8 ZN		2
<b># =Detailed</b>				



# FRANÇAIS

FAB07108		ENSEMBLE CHASSIS WSA V3T		
	Code	Désignation		Qté
1	ANN00001	ANNEAU POUR CHAINETTE 30x2		4
2	BOU00008	BOUCHON PLASTIQUE CARRE 30x30x2		1
3	BOU00012	BOUCHON PLASTIQUE ROND Ø20x1-2		2
4	BOU00023	BOUCHON PLASTIQUE CARRE 50x50x2,6-4		1
5	CHA00013	CHAINE MAILLON DROIT Ø2,2x14,5x5,2	3 x 20 cm 1 x 40 cm	4
6	ECR00001	ECROU HFR M8 cl. 8 ZN		1
7	ECR00002	ECROU H CRANTE M8 cl. 8 ZN		18
8	ECR00004	ECROU H CRANTE M10 cl. 8 ZN		5
9	ECR00005	ECROU A RIVER H M8 ACIER ZN-BI		2
10	ECR00008	ECROU H CRANTE M12 cl. 8 ZN		4
11	ECR00013	ECROU HFR M10 cl. 8 ZN		2
12	ECR00014	ECROU HFR M12 cl. 8 ZN		2
13	ECR00019	ECROU HFR M6 cl. 8 ZN		10
14	ECR00035	ECROU H CRANTE M6 cl. 8 ZN		26
15	ECR00062	ECROU CAGE CARRE M8 1.8-3.2		5
16	ETI00038	ETIQUETTE NUMERO SERIE 100x60		1
17	ETI00051	ETIQUETTE PICTOGRAMMES SECURITE 100x100		1
18	ETI00078	ETIQUETTE "ARRET MOTEUR" SAT4 35x67		1
19	ETI00081	ETIQUETTE "LIRE NOTICE" SAT4 35x67		1
20	ETI00087	ETIQUETTE "ATTENTION AU DEMONTAGE DES PROTECTIONS" SAT4 100x100		1
21	ETI00102	ETIQUETTE "ACHTUNG AUSLAUFENDE WERKZEUGE" 100x20		1
22	ETI00103	ETIQUETTE "BEQUILLE STABILISATION" SIT 96x50		1
23	ETI00104	ETIQUETTE "NICHT IN GESCHLOSSENEN RAUME VERWENDEN" 100x70		1
24	ETI00154	ETIQUETTE TRANSPARENTE 110x70		1
25	FAB00350	ETRIER M12x62x85 (Lg filet : 30) ZINGUE		2
26	FAB00368	PLAT ACCROCHE CHAINNETTE VH12/16 ET 12/18		1
27	FAB01709	DOIGT VERROUILLAGE BEQUILLE ST700 ZINGUEE		2
28	FAB01757	PLAQUE SERRAGE BAVETTE EVACUATION ST700		1
29	FAB02853	ROULEAUX GUIDAGE CABLE TTB 12/16 V2 ZINGUEE		1
30	FAB04123	BEQUILLE STABILISATION SOUDEE SIT/ST700 V3		1
31	FAB06233	TOLE SUPPORT CHEVALET CHASSIS WSA V2		2
32	FAB06234	TOLE LOQUET TRANSPORT CHEVALET CHASSIS WSA V2		1
33	FAB06246	CAPOT SUPERIEUR LAME SOUDE CHASSIS WSA V2		1
34	FAB06248	TOLE PROTECTION ARBRE CAPOT LAME WSA700 V2		1
35	FAB06249	TOLE GUIDE PROTECTEUR MOBILE GAUCHE CHASSIS WSA V2		1
36	FAB06250	TOLE GUIDE PROTECTEUR MOBILE DROIT CHASSIS WSA V2		1
37	FAB06560	CAPOT INFERIEUR LAME SOUDE CHASSIS WSA V3		1
38	FAB06561	TOLE DEFLECTEUR INFERIEUR CAPOT LAME CHASSIS WSA V3		1
39	FAB07013	CHASSIS SOUDE WSA V3T		1
40	FAB07021	SUPPORT TOBOGGAN SOUDE CHASSIS WSA V3T		1
41	FAB07022	TOLE MONTANT SUPPORT LONGUEUR COUPE CHASSIS WSA V3T		1
42	FAB07023	TOLE SUPPORT LONGUEUR COUPE CHASSIS WSA V3T		1
43	FAB07024	TOLE LONGUEUR COUPE CHASSIS WSA V3T		1
44	FAB07025	TOLE INCREMENTATION LONGUEUR COUPE CHASSIS WSA V3T		1
45	FAB07026	TOLE GRADUEE LONGUEUR COUPE CHASSIS WSA V3T		1
46	FAB07029	BUTEE LONGUEUR COUPE SOUDEE CHASSIS WSA V3T		1
47	FAB07031	PLAQUE SERRAGE BUTEE LONGUEUR COUPE SOUDEE CHASSIS WSA V3T		1
48	FAB07035	TOBOGGAN SOUDE CHASSIS WSA V3T		1
49	FAB07036	BAVETTE TOBOGGAN CHASSIS WSA V3T		1
50	FAB07038	LONGERON BEQUILLE SOUDE CHASSIS WSA V3T		1
51	FAB07213	MONTANT TREUIL V2 CHASSIS WSA V3T		1
52	GOU00007	GOUVILLE BETA Ø4 ACIER ZN		2
53	PAL00046	PALIER APPLIQUE LISSE G Ø20 IGUS		5
54	REG00003E	REGULATEUR DE DEBIT VPR/3/ET12/S pour TTB V2		1
55	RON00001	RONDELLE PLATE Ø10 SERIE M ACIER ZN		2
56	RON00005	RONDELLE EVANTAIL Ø8 SERIE AZ ACIER RESSORT ZN		7
57	RON00021	RONDELLE PLATE Ø6 SERIE M ACIER ZN		9
58	RON00024	RONDELLE PLATE Ø8 SERIE M ACIER ZN		3
59	SIL00007	BUTEE CYLINDRIQUE ELASTIQUE Ø30x20		2
60	TRE00002A	TREUIL MANUEL 650kg 6 AF GOLIATH		1
61	VIS00011	VIS H M8x20 FT cl. 8.8 ZN		12
62	VIS00026	VIS H M10x120 FP cl. 8.8 ZN		1
63	VIS00029	VIS H M12x80 FP cl. 8.8 ZN		1
64	VIS00034	VIS H M10x20 FT cl. 8.8 ZN		5
65	VIS00054	VIS H M8x16 FT cl. 8.8 ZN		6
66	VIS00069	VIS H M10x25 FT cl. 8.8 ZN		1
67	VIS00083	VIS H M6x16 FT cl. 8.8 ZN		1
68	VIS00100	VOLANT A LOBES M10x30 Ø55		2
69	VIS00155	VIS TRCC M8x25 FT 8.8 ZN		4
70	VIS00231	VIS H M12x170 FP cl. 8.8 ZN		1
71	VIS00236	VIS CBHC M8x16 FT cl. 10.9 ZN		1
72	VIS00252	VIS METAUX CBL CRUCIFORME Z M6x16 FT cl.4.8 ZN		10
73	VIS00264	VIS TRCC M6x20 FT 8.8 ZN		20
74	VIS00273	VIS H M8x125 FP cl. 8.8 ZN		1
75	VIS00325	VIS H M6x60 FP cl. 8.8 ZN		2

#

=Détailé

# DEUTSCH

FAB07108		SATZ GESTELL WSA V3		
	Art. Nr.	Bezeichnung		St.
1	ANN00001	RING FÜR KETTEN 30x2		4
2	BOU00008	KUNSTSTOFF 30x30x2		1
3	BOU00012	KUNSTSTOFFDECKEL Ø20x1-2		2
4	BOU00023	KUNSTSTOFF 50x50x2,6-4		1
5	CHA00013	KETTE GLIED Ø2,2x14,5x5,2	3 x 20 cm 1 x 40 cm	4
6	ECR00001	KLEMMMUTTER NYLSTOP M8 cl. 8 ZN		1
7	ECR00002	KLEMMMUTTER M8 cl. 8 ZN		18
8	ECR00004	KLEMMMUTTER M10 cl. 8 ZN		5
9	ECR00005	NIETMUTTER M8 STAHL ZN-BI		2
10	ECR00008	KLEMMMUTTER M12 cl. 8 ZN		4
11	ECR00013	KLEMMMUTTER NYLSTOP M10 cl. 8 ZN		2
12	ECR00014	KLEMMMUTTER NYLSTOP M12 cl. 8 ZN		2
13	ECR00019	KLEMMMUTTER NYLSTOP M6 cl. 8 ZN		10
14	ECR00035	KLEMMMUTTER M6 cl. 8 ZN		26
15	ECR00062	KAFIGMUTTER M8 1.8-3.2		5
16	ETI00038	AUFKLEBER SERIENNUMMER 100x60		1
17	ETI00051	AUFKLEBER "SICHERHEITSSYMBOL" 100x100		1
18	ETI00078	AUFKLEBER " MOTOR ABSCHALTEN" 35x67		1
19	ETI00081	AUFKLEBER "BEDIENUNGSANLEITUNG DURCHLESEN" 35x67		1
20	ETI00087	AUFKLEBER "ACHTUNG ABBAU DER SCHÜTZUNGEN" 100x100		1
21	ETI00102	AUFKLEBER "ACHTUNG AUSLAUFENDE WERKZEUGE" 100x20		1
22	ETI00103	AUFKLEBER "STUTZFUSS" 96x50		1
23	ETI00104	AUFKLEBER "NICHT IN GESCHLOSSENEN RÄUME VERWENDEN" 100x20		1
24	ETI00154	AUFKLEBER LEUCHTBILD 110x70		1
25	FAB00350	BUGEL M12x62x85		2
26	FAB00368	PLATTE		1
27	FAB01709	EINSTELLUNGSPFÄHLEN STUTZFUSS ST700		2
28	FAB01757	SPANNPLATTE GUMMIPLATTE ST700		1
29	FAB02853	ROLLEN		1
30	FAB04123	STÜTZBEINEN GESCHWEISST SIT/ST700 V3		1
31	FAB06233	TRÄGERPLATTE WIPPE GESTELL WSA V2		2
32	FAB06234	RIEGEL WIPPE GESTELL WSA V2		1
33	FAB06246	OBERE SÄGEBLATT HAUBE GESCHWEISST GESTELL WSA V2		1
34	FAB06248	MITTE SÄGEBLATT HAUBE WSA700 V2		1
35	FAB06249	FÜHRUNGSBLECH SCHUTZHAUBE LINK GESTELL WSA V2		1
36	FAB06250	FÜHRUNGSBLECH SCHUTZHAUBE RECHT GESTELL WSA V2		1
37	FAB06560	UNTERE SÄGEBLATT HAUBE GESCHWEISST GESTELL WSA V3		1
38	FAB06561	ABLENKVORRICHTUNG UNTERE SÄGEBLATT HAUBE GESTELL WSA V3		1
39	FAB07013	GESCHWEISST GESTELL WSA V3T		1
40	FAB07021	RUTSCHE TRÄGER WSA V3T		1
41	FAB07022	TRÄGER FÜR ANSCHLAGEEINSTELLUNG SENKRECHTE WSA V3T		1
42	FAB07023	TRÄGER FÜR ANSCHLAGEEINSTELLUNG WAAGERECHTE WSA V3T		1
43	FAB07024	ANSCHLAGEEINSTELLUNGSPLATTE WSA V3T		1
44	FAB07025	SCHRITTWEITE PLATTE WSA V3T		1
45	FAB07026	ANSCHLAG-EINSTELLUNGSBLECH		1
46	FAB07029	SCHIEBE-ANSCHLAG GESCHWEISST ST700 V3		1
47	FAB07031	SPANNBACKE FÜR ANSCHLAG WSA V3T		1
48	FAB07035	RUTSCHE WSA V3T		1
49	FAB07036	RUTSCHE FLANKE GESTELL		1
50	FAB07038	LÄNGSTRÄGER FÜR KRÜCKE		1
51	FAB07213	WINDE SELBSTHEMMEND AUFLAGE		1
52	GOU00007	FEDERSTECKER Ø4 ZN		2
53	PAL00046	FLANSCHLAGER G Ø20 IGUS		5
54	REG00003E	HYDRAULISCHVOLUMREGLER		1
55	RON00001	FLACHSCHEIBE Ø10 M SERIE STAHL ZN		2
56	RON00005	FÄCHERSCHEIBE Ø8 AZ SERIE STAHL ZN		7
57	RON00021	FLACHSCHEIBE Ø6 M SERIE STAHL ZN		9
58	RON00024	FLACHSCHEIBE Ø8 M SERIE STAHL ZN		3
59	SIL00007	GUMMI PUFFER ANSCHLAG Ø30x20		2
60	TRE00002A	WINDE SELBSTHEMMEND 640Kg		1
61	VIS00011	SECHSKANTSCHRAUBE M8x20 FT KI. 8.8 ZN		12
62	VIS00026	SECHSKANTSCHRAUBE M10x120 FP KI. 8.8 ZN		1
63	VIS00029	SECHSKANTSCHRAUBE M12x80 FP KI. 8.8 ZN		1
64	VIS00034	SECHSKANTSCHRAUBE M10x20 FT KI. 8.8 ZN		5
65	VIS00054	SECHSKANTSCHRAUBE M8x16 FT KI. 8.8 ZN		6
66	VIS00069	SECHSKANTSCHRAUBE M10x25 FT KI. 8.8 ZN		1
67	VIS00083	SECHSKANTSCHRAUBE M6x16 FT KI. 8.8 ZN		1
68	VIS00100	STERNGRIFFE M10x30 Ø55		2
69	VIS00155	FLACHRUNDSCHRAUBE MIT VIERKANT M8x25 8.8 ZN		4
70	VIS00231	SECHSKANTSCHRAUBE M12x170 FP KI. 8.8 ZN		1
71	VIS00236	INNEN-SECHSKANTSCHRAUBE MIT RUNDKOPF M8x16 FT cl. 10.9 ZN		1
72	VIS00252	RUNDKOPFSCHRAUBEN ALLEN M6x16 FT cl.4.8 ZN		10
73	VIS00264	FLACHRUNDSCHRAUBE MIT VIERKANT M6x20 8.8 ZN		20
74	VIS00273	SECHSKANTSCHRAUBE M8x125 FP KI. 8.8 ZN		1
75	VIS00325	SECHSKANTSCHRAUBE M6x60 FP KI. 8.8 ZN		2

#

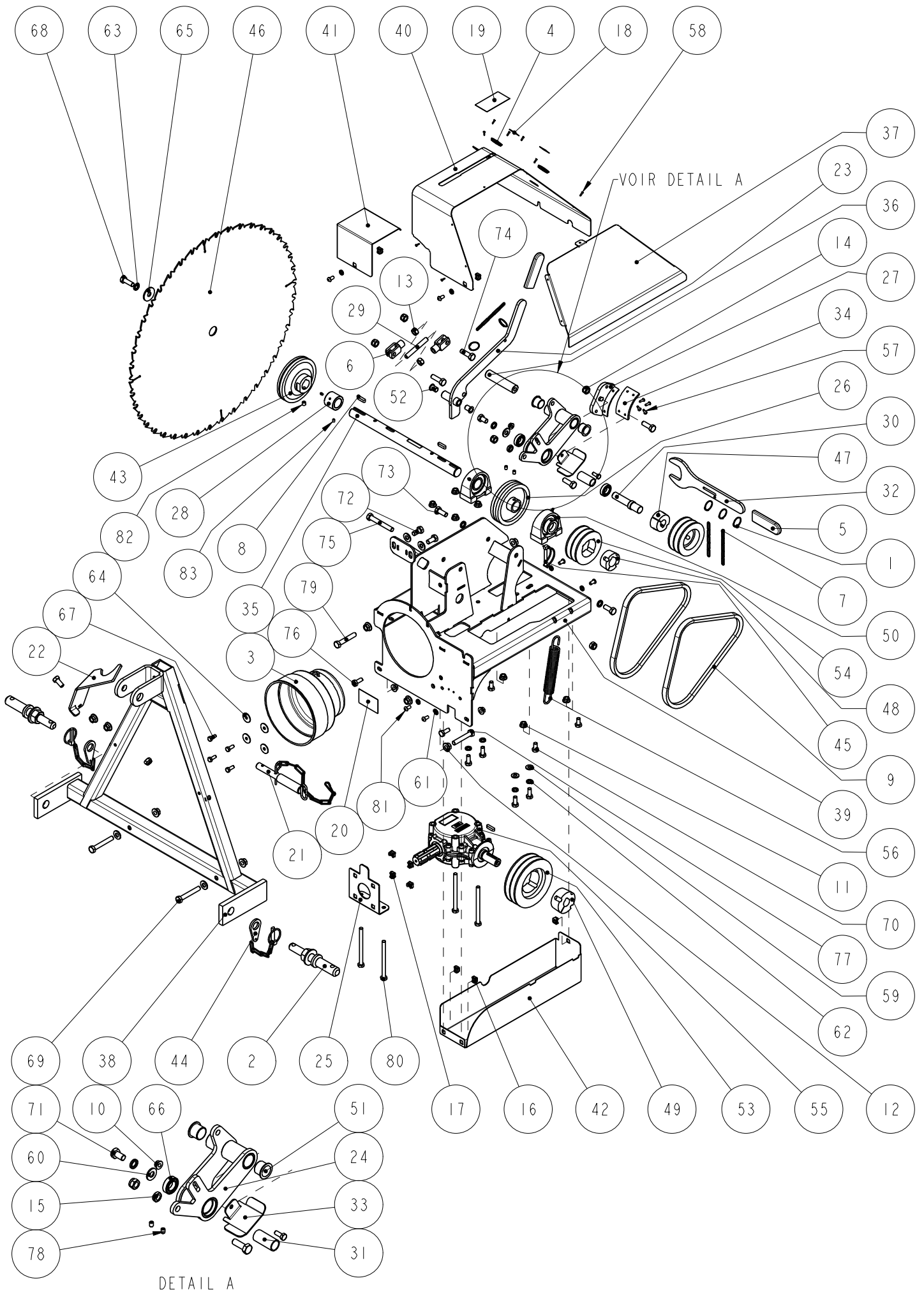
=Detailliert

# ENGLISH

FAB07108		WSA V3 FRAME SET		
	Code	Description		Qty
1	ANN00001	RING 30x2		4
2	BOU00008	SQUARE INSERTS 30x30x2		1
3	BOU00012	PLASTIC PLUG Ø20x1-2		2
4	BOU00023	SQUARE INSERTS 50x50x2,6-4		1
5	CHA00013	CHAIN STRAIGHT LINK Ø2,2x14,5x5,2	3 x 20 cm 1 x 40 cm	4
6	ECR00001	HEXAGONAL SELF-LOCKING NYLSTOP NUT M8 cl. 8 ZN		1
7	ECR00002	SERRATED HEX FLANGE NUT M8 cl. 8 ZN		18
8	ECR00004	SERRATED HEX FLANGE NUT M10 cl. 8 ZN		5
9	ECR00005	HEX BLIND NUT M8 STEEL ZN-BI		2
10	ECR00008	SERRATED HEX FLANGE NUT M12 cl. 8 ZN		4
11	ECR00013	HEXAGONAL SELF-LOCKING NYLSTOP NUT M10 cl. 8 ZN		2
12	ECR00014	HEXAGONAL SELF-LOCKING NYLSTOP NUT M12 cl. 8 ZN		2
13	ECR00019	HEXAGONAL SELF-LOCKING NYLSTOP NUT M6 cl. 8 ZN		10
14	ECR00035	SERRATED HEX FLANGE NUT M6 cl. 8 ZN		26
15	ECR00062	CAGE NUT M8 1.8-3.2		5
16	ETI00038	SERIAL NUMBER LABEL 100x60		1
17	ETI00051	SAFETY LABEL 100x100		1
18	ETI00078	LABEL "STOP MOTOR" 35x67		1
19	ETI00081	LABEL "READ INSTRUCTION" 35x67		1
20	ETI00087	LABEL "TAKE CARE OF DISMANTLING OF PROTECTION..." 100x100		1
21	ETI00102	LABEL "ACHTUNG AUSLAUFENDE WERKZEUGE" 100x20		1
22	ETI00103	LABEL "KICKSTAND" 96x50		1
23	ETI00104	LABEL "NICHT IN GESCHLOSSENEN RAUME VERWENDEN" 100x20		1
24	ETI00154	TRANSPARENT LABEL 110x70		1
25	FAB00350	U-BOLT M12x62x85		2
26	FAB00368	PLATE		1
27	FAB01709	LATCH FINGER ST700		2
28	FAB01757	EVACUATION PLATE CLAMP ST700		1
29	FAB02853	ROLL		1
30	FAB04123	WELDED STABILIZING LEG SIT/ST700 V3		1
31	FAB06233	WSA V2 FRAME TILTING BENCH SUPPORT PLATE		2
32	FAB06234	WSA V2 FRAME TILTING BENCH LATCH		1
33	FAB06246	WSA V2 FRAME WELDED SAWBLADE TOP COVER		1
34	FAB06248	WSA700 V2 SAWBLADE MIDDLE COVER		1
35	FAB06249	WSA V2 LEFT MOBILE COVER GUIDE PLATE		1
36	FAB06250	WSA V2 RIGHT MOBILE COVER GUIDE PLATE		1
37	FAB06560	WSA V3 FRAME WELDED SAWBLADE BOTTOM COVER		1
38	FAB06561	WSA V3 FRAME SAWBLADE BOTTOM COVER DEFLECTOR		1
39	FAB07013	WELDED FRAME WSA V3T		1
40	FAB07021	SLIDE SUPPORT WSA V3T		1
41	FAB07022	LENGTH ADJUSTMENT SUPPORT VERTICAL WSA V3T		1
42	FAB07023	LENGTH ADJUSTMENT SUPPORT HORIZONTAL WSA V3T		1
43	FAB07024	LENGTH ADJUSTMENT PLATE WSA V3T		1
44	FAB07025	INCREMENTATION PLATE WSA V3T		1
45	FAB07026	LENGTH ADJUSTMENT PLATE		1
46	FAB07029	STOP WELDED ST700 V3		1
47	FAB07031	CLAMP PIECE FOR ADJUSTMENT PLATE WSA V3T		1
48	FAB07035	SLIDE WSA V3T		1
49	FAB07036	SLIDE FLANK FRAME		1
50	FAB07038	GIRDER FOR CRUTCH		1
51	FAB07213	SUPPORT WINCH SELF_LOCKING		1
52	GOU00007	R CLIP Ø4 ZN		2
53	PAL00046	FLANGE BEARING G Ø20 IGUS		5
54	REG00003E	FLOW REGULATOR		1
55	RON00001	FLAT WASHER Ø10 M SERIE STEEL ZN		2
56	RON00005	SERRATED LOCK WASHER Ø8 AZ SERIE STEEL ZN		7
57	RON00021	FLAT WASHER Ø6 M SERIE STEEL ZN		9
58	RON00024	FLAT WASHER Ø8 M SERIE STEEL ZN		3
59	SIL00007	RUBBER BUFFER Ø30x20		2
60	TRE00002A	WINCH SELF_LOCKING 640Kg		1
61	VIS00011	HEX SCREW M8x20 FT cl. 8.8 ZN		12
62	VIS00026	HEX SCREW M10x120 FP cl. 8.8 ZN		1
63	VIS00029	HEX SCREW M12x80 FP cl. 8.8 ZN		1
64	VIS00034	HEX SCREW M10x20 FT cl. 8.8 ZN		5
65	VIS00054	HEX SCREW M8x16 FT cl. 8.8 ZN		6
66	VIS00069	HEX SCREW M10x25 FT cl. 8.8 ZN		1
67	VIS00083	HEX SCREW M6x16 FT cl. 8.8 ZN		1
68	VIS00100	LOBE KNOBS M10x30 Ø55		2
69	VIS00155	MUSHROOM HEAD SQUARE NECK BOLT M8x25 8.8 ZN		4
70	VIS00231	HEX SCREW M12x170 FP cl. 8.8 ZN		1
71	VIS00236	HEXAGON SOCKET BUTTON HEAD SCREW M8x16 FT cl. 10.9 ZN		1
72	VIS00252	SHEET METAL SCREW M6x16 FT cl.4.8 ZN		10
73	VIS00264	MUSHROOM HEAD SQUARE NECK BOLT M6x20 8.8 ZN		20
74	VIS00273	HEX SCREW M8x125 FP cl. 8.8 ZN		1
75	VIS00325	HEX SCREW M6x60 FP cl. 8.8 ZN		2

#

=Detailed





# FRANÇAIS

FAB06609		ENSEMBLE ENTRAINEMENT PDF WSA V3	
	Code	Désignation	Qté
1	ANN00001	ANNEAU POUR CHAINETTE 30x2	5
2	AXE00006	AXE DOUBLE 22/28	2
3	BOL00001	BOL PROTECTION "93" PLASTIQUE	1
4	BOU00050	BOUCHON FERMETURE TOLE SAT	2
5	CAP00004	CAPUCHON MODELE K CAOUTCHOUC 34x8 Lg110	2
6	CHA00005	CHAPE M12 SERIE COURTE ZN	2
7	CHA00013	CHAINE MAILLON DROIT Ø2,2x14,5x5,2	3 1 x 30 cm 1 x 20 cm 1 x 35 cm
8	CLA00024	CLAVETTE FORME A 8x7xLg30	3
9	COU00062	COURROIE TRAP. B35-OPTI	2
10	ECRO00002	ECROU H CRANTE M8 cl. 8 ZN	1
11	ECRO00004	ECROU H CRANTE M10 cl. 8 ZN	9
12	ECRO00008	ECROU H CRANTE M12 cl. 8 ZN	8
13	ECRO00010	ECROU H M12 cl. 8 ZN	2
14	ECRO00014	ECROU HFR M12 cl. 8 ZN	6
15	ECRO00027	ECROU H BAS M12 cl. 4 ZN	1
16	ECRO00061	ECROU CAGE CARRE M8 1-1.7	5
17	ECRO00062	ECROU CAGE CARRE M8 1.8-3.2	4
18	ETI00101	ETIQUETTE "POMPE DE GRAISSAGE" 25x25	2
19	ETI00105	ETIQUETTE "ARRET D'URGENCE PDF" SIT/INNTAL 50x96	1
20	ETI00108	ETIQUETTE "380 RPM" 80x50	1
21	FAB00519	AXE DOUBLE 19/25 + 2 CHAINES + GOUPILLE BETA Ø4 + MOUSQUETON	1
22	FAB01455	SUPPORT CARDAN VP AMR	1
23	FAB03807	LEVIER VERROUILLAGE DESACCOUPEMENT SOUDE WSA700	1
24	FAB03813	BRAS DESACCOUPEMENT SOUDE ENTRAINEMENT WSA700	1
25	FAB03867	SUPPORT BOL PROTECTION ENTRAINEMENT LAME PDF WSA700	1
26	FAB04063	DISQUE FREINAGE SOUDE	1
27	FAB04071	SUPPORT GARNITURE FREINAGE SOUDE	1
28	FAB04081	BAGUE ENTRAINEMENT SIT/WSA700	1
29	FAB04084	TIGE TENSION ENTRAINEMENT LAME PDF SIT	1
30	FAB04085	AXE POULIE FOLLE ENTRAINEMENT LAME PDF SIT	1
31	FAB04086	ENTRETOISE ARBRE POULIE FOLLE ENTRAINEMENT SIT	1
32	FAB04091	CLEF MONTAGE LAME SCIES/SIT	1
33	FAB04114	DEFLECTEUR COURROIE	1
34	FAB04293	GARNITURE FREIN ENTRAINEMENT LAME PDF SIT	1
35	FAB06305	ETIRE ARBRE LAME ENTRAINEMENT ELEC COURROIE/PDF WSA V2	1
36	FAB06327	ETIRE PIVOT BRAS DESACCOUPEMENT ENTRAINEMENT ESS/PDF WSA V2	1
37	FAB06329	TOLE CAPOT HAUT GAUCHE ENTRAINEMENT PDF WSA V2	1
38	FAB06336	ATTELAGE SOUDE ENTRAINEMENT PDF WSA V2	1
39	FAB06622	SUPPORT ARBRE LAME SOUDE ENTRAINEMENT PDF WSA V3	1
40	FAB06623	TOLE CAPOT HAUT ENTRAINEMENT PDF WSA V3	1
41	FAB06624	TOLE CAPOT HAUT DROIT ENTRAINEMENT PDF WSA V3	1
42	FAB06625	TOLE CAPOT BAS ENTRAINEMENT PDF WSA V3	1
43	FLA00008	FLASQUE LAME SCIE CIRCULAIRE SIT & INNTAL	1
44	GOU00012	GOUPILLE CLIPS Ø10 + CHAINETTE Lg150 + PLAQUETTE	2
45	GOU00015A	GOUPILLE ARCEAU Ø8x60 TUBE Ø55 BICHROMATE	1
46	LAM00011	LAME CIRCULAIRE Ø700/30 Ep3,20/4,20 Z42 CARBURE	1
47	MOY00009	MOYEU AMOVIBLE 1610 Ø22	1
48	MOY00010	MOYEU AMOVIBLE 1610 Ø30	1
49	MOY00011	MOYEU AMOVIBLE 2012 Ø25	1
50	PAL00027	PALIER FONTE Ø30 ESPG206 SNR	2
51	PAL00029	PALIER LISSE A COLLERETTE G Ø25/28 Lg21,50 IGUS	2
52	PAL00030	PALIER LISSE A COLLERETTE G Ø12/14 Lg20 IGUS	2
53	POU00042	POULIE 2 GORGE SPB Ø150-2012	1
54	POU00047	POULIE 2 GORGE SPB Ø100-1610	2
55	REN00012	RENOI ANGLE	1
56	RES00070	RESSORT TRACTION Ø4,2 Øext30,1 L220	1
57	RIV00001	RIVET AVEUGLE TETE PLATE Ø4,8x16 ALU/ACIER	4
58	RIV00003	RIVET AVEUGLE TETE PLATE Ø3x12 ALU/ACIER	8
59	RON00001	RONDELLE PLATE Ø10 SERIE M ACIER ZN	2
60	RON00002	RONDELLE PLATE Ø12 SERIE M ACIER ZN	5
61	RON00005	RONDELLE EVANTAIL Ø8 SERIE AZ ACIER RESSORT ZN	6
62	RON00006	RONDELLE EVANTAIL Ø10 SERIE AZ ACIER RESSORT ZN	4
63	RON00007	RONDELLE EVANTAIL Ø12 SERIE AZ ACIER RESSORT ZN	4
64	RON00013	RONDELLE PLATE Ø8 SERIE LL ACIER ZN	4
65	RON00018	RONDELLE PLATE Ø12 SERIE LL spécifique ACIER ZN	1
66	ROU00052	ROULEMENT 61904-2RS pour DOIGT BLOCAGE SAT4	2
67	VIS00011	VIS H M8x20 FT cl. 8.8 ZN	5
68	VIS00014	VIS H M12x35 FT cl. 8.8 ZN	3
69	VIS00029	VIS H M12x80 FP cl. 8.8 ZN	2
70	VIS00034	VIS H M10x20 FT cl. 8.8 ZN	3
71	VIS00041	VIS H M12x20 FT cl. 8.8 ZN	1
72	VIS00042	VIS H M12x25 FT cl. 8.8 ZN	3
73	VIS00043	VIS H M12x30 FT cl. 8.8 ZN	2
74	VIS00044	VIS H M12x40 FT cl. 8.8 ZN	2
75	VIS00047	VIS H M12x90 FP cl. 8.8 ZN	1
76	VIS00069	VIS H M10x25 FT cl. 8.8 ZN	6
77	VIS00124	VIS H M12x70 FP cl. 8.8 ZN	1
78	VIS00169	VIS STHC M8x10 FT BOUT PLAT cl. 45H BRUT	2
79	VIS00213	VIS H M12x70 FT cl. 8.8 ZN	1
80	VIS00219	VIS H M10x130 FP cl. 8.8 ZN	4
81	VIS00236	VIS CBHC M8x16 FT cl. 10.9 ZN	6
82	VIS00246	VIS STHC M10x10 FT BOUT PLAT cl. 45H BRUT	1
83	VIS00254	VIS STHC M6x10 FT BOUT POINTU cl. 45H BRUT	2

# =Détailé

# DEUTSCH

FAB06609		SATZ ZAPFWELLE ANTRIEB WSA V3	
	Art. Nr.	Bezeichnung	St.
1	ANN00001	RING FÜR KETTEN 30x2	5
2	AXE00006	BOLZE 22/28	2
3	BOL00001	Kardan-Schutz	1
4	BOU00050	KUNSTSTOFFDECKEL	2
5	CAP00004	GUMMIKAPPE K-MODELL 34x8 Lg110	2
6	CHA00005	GABELKÖPFE M12 KURZE SERIE	2
7	CHA00013	KETTE GLIED Ø2,2x14,5x5,2	3
8	CLA00024	KEIL A-FORMIGER 8x7xLg30	3
9	COU00062	RIEMEN B35	2
10	ECR00002	KLEMMMUTTER M8 cl. 8 ZN	1
11	ECR00004	KLEMMMUTTER M10 cl. 8 ZN	9
12	ECR00008	KLEMMMUTTER M12 cl. 8 ZN	8
13	ECR00010	SECHSKANTMUTTER M12 cl. 8 ZN	2
14	ECR00014	KLEMMMUTTER NYLSTOP M12 cl. 8 ZN	6
15	ECR00027	SECHSKANTMUTTER NIEDRIGE FORM M12 Kl. 4 ZN	1
16	ECR00061	KÄFIGMUTTER M8 1-1.7	5
17	ECR00062	KÄFIGMUTTER M8 1.8-3.2	4
18	ETI00101	AUFKLEBER "SCHMIERUNG PUMPE" 25x25	2
19	ETI00105	AUFKLEBER "NOT-AUS-ABSCHALTUNG FÜR ZAPFWELLE" 50x96	1
20	ETI00108	AUFKLEBER "380 RPM" 80x50	1
21	FAB00519	BOLZE 19/25 MIT KETTE + STIFT + KARABINERHAKEN	1
22	FAB01455	ABSTÜTZUNG FÜR GELENKWELLE	1
23	FAB03807	BLOCKADE HEBEL	1
24	FAB03813	KUPLUNGSSTÜCK ARME	1
25	FAB03867	TRÄGER FÜR KARDAN-SCHUTZ	1
26	FAB04063	BREMSSCHEIBE	1
27	FAB04071	TRÄGER FÜR BREMSBELAG	1
28	FAB04081	KLEMMBUCHSE	1
29	FAB04084	GEWINDESTRANGE M12 x 90	1
30	FAB04085	BÖLZE FÜR ROLLE	1
31	FAB04086	DISTANZROLLE FÜR BÖLZE	1
32	FAB04091	MONTAGEWERKZEUG KLINGE SÄGEN/SIT	1
33	FAB04114	PRALLPLATTE FÜR RIEMEN	1
34	FAB04293	BREMSBELAG	1
35	FAB06305	SÄGEBLATTWELLE ELEKTRO/ZAPFWELLE ANTRIEB WSA V2	1
36	FAB06327	ROTIEREND BOLZE BENZIN/ZAPFWELLE ANTRIEB WSA V2	1
37	FAB06329	OBERE LINKS HAUBE ZAPFWELLE ANTRIEB WSA V2	1
38	FAB06336	3-PUNKT-KUPPLUNG GESCHWEISST ZAPFWELLE ANTRIEB WSA V2	1
39	FAB06622	SÄGEBLATTWELLE HALTERUNG GESCHWEISST ZAPFWELLE ANTRIEB WSA V3	1
40	FAB06623	OBERE HAUBE ZAPFWELLE ANTRIEB WSA V3	1
41	FAB06624	OBERE RECHTS HAUBE ZAPFWELLE ANTRIEB WSA V3	1
42	FAB06625	UNTERE HAUBE ZAPFWELLE ANTRIEB WSA V3	1
43	FLA00008	FLANSCH	1
44	GOU00012	HASTESTIFT + KETTEN + KARABINER	2
45	GOU00015A	SICHERUNGSSTIFT Ø8x60 ROHR Ø55	1
46	LAM00011	SÄGEBLATT Ø700/30 Dicke3,20/4,20 Z42	1
47	MOY00009	SPANNBUCHSEN 1610 Ø22	1
48	MOY00010	SPANNBUCHSEN 1610 Ø30	1
49	MOY00011	SPANNBUCHSEN 2012 Ø25	1
50	PAL00027	LAGER Ø30 ESPG206 SNR	2
51	PAL00029	GLEITLAGER MIT BUND G Ø25/28 Lg21,50 IGUS	2
52	PAL00030	GLEITLAGER MIT BUND G Ø12/14 Lg20 IGUS	2
53	POU00042	KEILRIEMENSCHLEIBE 2 RILLE SPB Ø150-2012	1
54	POU00047	KEILRIEMENSCHLEIBE 2 RILLE SPB Ø100-1610	2
55	REN00012	WINKELGETRIEBE	1
56	RES00070	ZUGFEDER Ø4,2 Øext30,1 L220	1
57	RIV00001	BLINTNIETE Ø4,8x16	4
58	RIV00003	BLINTNIETE Ø3x12	8
59	RON00001	FLACHSCHEIBE Ø10 M SERIE STAHL ZN	2
60	RON00002	FLACHSCHEIBE Ø12 M SERIE STAHL ZN	5
61	RON00005	FÄCHERSCHLEIBE Ø8 AZ SERIE STAHL ZN	6
62	RON00006	FÄCHERSCHLEIBE Ø10 AZ SERIE STAHL ZN	4
63	RON00007	FÄCHERSCHLEIBE Ø12 AZ SERIE STAHL ZN	4
64	RON00013	FLACHSCHEIBE Ø8 LL SERIE STAHL ZN	4
65	RON00018	FLACHSCHEIBE Ø12 LL spécifique SERIE STAHL ZN	1
66	ROU00052	KUGELLAGER 61904-2RS	2
67	VIS00011	SECHSKANTSCHRAUBE M8x20 FT Kl. 8.8 ZN	5
68	VIS00014	SECHSKANTSCHRAUBE M12x35 FT Kl. 8.8 ZN	3
69	VIS00029	SECHSKANTSCHRAUBE M12x80 FP Kl. 8.8 ZN	2
70	VIS00034	SECHSKANTSCHRAUBE M10x20 FT Kl. 8.8 ZN	3
71	VIS00041	SECHSKANTSCHRAUBE M12x20 FT Kl. 8.8 ZN	1
72	VIS00042	SECHSKANTSCHRAUBE M12x25 FT Kl. 8.8 ZN	3
73	VIS00043	SECHSKANTSCHRAUBE M12x30 FT Kl. 8.8 ZN	2
74	VIS00044	SECHSKANTSCHRAUBE M12x40 FT Kl. 8.8 ZN	2
75	VIS00047	SECHSKANTSCHRAUBE M12x90 FP Kl. 8.8 ZN	1
76	VIS00069	SECHSKANTSCHRAUBE M10x25 FT Kl. 8.8 ZN	6
77	VIS00124	SECHSKANTSCHRAUBE M12x70 FP Kl. 8.8 ZN	1
78	VIS00169	GEWINDESTIFES MIT INNENSECHSKANT M8x10 Kl. 45H	2
79	VIS00213	SECHSKANTSCHRAUBE M12x70 FT Kl. 8.8 ZN	1
80	VIS00219	SECHSKANTSCHRAUBE M10x130 FP Kl. 8.8 ZN	4
81	VIS00236	INNEN-SECHSKANTSCHRAUBE MIT RUNDKOPF M8x16 FT cl. 10.9 ZN	6
82	VIS00246	GEWINDESTIFES MIT INNENSECHSKANT M10x10 Kl. 45H	1
83	VIS00254	GEWINDESTIFES MIT INNENSECHSKANT M6x10 Kl. 45H	2

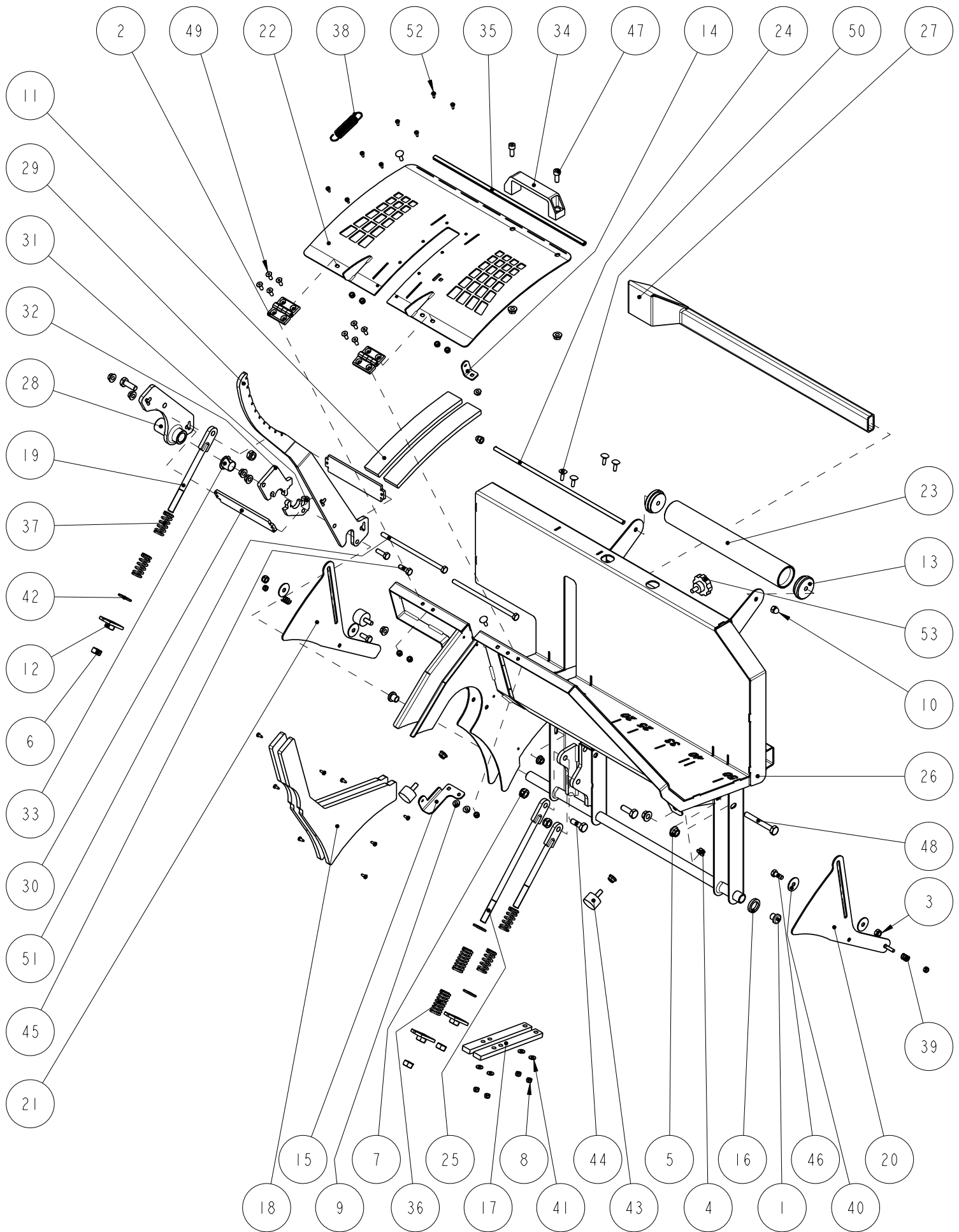
#

=Detailliert

# ENGLISH

FAB06609		WSA V3 PTO DRIVE SET	
	Code	Description	Qty
1	ANN00001	RING 30x2	5
2	AXE00006	DOUBLE SHAFT 22/28	2
3	BOL00001	PLASTIC PROTECTIVE BOWL	1
4	BOU00050	PLASTIC PLUG	2
5	CAP00004	RUBBER CAP MODEL K 34x8 Lg110	2
6	CHA00005	CLEVIS M12 SHORT SERIE	2
7	CHA00013	CHAIN STRAIGHT LINK Ø2,2x14,5x5,2	3
8	CLA00024	KEY FORM A 8x7xLg30	3
9	COU00062	BELT B35	2
10	ECR00002	SERRATED HEX FLANGE NUT M8 cl. 8 ZN	1
11	ECR00004	SERRATED HEX FLANGE NUT M10 cl. 8 ZN	9
12	ECR00008	SERRATED HEX FLANGE NUT M12 cl. 8 ZN	8
13	ECR00010	HEX NUT M12 cl. 8 ZN	2
14	ECR00014	HEXAGONAL SELF-LOCKING NYLSTOP NUT M12 cl. 8 ZN	6
15	ECR00027	HEX THIN NUT M12 cl 4 ZN	1
16	ECR00061	CAGE NUT M8 1-1.7	5
17	ECR00062	CAGE NUT M8 1.8-3.2	4
18	ETI00101	LABEL " LUBRICANT PUMP" 25x25	2
19	ETI00105	LABEL "PTO DRIVE STOP" 50x96	1
20	ETI00108	LABEL "380 RPM" 80x50	1
21	FAB00519	DOUBLE SHAFT 19/25 + 2 CHAIN+1 PIN BETA +1 SPRING HOOK	1
22	FAB01455	GIMBAL SUPPORT	1
23	FAB03807	LOCKING LEVER	1
24	FAB03813	COUPLING ARM	1
25	FAB03867	SUPPORT FOR PLASTIQUE PROTECTIVE BOWL	1
26	FAB04063	WELDED BRAKE DISC	1
27	FAB04071	SUPPORT FOR BREAK LINING	1
28	FAB04081	SOCKET BLADE	1
29	FAB04084	THREADED ROD M12 x 90	1
30	FAB04085	SHAFT FOR IDLER SHEAVE	1
31	FAB04086	SPACER FOR SHAFT	1
32	FAB04091	ASSEMBLY WRENCH BLADE SAWS/SIT	1
33	FAB04114	DEFLECTOR FOR BELT	1
34	FAB04293	BREAK LINING	1
35	FAB06305	WSA V2 PTO/ELECTRIC DRIVE BLADE SHAFT	1
36	FAB06327	WSA V2 PTO/PETROL DRIVE PIVOTING SHAFT	1
37	FAB06329	WSA V2 PTO DRIVE LEFT TOP COVER	1
38	FAB06336	WSA V2 PTO DRIVE WELDED 3 POINTS HITCH	1
39	FAB06622	WSA V3 PTO DRIVE WELDED BLADE SHAFT SUPPORT	1
40	FAB06623	WSA V3 PTO DRIVE TOP COVER	1
41	FAB06624	WSA V3 PTO DRIVE RIGHT TOP COVER	1
42	FAB06625	WSA V3 PTO DRIVE BOTTOM COVER	1
43	FLA00008	FLANGE	1
44	GOU00012	LINCHPIN	2
45	GOU00015A	SHAFT LOCKING PINS Ø8x60 PIPE Ø55	1
46	LAM00011	CIRCULAR BLADE Ø700/30 Thick3,20/4,20 Z42	1
47	MOY00009	REMOVABLE HUB 1610 Ø22	1
48	MOY00010	REMOVABLE HUB 1610 Ø30	1
49	MOY00011	REMOVABLE HUB 2012 Ø25	1
50	PAL00027	BEARING Ø30 ESPG206 SNR	2
51	PAL00029	PLAIN BEARING WITH FLANGE G Ø25/28 Lg21,50 IGUS	2
52	PAL00030	PLAIN BEARING WITH FLANGE G Ø12/14 Lg20 IGUS	2
53	POU00042	PULLEY 2 V-BELT SPB Ø150- 2012	1
54	POU00047	PULLEY 2 V-BELT SPB Ø100- 1610	2
55	REN00012	ANGLE GEARBOX	1
56	RES00070	TENSION SPRING Ø4,2 Øext30,1 L220	1
57	RIV00001	FLAT HEAD BLIND RIVET Ø4,8x16	4
58	RIV00003	FLAT HEAD BLIND RIVET Ø3x12	8
59	RON00001	FLAT WASHER Ø10 M SERIE STEEL ZN	2
60	RON00002	FLAT WASHER Ø12 M SERIE STEEL ZN	5
61	RON00005	SERRATED LOCK WASHER Ø8 AZ SERIE STEEL ZN	6
62	RON00006	SERRATED LOCK WASHER Ø10 AZ SERIE STEEL ZN	4
63	RON00007	SERRATED LOCK WASHER Ø12 AZ SERIE STEEL ZN	4
64	RON00013	FLAT WASHER Ø8 LL SERIE STEEL ZN	4
65	RON00018	FLAT WASHER Ø12 LL spécifique SERIE STEEL ZN	1
66	ROU00052	BEARING 61904-2RS	2
67	VIS00011	HEX SCREW M8x20 FT cl. 8.8 ZN	5
68	VIS00014	HEX SCREW M12x35 FT cl. 8.8 ZN	3
69	VIS00029	HEX SCREW M12x80 FP cl. 8.8 ZN	2
70	VIS00034	HEX SCREW M10x20 FT cl. 8.8 ZN	3
71	VIS00041	HEX SCREW M12x20 FT cl. 8.8 ZN	1
72	VIS00042	HEX SCREW M12x25 FT cl. 8.8 ZN	3
73	VIS00043	HEX SCREW M12x30 FT cl. 8.8 ZN	2
74	VIS00044	HEX SCREW M12x40 FT cl. 8.8 ZN	2
75	VIS00047	HEX SCREW M12x90 FP cl. 8.8 ZN	1
76	VIS00069	HEX SCREW M10x25 FT cl. 8.8 ZN	6
77	VIS00124	HEX SCREW M12x70 FP cl. 8.8 ZN	1
78	VIS00169	HEX SOCKET SET BOLT M8x10 cl. 45H	2
79	VIS00213	HEX SCREW M12x70 FT cl. 8.8 ZN	1
80	VIS00219	HEX SCREW M10x130 FP cl. 8.8 ZN	4
81	VIS00236	HEXAGON SOCKET BUTTON HEAD SCREW M8x16 FT cl. 10.9 ZN	6
82	VIS00246	HEX SOCKET SET BOLT M10x10 cl. 45H	1
83	VIS00254	HEX SOCKET SET BOLT M6x10 cl. 45H	2

# =Detailed



# FRANÇAIS

FAB07109		ENSEMBLE CHEVALET WSA V3T		
	Code	Désignation		Qté
1	BOU00012	BOUCHON PLASTIQUE ROND Ø20x1-2		2
2	CHA00058	CHARNIERE PA Lg50 VIS FHC CFM.50-SH-6 ELESA		2
3	ECR00001	ECROU HFR M8 cl. 8 ZN		2
4	ECR00002	ECROU H CRANTE M8 cl. 8 ZN		12
5	ECR00004	ECROU H CRANTE M10 cl. 8 ZN		2
6	ECR00010	ECROU H M12 cl. 8 ZN		3
7	ECR00013	ECROU HFR M10 cl. 8 ZN		3
8	ECR00019	ECROU HFR M6 cl. 8 ZN		13
9	ECR00035	ECROU H CRANTE M6 cl. 8 ZN		3
10	ECR00064	ECROU H BORGNE M8 ACIER ZN		2
11	FAB03901	PROTECTION LAME SUPERIEUR CHEVALET SIT		2
12	FAB03937	PLAQUE BUTEE ARRIERE SOUDE CHEVALET SIT/WSA		3
13	FAB06115	BAGUE ROULEAU POUSSEE CHEVALET WSA V2		2
14	FAB06270	TOLE FIXATION RESSORT CAPOT CHEVALET WSA V2		1
15	FAB06271	TOLE FIXATION RESSORT CHEVALET WSA V2		1
16	FAB06275	TOLE RONDELLE ENTRETOISE Ø30/20 Ep5 CHEVALET WSA V2		1
17	FAB06276	GUIDE PLASTIQUE BRAS MAINTIEN CHEVALET WSA V2		2
18	FAB06277	MARTYR PLATIQUE LAME CHEVALET WSA700 V2		2
19	FAB06282	BUTEE ARRIERE CHEVALET/BRAS MAINTIEN SOUDE WSA V2		2
20	FAB06284	PROTECTEUR MOBILE GAUCHE LAME SOUDE CHEVALET WSA700 V2		1
21	FAB06285	PROTECTEUR MOBILE DROIT LAME SOUDE CHEVALET WSA700 V2		1
22	FAB06585	CAPOT CHEVALET SOUDE WSA V3		1
23	FAB06586	TUBE ROULEAU POUSSEE CHEVALET WSA V3		1
24	FAB06587	TIGE FILETEE AXE ROULEAU POUSSE CHEVALET WSA V3		1
25	FAB06589	ASSISTANCE POUSSEE CHEVALET SOUDE WSA V3		1
26	FAB07099	CHEVALET SOUDE WSA V3T		1
27	FAB07101	GUIDE BUCHE SOUDE CHEVALET WSA V3T		1
28	FAB07103	PIVOT BRAS MAINTIEN SOUDE CHEVALET WSA V3T		1
29	FAB07104	TOLE BRAS MAINTIEN PLIE CHEVALET WSA V3T		1
30	FAB07105	TOLE ENTRETOISE BRAS MAINTIEN CHEVALET WSA V3T		2
31	FAB07106	TOLE DEMI BRIDE BASSE PIVOT BRAS MAINTIEN CHEVALET WSA V3T		1
32	FAB07107	TOLE DEMI BRIDE HAUTE PIVOT BRAS MAINTIEN CHEVALET WSA V3T		1
33	PAL00048	PALIER LISSE FENDU MYM-20-20		1
34	POI00023	POIGNEE PA Lg150 RAL 9005 VIS CHC M.443/150 M.443/150-CH-C9 ELESA		1
35	PRO00096	PROFIL ELASTOMERE RIGIDE FORME 500 TOLE 1,5-2,5		1
36	RES00008	RESSORT COMPRESSION Ø3,30 Øext23,60 Lg50 8,5 spires		2
37	RES00009	RESSORT COMPRESSION Ø3 Øext23,60 Lg48 6,5 spires		4
38	RES00067	RESSORT TRACTION Ø2 Øext19,1 L86		1
39	RES00090A	RESSORT DE PRESSION D1.0 DA12 IG8 LO35 pour WSA coupé Lo17,5 Øint10 pas5 Øsec1		1
40	RON00013	RONDELLE PLATE Ø8 SERIE LL ACIER ZN		4
41	RON00021	RONDELLE PLATE Ø6 SERIE M ACIER ZN		4
42	RON00023	RONDELLE PLATE Ø14 SERIE M ACIER ZN		3
43	SIL00007	BUTEE CYLINDRIQUE ELASTIQUE Ø30x20		3
44	VIS00006	VIS H M10x30 FT cl. 8.8 ZN		3
45	VIS00008	VIS H M8x25 FT cl. 8.8 ZN		2
46	VIS00011	VIS H M8x20 FT cl. 8.8 ZN		2
47	VIS00110	VIS CHC M8x20 FT cl. 8.8 ZN		2
48	VIS00149	VIS H M10x80 FP cl. 8.8 ZN		1
49	VIS00247	VIS FHC M6x16 FT cl.8.8 ZN		8
50	VIS00264	VIS TRCC M6x20 FT 8.8 ZN		6
51	VIS00270	VIS H M8x180 FP cl. 8.8 ZN		2
52	VIS00281	VIS BOIS CBL EMPREINTE Z2 VB4x12 FT ZZN		16
53	VIS00330	VOLANT A LOBES M8x15 Ø45		1

#

=Détailé

# DEUTSCH

<b>FAB07109</b>		<b>SATZ WIPPE WSA V3</b>		
	<b>Art. Nr.</b>	<b>Bezeichnung</b>	<b>St.</b>	
1	BOU00012	KUNSTSTOFFDECKEL Ø20x1-2	2	
2	CHA00058	SCHARNIER PA Lg50 CFM.50-SH-6 ELESA	2	
3	ECR00001	KLEMMMUTTER NYLSTOP M8 cl. 8 ZN	2	
4	ECR00002	KLEMMMUTTER M8 cl. 8 ZN	12	
5	ECR00004	KLEMMMUTTER M10 cl. 8 ZN	2	
6	ECR00010	SECHSKANTMUTTER M12 cl. 8 ZN	3	
7	ECR00013	KLEMMMUTTER NYLSTOP M10 cl. 8 ZN	3	
8	ECR00019	KLEMMMUTTER NYLSTOP M6 cl. 8 ZN	13	
9	ECR00035	KLEMMMUTTER M6 cl. 8 ZN	3	
10	ECR00064	SECHSKANT-HUTMUTTER HOHE FORM M8	2	
11	FAB03901	SÄGEBLATT SCHUTZ KUNSTSTOFF	2	
12	FAB03937	PLATTE MECHANISCHEN ANSCHLAG WIPPE/HALTEARM GESCHWEISST SIT/WSA3	2	
13	FAB06115	RING STÜTZWALZE WIPPE WSA V2	2	
14	FAB06270	KLAMMER FEDER HAUBE WIPPE WSA V2	1	
15	FAB06271	KLAMMER FEDER WIPPE WSA V2	1	
16	FAB06275	FLACHSCHEIBE Ø30/20 Dicke5 WIPPE WSA V2	1	
17	FAB06276	HALTEARM FÜHRUNG WIPPE WSA V2	2	
18	FAB06277	SÄGEBLATT SCHUTZ KUNSTSTOFF WIPPE WSA700 V2	2	
19	FAB06282	MECHANISCHEN ANSCHLAG WIPPE/HALTEARM GESCHWEISST WSA V2	2	
20	FAB06284	BEWEGLICH TRENNENDE LINKS GESCHWEISST WIPPE WSA700 V2	1	
21	FAB06285	BEWEGLICH TRENNENDE RECHTS GESCHWEISST WIPPE WSA700 V2	1	
22	FAB06585	HAUBE WIPPE GESCHWEISST WIPPE WSA V3	1	
23	FAB06586	ROLLE WIPPE WSA V3	1	
24	FAB06587	ACHSE ROLLE WIPPE WSA V3	1	
25	FAB06589	Schubhilfe WIPPE GESCHWEISST WSA V3	1	
26	FAB07099	WIPPE GESCHWEISST WSA V2	1	
27	FAB07101	SCHEITHOLZ FÜHRUNG	1	
28	FAB07103	HALTEARM GESCHWEISST WIPPE WSA V3	1	
29	FAB07104	ERHALTUNG ARME	1	
30	FAB07105	DISTANZPLATTE FÜR ARME	2	
31	FAB07106	FLANSCH UNTEN FÜR ARME	1	
32	FAB07107	FLANSCH ODEN FÜR ARME	1	
33	PAL00048	GLEITLAGER MIT BUND	1	
34	POI00023	HANDGRIFF PA Lg150 RAL 9005 SCHRAUBE ALLEN M.443/150-CH-C9 ELESA	1	
35	PRO00096	ELASTOMERPROFIL FORM 500 BLECH 1,5-2,5	1	
36	RES00008	DRUCKFEDER Ø3,30 Øext23,60 Lg50	2	
37	RES00009	DRUCKFEDER Ø3 Øext23,60 Lg48	4	
38	RES00067	ZUGFEDER Ø2 Øext19,1 L86	1	
39	RES00090A	DRUCKFEDER Lo17,5 Øint10 pas5 Øsec1	2	
40	RON00013	FLACHSCHEIBE Ø8 LL SERIE STAHL ZN	4	
41	RON00021	FLACHSCHEIBE Ø6 M SERIE STAHL ZN	4	
42	RON00023	FLACHSCHEIBE Ø14 M SERIE STAHL ZN	3	
43	SIL00007	GUMMI PUFFER ANSCHLAG Ø30x20	3	
44	VIS00006	SECHSKANTSCHRAUBE M10x30 FT KI. 8.8 ZN	3	
45	VIS00008	SECHSKANTSCHRAUBE M8x25 FT KI. 8.8 ZN	2	
46	VIS00011	SECHSKANTSCHRAUBE M8x20 FT KI. 8.8 ZN	2	
47	VIS00110	ZYLINDERSCHRAUBE MIT INNENSECHSKANT M8x20 FT KI. 8.8 ZN	2	
48	VIS00149	SECHSKANTSCHRAUBE M10x80 FP KI. 8.8 ZN	1	
49	VIS00247	SENKKOPFSCHRAUBEN ALLEN M6x16 FT cl.8.8 ZN	8	
50	VIS00264	FLACHRUNDSCHRAUBE MIT VIERKANT M6x20 8.8 ZN	6	
51	VIS00270	SECHSKANTSCHRAUBE M8x180 FP KI. 8.8 ZN	2	
52	VIS00281	HOLTZSCHRAUBE Z2 VB4x12 FT ZZN	16	
53	VIS00330	STERNGRIFFE M8x15 Ø45	1	

#

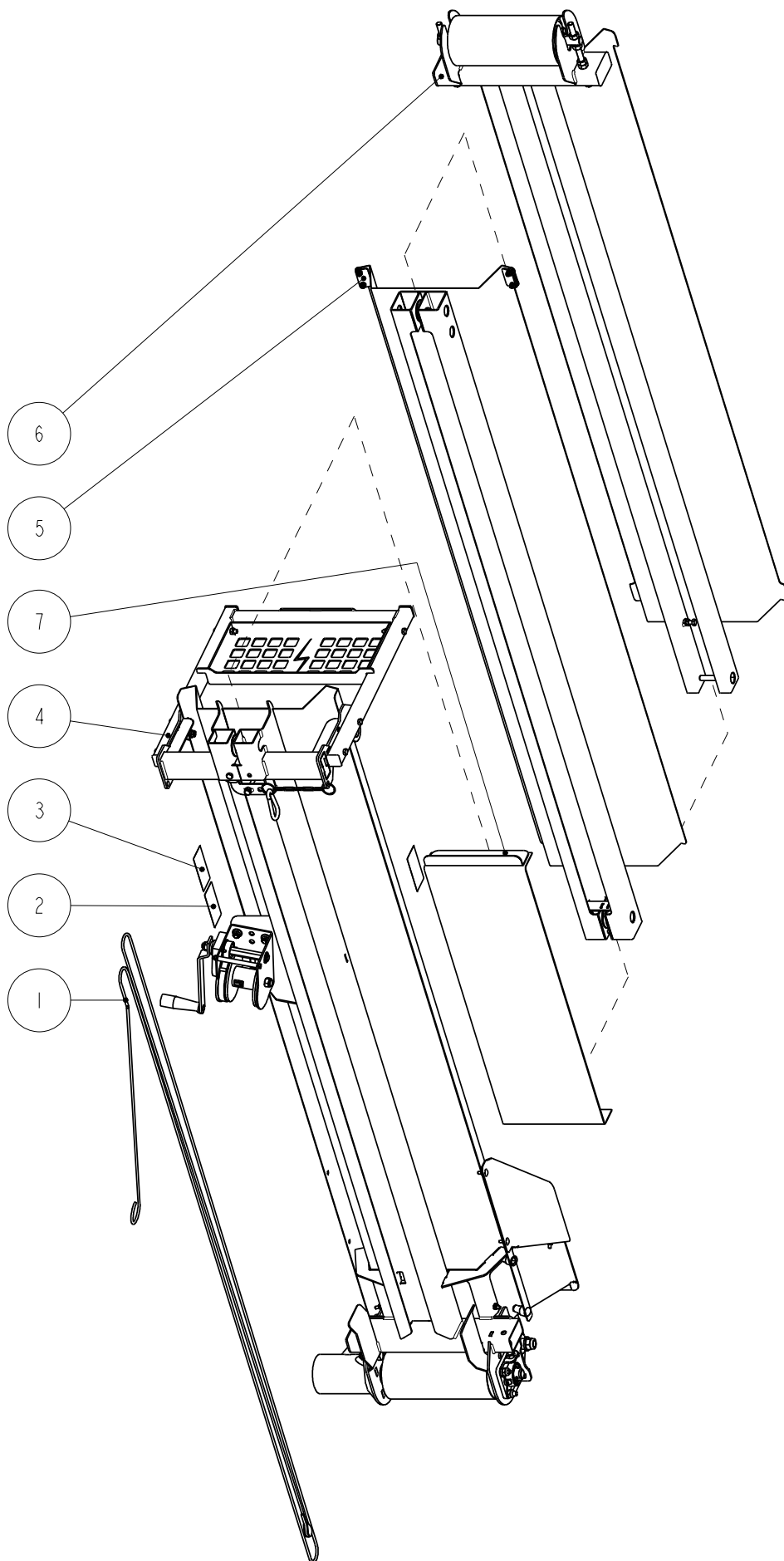
**=Detailliert**

# ENGLISH

<b>FAB07109</b>		<b>WSA V3 TILTING BENCH SET</b>	
	<b>Code</b>	<b>Description</b>	<b>Qty</b>
1	BOU00012	PLASTIC PLUG Ø20x1-2	2
2	CHA00058	HINGE PA Lg50 CFM.50-SH-6 ELESA	2
3	ECR00001	HEXAGONAL SELF-LOCKING NYLSTOP NUT M8 cl. 8 ZN	2
4	ECR00002	SERRATED HEX FLANGE NUT M8 cl. 8 ZN	12
5	ECR00004	SERRATED HEX FLANGE NUT M10 cl. 8 ZN	2
6	ECR00010	HEX NUT M12 cl. 8 ZN	3
7	ECR00013	HEXAGONAL SELF-LOCKING NYLSTOP NUT M10 cl. 8 ZN	3
8	ECR00019	HEXAGONAL SELF-LOCKING NYLSTOP NUT M6 cl. 8 ZN	13
9	ECR00035	SERRATED HEX FLANGE NUT M6 cl. 8 ZN	3
10	ECR00064	HEXAGON DOMED CAP NUT M8	2
11	FAB03901	BLADE PROTECTION PLASTIC	2
12	FAB03937	WSA/SIT WELDED LINK ARM/TILTING BENCH MECHANICAL STOP PLATE	3
13	FAB06115	WSA V2 TILTING BENCH SUPPORT ROLLER RING	2
14	FAB06270	WSA V2 TILTING BENCH COVER SPRING FASTENER	1
15	FAB06271	WSA V2 TILTING BENCH SPRING FASTENER	1
16	FAB06275	WSA V2 FLAT WASHER Ø30/20 Thick5	1
17	FAB06276	WSA V2 TILTING BENCH LINK ARM GUIDE	2
18	FAB06277	WSA700 V2 TILTING BENCH BLADE PROTECTION PLASTIC	2
19	FAB06282	WSA V2 WELDED LINK ARM/TILTING BENCH MECHANICAL STOP	2
20	FAB06284	WSA700 V2 WELDED LEFT MOVABLE SAFETY GUARD	1
21	FAB06285	WSA700 V2 WELDED RIGHT MOVABLE SAFETY GUARD	1
22	FAB06585	WSA V3 TILTING BENCH WELDED COVER	1
23	FAB06586	WSA V3 TILTING BENCH ROLL	1
24	FAB06587	WSA V3 TILTING BENCH ROLL AXLE	1
25	FAB06589	WSA V3 WELDED TILTING BENCH THRUST ASSISTANCE	1
26	FAB07099	WSA V2 WELDED TILTILNG BENCH	1
27	FAB07101	ARM GUIDING	1
28	FAB07103	WSA V3 TILTING BENCH WELDED LINK ARM	1
29	FAB07104	ARM	1
30	FAB07105	SPACE PLATE FOR ARM	2
31	FAB07106	FLANG BOTTOM FOR ARM	1
32	FAB07107	FLANG TOP FOR ARM	1
33	PAL00048	PLAIN BEARING WITH FLANGE	1
34	POI00023	HANDLE PA Lg150 RAL 9005 SCREW ALLEN M.443/150-CH-C9 ELESA	1
35	PRO00096	RIGID ELASTOMER PROFIL FORM 500 SHEET 1,5-2,5	1
36	RES00008	COMPRESSION SPRING Ø3,30 Øext23,60 Lg:50	2
37	RES00009	COMPRESSION SPRING Ø3 Øext23,60 Lg:48	4
38	RES00067	TENSION SPRING Ø2 Øext19,1 L86	1
39	RES00090A	COMPRESSION SPRING Lo17,5 Øint10 pas5 Øsec1	2
40	RON00013	FLAT WASHER Ø8 LL SERIE STEEL ZN	4
41	RON00021	FLAT WASHER Ø6 M SERIE STEEL ZN	4
42	RON00023	FLAT WASHER Ø14 M SERIE STEEL ZN	3
43	SIL00007	RUBBER BUFFER Ø30x20	3
44	VIS00006	HEX SCREW M10x30 FT cl. 8.8 ZN	3
45	VIS00008	HEX SCREW M8x25 FT cl. 8.8 ZN	2
46	VIS00011	HEX SCREW M8x20 FT cl. 8.8 ZN	2
47	VIS00110	SCREW ALLEN M8x20 FT cl. 8.8 ZN	2
48	VIS00149	HEX SCREW M10x80 FP cl. 8.8 ZN	1
49	VIS00247	FLAT HEAD ALLEN SCREW M6x16 FT cl.8.8 ZN	8
50	VIS00264	MUSHROOM HEAD SQUARE NECK BOLT M6x20 8.8 ZN	6
51	VIS00270	HEX SCREW M8x180 FP cl. 8.8 ZN	2
52	VIS00281	SOCKET HEAD WOOD SCREW Z2 VB4x12 FT ZZN	16
53	VIS00330	LOBE KNOBS M8x15 Ø45	1

#

=Detailed





# FRANÇAIS

<b>FAB07114</b>		<b>ENSEMBLE TAPIS WSA V3T</b>		
		<b>Code</b>	<b>Désignation</b>	<b>Qté</b>
1		CAB00075	CABLE ACIER Ø5 Lg6600 pour WSA V3T	1
2		ETI00079	ETIQUETTE "RESTER A DISTANCE DES LIGNES ELECTRIQUES" SAT4 50x95	1
3		ETI00082	ETIQUETTE "DANGER ZONE DE TRAVAIL" SAT4 50x95	2
4	#	FAB07110	ENSEMBLE TAPIS BAS WSA V3T	1
5	#	FAB07111	ENSEMBLE TAPIS MILIEU WSA V3T	1
6	#	FAB07112	ENSEMBLE TAPIS HAUT WSA V3T	1
7	#	FAB07113	ENSEMBLE BANDE TAPIS WSA V3T	14

# =Détaillé

# DEUTSCH

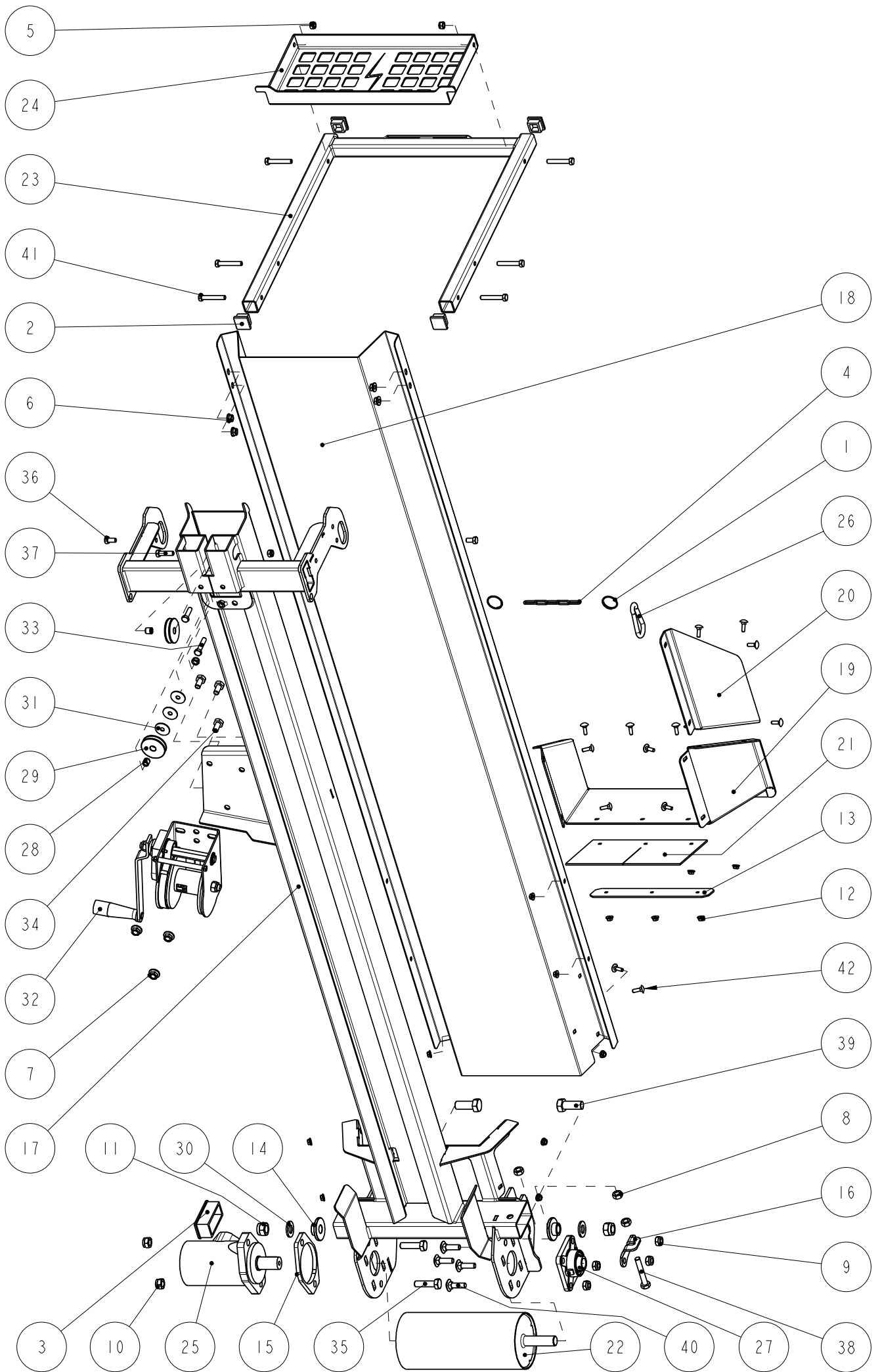
<b>FAB07114</b>		<b>SATZ FÖRDERBAND WSA V3T</b>		
		<b>Art. Nr.</b>	<b>Bezeichnung</b>	<b>St.</b>
1		CAB00075	SEIL Ø5 LG6600	1
2		ETI00079	AUFKLEBER "HALTEN SIE EINEN ABSTAND VON TROMLEITUNGEN" 50x95	1
3		ETI00082	AUFKLEBER "GEFAHR ARBEITSZONE" 50x95	2
4	#	FAB07110	SATZ FÖRDERBAND UNTEN	1
5	#	FAB07111	SATZ FÖRDERBAND MITTE	1
6	#	FAB07112	SATZ FÖRDERBAND OBEN	1
7	#	FAB07113	SATZ BAND FÖRDERBAND	14

# =Detailliert

# ENGLISH

<b>FAB07114</b>		<b>SET CONVEYOR WSA V3T</b>		
		<b>Code</b>	<b>Description</b>	<b>Qty</b>
1		CAB00075	CABLE Ø5 LG6600	1
2		ETI00079	LABEL "KEEP A DISTANCE OF POWER LINES" 50x95	1
3		ETI00082	LABEL "DANGER ZONE WORK" 50x95	2
4	#	FAB07110	SET CONVEYOR BOTOM	1
5	#	FAB07111	SET CONVEYOR MIDDLE	1
6	#	FAB07112	SET CONVEYOR TOP	1
7	#	FAB07113	SET BANDE CONVEYOR	14

# =Detailed



# FRANÇAIS

<b>FAB07110</b>		<b>ENSEMBLE TAPIS BAS WSA V3T</b>		
	<b>Code</b>	<b>Désignation</b>		<b>Qté</b>
1	ANN00001	ANNEAU POUR CHAINETTE 30x2		2
2	BOU00008	BOUCHON PLASTIQUE CARRE 30x30x2		4
3	BOU00046	BOUCHON PLASTIQUE RECTANGLE 80x40x1-3		1
4	CHA00013	CHAINE MAILLON DROIT Ø2,2x14,5x5,2	40 cm	1
5	ECR00001	ECROU HFR M8 cl. 8 ZN		4
6	ECR00002	ECRC √TE M8 cl. 8 ZN		6
7	ECR00004	ECROU H CRANTE M10 cl. 8 ZN		3
8	ECR00009	ECROU H M10 cl. 8 ZN		3
9	ECR00013	ECROU HFR M10 cl. 8 ZN		4
10	ECR00014	ECROU HFR M12 cl. 8 ZN		2
11	ECR00016	ECROU HFR M16 cl. 8 ZN		2
12	ECR00035	ECROU H CRANTE M6 cl. 8 ZN		13
13	FAB01757	PLAQUE SERRAGE BAVETTE EVACUATION ST700		1
14	FAB02390	ENTRETOISE TAPIS ST700 V3 ZINGUEE		2
15	FAB03185	COURONNE MOTEUR HYDRAULIQUE - TAPIS INFERIEUR - SAT4		1
16	FAB03186	PLAQUE COULISSEAU REGLAGE ROULEAUX TAPIS ST700		1
17	FAB07053	TAPIS BAS SOUDE WSA V3T		1
18	FAB07054	TOLE GOUTTIERE TAPIS BAS WSA V3T		1
19	FAB07057	TOBOGGAN SOUDE TAPIS BAS WSA V3T		1
20	FAB07058	TOLE PROLONGATION TOBOGGAN TAPIS BAS WSA V3T		1
21	FAB07059	BAVETTE TOBOGGAN TAPIS BAS WSA V3T		1
22	FAB07064	ROULEAU SOUDE TAPIS BAS WSA V3T		1
23	FAB07068	SUPPORT ECRAN SOUDE TAPIS BAS WSA V3T		1
24	FAB07069	TOLE ECRAN PROTECTION TAPIS BAS WSA V3T		1
25	MOT00036	MOTEUR HYDRAULIQUE ORBTIAL MCP 80 CD		1
26	MOU00001	MOUSQUETON DIAM 8		1
27	PAL00003	PALIER APPLIQUE 4 TROUS FIXATION UCF204		1
28	PAL00026	PALIER LISSE AVEC BAGUE INTERIEURE PEP SM812-12 IGUS		2
29	POU00033	POULIE CABLE - TAPIS INFERIEUR - SAT4		2
30	RON00003	RONDELLE PLATE Ø16 SERIE M ACIER ZN		2
31	RON00013	RONDELLE PLATE Ø8 SERIE LL ACIER ZN		3
32	TRE00002A	TREUIL MANUEL 650kg 6 AF GOLIATH		1
33	VIS00001	VIS H M8x40 FT cl. 8.8 ZN		1
34	VIS00034	VIS H M10x20 FT cl. 8.8 ZN		3
35	VIS00045	VIS H M12x45 FT cl. 8.8 ZN		2
36	VIS00054	VIS H M8x16 FT cl. 8.8 ZN		2
37	VIS00055	VIS H M8x30 FT cl. 8.8 ZN		2
38	VIS00085	VIS H M10x65 FT cl. 8.8 ZN		1
39	VIS00117	VIS H M16x40 FT cl. 8.8 ZN		2
40	VIS00153	VIS TRCC M10x35 FT 8.8 ZN		4
41	VIS00164	VIS H M8x50 FP cl. 8.8 ZN		6
42	VIS00264	VIS TRCC M6x20 FT 8.8 ZN		13

#

=Détailé

# DEUTSCH

<b>FAB07110</b>		<b>SATZ FÖRDERBAND UNTEN</b>		
	<b>Art. Nr.</b>	<b>Bezeichnung</b>		<b>St.</b>
1	ANN00001	RING FÜR KETTEN 30x2		2
2	BOU00008	KUNSTOFF 30x30x2		4
3	BOU00046	KUNSTOFF 80x40x1-3		1
4	CHA00013	KETTE GLIED Ø2,2x14,5x5,2	40 cm	1
5	ECR00001	KLEMMMUTTER NYLSTOP M8 cl. 8 ZN		4
6	ECR00002	KLEMMMUTTER M8 cl. 8 ZN		6
7	ECR00004	KLEMMMUTTER M10 cl. 8 ZN		3
8	ECR00009	SECHSKANTMUTTER M10 cl. 8 ZN		3
9	ECR00013	KLEMMMUTTER NYLSTOP M10 cl. 8 ZN		4
10	ECR00014	KLEMMMUTTER NYLSTOP M12 cl. 8 ZN		2
11	ECR00016	KLEMMMUTTER NYLSTOP M16 cl. 8 ZN		2
12	ECR00035	KLEMMMUTTER M6 cl. 8 ZN		13
13	FAB01757	SPANNPLATTE GUMMIPLATTE ST700		1
14	FAB02390	SPACER TEPPISCH ST700 V3		2
15	FAB03185	KAPPE FÜR MOTOR		1
16	FAB03186	GLEITSTIFT		1
17	FAB07053	FÖRDERBAND UNTEN GESCHWEISST		1
18	FAB07054	PLATTE REGENRINNE FÜR FÖRDERBAND UNTEN		1
19	FAB07057	AUSWURFSCHACHT GESCHWEISST TMB		1
20	FAB07058	VERLÄNGERUNG FÜR RUTSCHE		1
21	FAB07059	RUTSCHE FLANKE FÖRDERBAND		1
22	FAB07064	WALZE		1
23	FAB07068	SCHUTZHALTERUNG		1
24	FAB07069	SCHUTZGITTER		1
25	MOT00036	MOTOR MCP 80 CD		1
26	MOU00001	KARABINERHAKEN VERZINKT DIA 8		1
27	PAL00003	LAGER UCF204 FÜR ST700		1
28	PAL00026	GLEITLAGEREINHEITE PEP SM812-12 IGUS		2
29	POU00033	SEILROLLE		2
30	RON00003	FLACHSCHEIBE Ø16 M SERIE STAHL ZN		2
31	RON00013	FLACHSCHEIBE Ø8 LL SERIE STAHL ZN		3
32	TRE00002A	WINDE SELBSTHEMMEND 640Kg		1
33	VIS00001	SECHSKANTSCHRAUBE M8x40 FT Kl. 8.8 ZN		1
34	VIS00034	SECHSKANTSCHRAUBE M10x20 FT Kl. 8.8 ZN		3
35	VIS00045	SECHSKANTSCHRAUBE M12x45 FT Kl. 8.8 ZN		2
36	VIS00054	SECHSKANTSCHRAUBE M8x16 FT Kl. 8.8 ZN		2
37	VIS00055	SECHSKANTSCHRAUBE M8x30 FT Kl. 8.8 ZN		2
38	VIS00085	SECHSKANTSCHRAUBE M10x65 FT Kl. 8.8 ZN		1
39	VIS00117	SECHSKANTSCHRAUBE M16x40 FT Kl. 8.8 ZN		2
40	VIS00153	FLACHRUNDSCHRAUBE MIT VIERKANT M10x35 8.8 ZN		4
41	VIS00164	SECHSKANTSCHRAUBE M8x50 FP Kl. 8.8 ZN		6
42	VIS00264	FLACHRUNDSCHRAUBE MIT VIERKANT M6x20 8.8 ZN		13

#

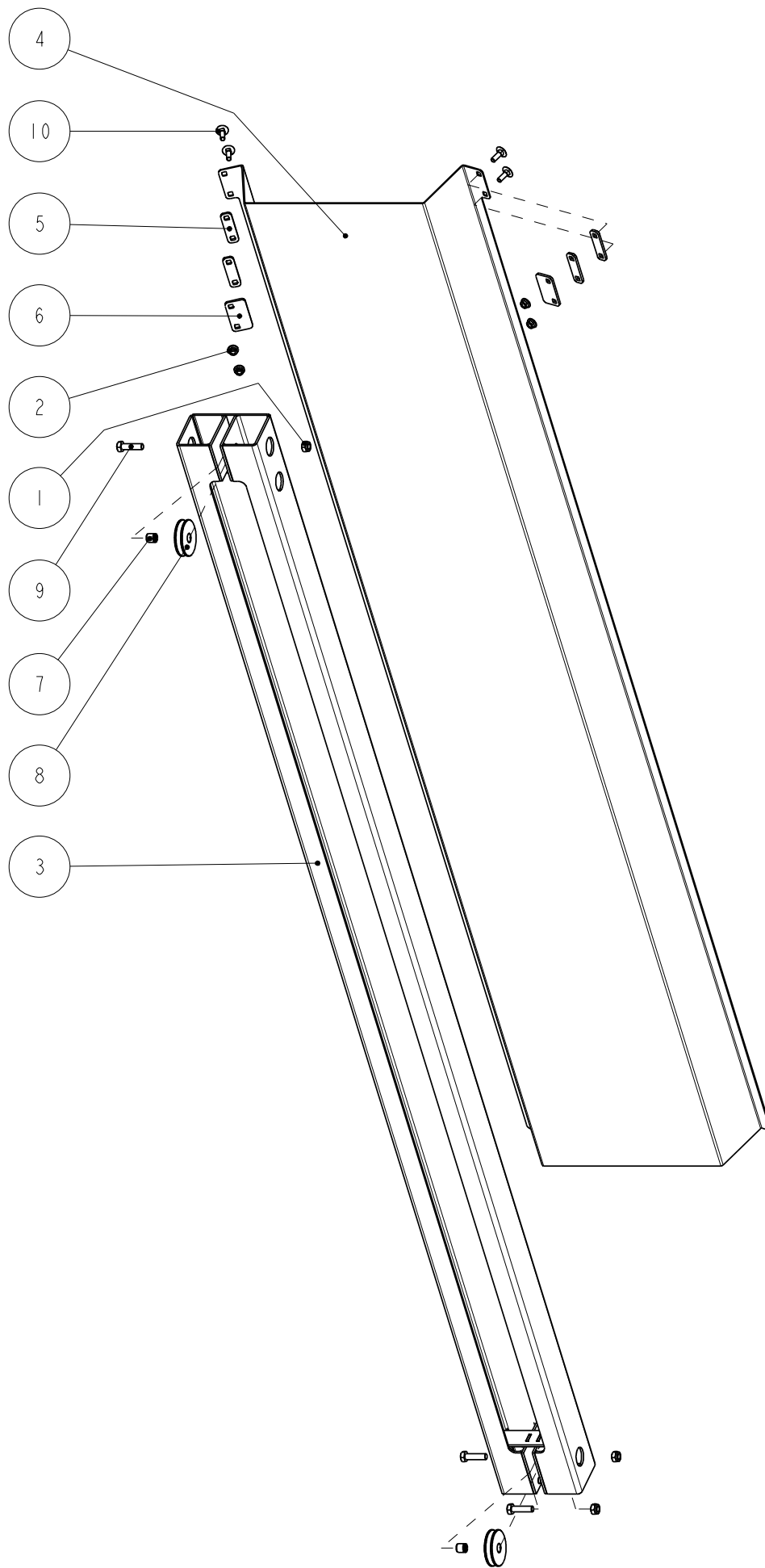
**=Detailliert**

# ENGLISH

<b>FAB07110</b>		<b>SET CONVEYOR BOTOM</b>		
	<b>Code</b>	<b>Description</b>		<b>Qty</b>
1	ANN00001	RING 30x2		2
2	BOU00008	SQUARE INSERTS 30x30x2		4
3	BOU00046	SQUARE INSERTS 80x40x1-3		1
4	CHA00013	CHAIN STRAIGHT LINK Ø2,2x14,5x5,2	40 cm	1
5	ECR00001	HEXAGONAL SELF-LOCKING NYLSTOP NUT M8 cl. 8 ZN		4
6	ECR00002	SERRATED HEX FLANGE NUT M8 cl. 8 ZN		6
7	ECR00004	SERRATED HEX FLANGE NUT M10 cl. 8 ZN		3
8	ECR00009	HEX NUT M10 cl. 8 ZN		3
9	ECR00013	HEXAGONAL SELF-LOCKING NYLSTOP NUT M10 cl. 8 ZN		4
10	ECR00014	HEXAGONAL SELF-LOCKING NYLSTOP NUT M12 cl. 8 ZN		2
11	ECR00016	HEXAGONAL SELF-LOCKING NYLSTOP NUT M16 cl. 8 ZN		2
12	ECR00035	SERRATED HEX FLANGE NUT M6 cl. 8 ZN		13
13	FAB01757	EVACUATION PLATE CLAMP ST700		1
14	FAB02390	CONVEYOR SPACER ST700 V3		2
15	FAB03185	HYDRAULIC MOTOR RING		1
16	FAB03186	ROLLER PLATE		1
17	FAB07053	CONVEYOR BOTOM WELDED		1
18	FAB07054	PLATTE GUTTER FOR CONVEYOR BOTTOM		1
19	FAB07057	TMB WELDED DISCHARGE CHUTE		1
20	FAB07058	EXTENSION FOR SLIDE		1
21	FAB07059	SLIDE FLANK CONVEYOR		1
22	FAB07064	ROLLER		1
23	FAB07068	SUPPORT SHIELD		1
24	FAB07069	BOTTOM CONVEYOR COVER		1
25	MOT00036	MOTOR MCP 80 CD		1
26	MOU00001	CARABINER DIA 8		1
27	PAL00003	BEARING UCF204 ST700		1
28	PAL00026	BEARING UNIT PEP SM812-12 IGUS		2
29	POU00033	CABLE PULLEY		2
30	RON00003	FLAT WASHER Ø16 M SERIE STEEL ZN		2
31	RON00013	FLAT WASHER Ø8 LL SERIE STEEL ZN		3
32	TRE00002A	WINCH SELF_LOCKING 640Kg		1
33	VIS00001	HEX SCREW M8x40 FT cl. 8.8 ZN		1
34	VIS00034	HEX SCREW M10x20 FT cl. 8.8 ZN		3
35	VIS00045	HEX SCREW M12x45 FT cl. 8.8 ZN		2
36	VIS00054	HEX SCREW M8x16 FT cl. 8.8 ZN		2
37	VIS00055	HEX SCREW M8x30 FT cl. 8.8 ZN		2
38	VIS00085	HEX SCREW M10x65 FT cl. 8.8 ZN		1
39	VIS00117	HEX SCREW M16x40 FT cl. 8.8 ZN		2
40	VIS00153	MUSHROOM HEAD SQUARE NECK BOLT M10x35 8.8 ZN		4
41	VIS00164	HEX SCREW M8x50 FP cl. 8.8 ZN		6
42	VIS00264	MUSHROOM HEAD SQUARE NECK BOLT M6x20 8.8 ZN		13

#

=Detailed



# FRANÇAIS

FAB07111		ENSEMBLE TAPIS MILIEU WSA V3T		
	Code	Désignation	Qté	
1	ECR00001	ECROU HFR M8 cl. 8 ZN	3	
2	ECR00035	ECROU H CRANTE M6 cl. 8 ZN	4	
3	FAB07075	TAPIS MILIEU SOUDE WSA V3T	1	
4	FAB07076	TOLE GOUTTIERE TAPIS MILIEU WSA V3T	1	
5	FAB07090	TOLE FINE GUIDAGE GOUTTIERE TAPIS MILIEU WSA V3T	4	
6	FAB07091	TOLE LARGE GUIDAGE GOUTTIERE TAPIS MILIEU WSA V3T	2	
7	PAL00026	PALIER LISSE AVEC BAGUE INTERIEURE PEP SM812-12 IGUS	2	
8	POU00033	POULIE CABLE - TAPIS INFERIEUR - SAT4	2	
9	VIS00055	VIS H M8x30 FT cl. 8.8 ZN	3	
10	VIS00264	VIS TRCC M6x20 FT 8.8 ZN	4	

# =Détailé

# DEUTSCH

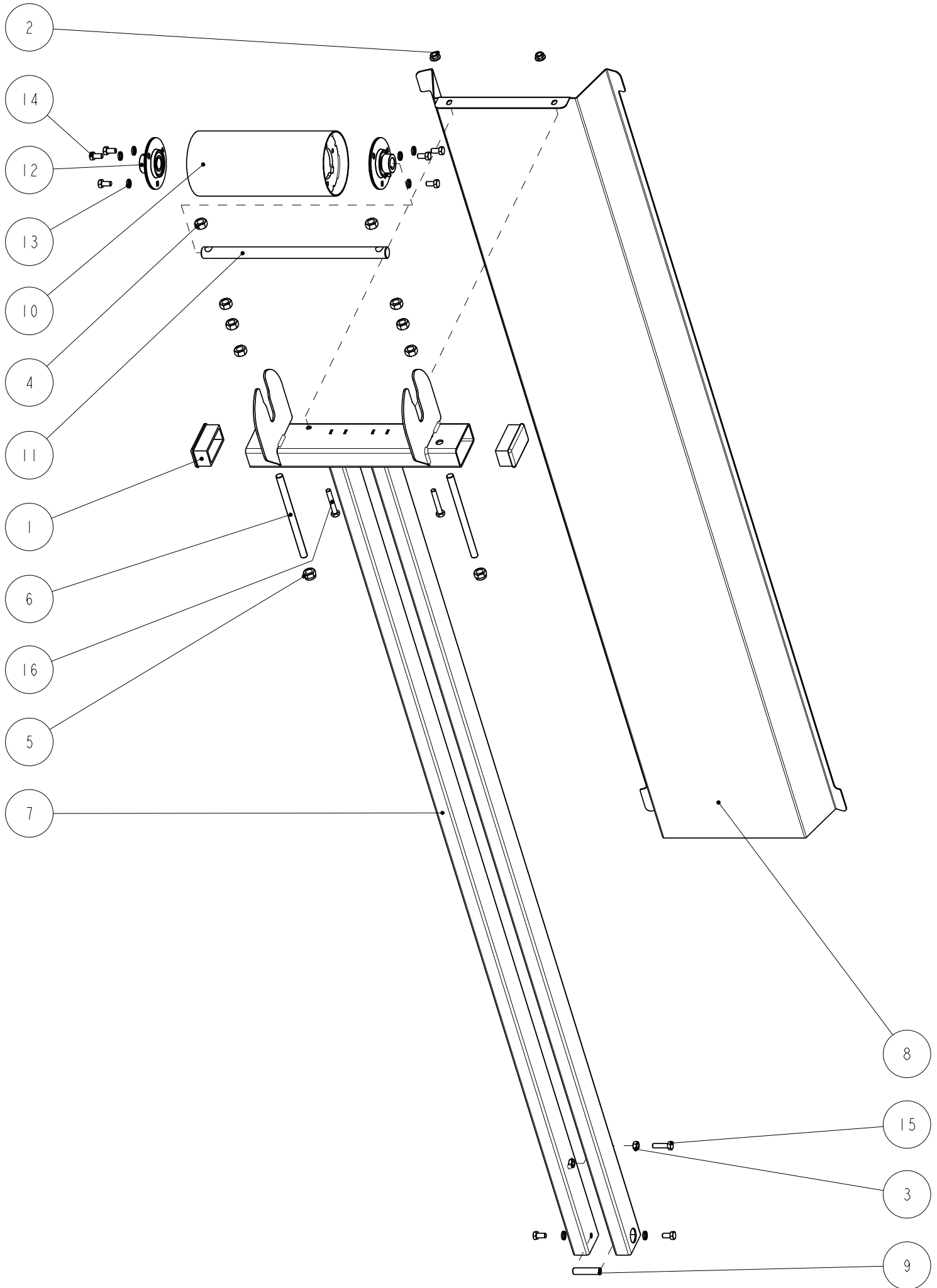
FAB07111		SATZ FÖRDERBAND MITTE		
	Art. Nr.	Bezeichnung	St.	
1	ECR00001	KLEMMMUTTER NYLSTOP M8 cl. 8 ZN	3	
2	ECR00035	KLEMMMUTTER M6 cl. 8 ZN	4	
3	FAB07075	FÖRDERBAND MITTE GESCHWEISST	1	
4	FAB07076	PLATTE REGENRINNE FÜR FÖRDERBAND MITTE	1	
5	FAB07090	FÜHRUNG FÜR REGENRINNE FÖRDERBAND MITTE	4	
6	FAB07091	FÜHRUNG FÜR REGENRINNE FÖRDERBAND MITTE	2	
7	PAL00026	GLEITLAGEREINHEITE PEP SM812-12 IGUS	2	
8	POU00033	SEILROLLE	2	
9	VIS00055	SECHSKANTSCHRAUBE M8x30 FT Kl. 8.8 ZN	3	
10	VIS00264	FLACHRUNDSCHRAUBE MIT VIERKANT M6x20 8.8 ZN	4	

# =Detailiert

# ENGLISH

FAB07111		SET CONVEYOR MIDDLE		
	Code	Description	Qty	
1	ECR00001	HEXAGONAL SELF-LOCKING NYLSTOP NUT M8 cl. 8 ZN	3	
2	ECR00035	SERRATED HEX FLANGE NUT M6 cl. 8 ZN	4	
3	FAB07075	CONVEYOR MIDDLE WELDED	1	
4	FAB07076	PLATE GUTTER FOR CONVEYOR MIDDLE	1	
5	FAB07090	GUIDING FÜR GUTTER CONVEYOR MIDDLE	4	
6	FAB07091	GUIDING FÜR GUTTER CONVEYOR MIDDLE	2	
7	PAL00026	BEARING UNIT PEP SM812-12 IGUS	2	
8	POU00033	CABLE PULLEY	2	
9	VIS00055	HEX SCREW M8x30 FT cl. 8.8 ZN	3	
10	VIS00264	MUSHROOM HEAD SQUARE NECK BOLT M6x20 8.8 ZN	4	

# =Detailed





# FRANÇAIS

FAB07112		ENSEMBLE TAPIS HAUT WSA V3T		
	Code	Désignation	Qté	
1	BOU00046	BOUCHON PLASTIQUE RECTANGLE 80x40x1-3	2	
2	ECR00002	ECROU H CRANTE M8 cl. 8 ZN	2	
3	ECR00007	ECROU H M8 cl. 8 ZN	1	
4	ECR00010	ECROU H M12 cl. 8 ZN	8	
5	ECR00014	ECROU HFR M12 cl. 8 ZN	2	
6	FAB01597	TIGE FILETEE M12 COULISSEAU REGLAGE ROULEAUX TAPIS ST700	2	
7	FAB07081	TAPIS HAUT SOUDE WSA V3T	1	
8	FAB07082	TOLE GOUTTIERE TAPIS HAUT WSA V3T	1	
9	FAB07083	ETIRE ACCROCHAGE CABLE TAPIS HAUT WSA V3T	1	
10	FAB07085	ROULEAU SOUDE TAPIS HAUT WSA V3T	1	
11	FAB07086	ETIRE AXE ROULEAU TAPIS HAUT WSA V3T	1	
12	PAL00024	PALIER APPLIQUE TOLE GRA20 INA/FAG	2	
13	RON00005	RONDELLE EVANTAIL Ø8 SERIE AZ ACIER RESSORT ZN	8	
14	VIS00054	VIS H M8x16 FT cl. 8.8 ZN	8	
15	VIS00055	VIS H M8x30 FT cl. 8.8 ZN	1	
16	VIS00164	VIS H M8x50 FP cl. 8.8 ZN	2	

# =Détailié

# DEUTSCH

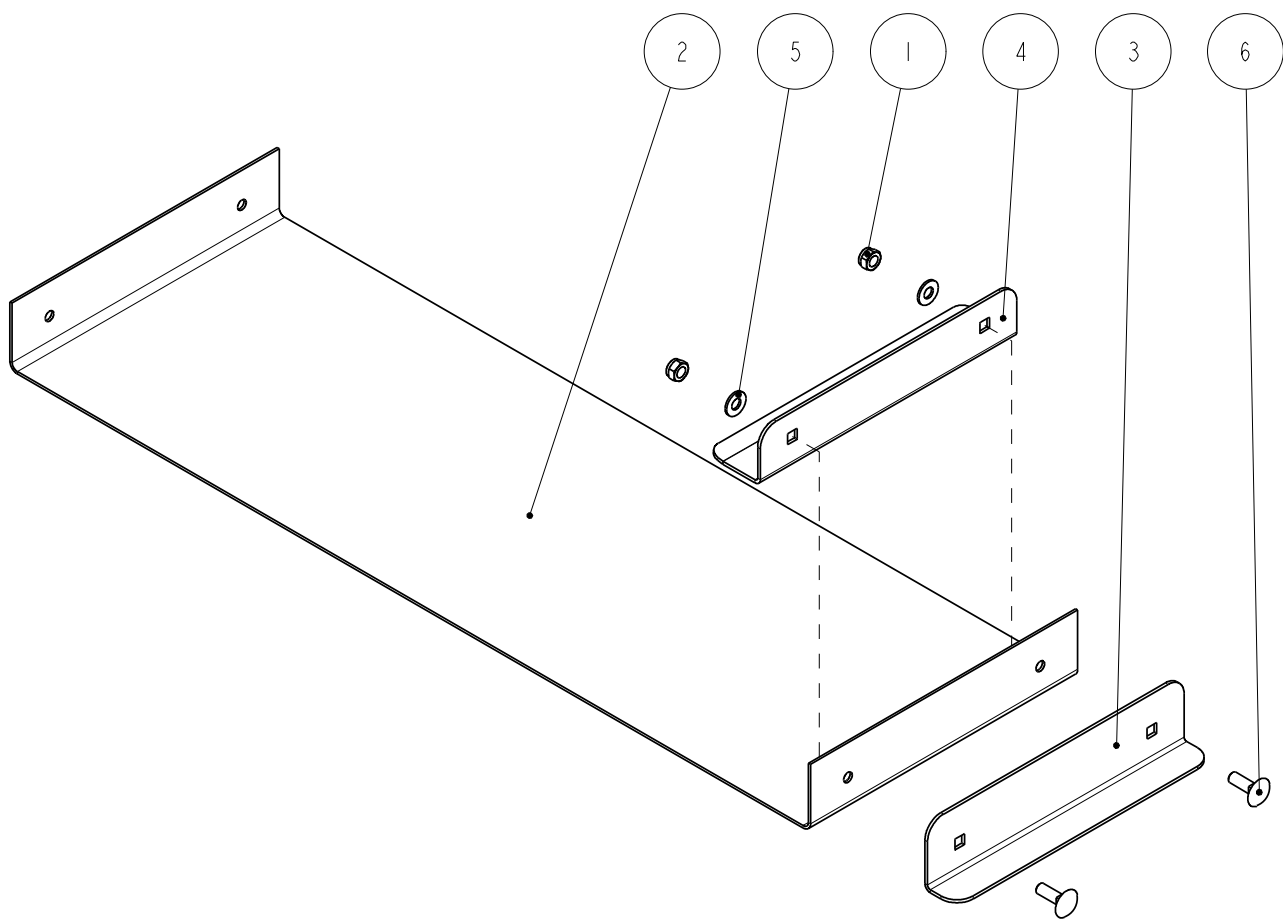
FAB07112		SATZ FÖRDERBAND OBEN		
	Art. Nr.	Bezeichnung	St.	
1	BOU00046	KUNSTOFF 80x40x1-3	2	
2	ECR00002	KLEMMMUTTER M8 cl. 8 ZN	2	
3	ECR00007	SECHSKANTMUTTER M8 cl. 8 ZN	1	
4	ECR00010	SECHSKANTMUTTER M12 cl. 8 ZN	8	
5	ECR00014	KLEMMMUTTER NYLSTOP M12 cl. 8 ZN	2	
6	FAB01597	GEWINDESTANGE FÜR WALZEREINSTELLUNG	2	
7	FAB07081	FÖRDERBAND ODEN GESCHWEISST	1	
8	FAB07082	PLATTE REGENRINNE FÜR FÖRDERBAND ODEN	1	
9	FAB07083	SEIL FANGEN	1	
10	FAB07085	WALZE	1	
11	FAB07086	BOLZE	1	
12	PAL00024	LAGER	2	
13	RON00005	FÄCHERSCHEIBE Ø8 AZ SERIE STAHL ZN	8	
14	VIS00054	SECHSKANTSCHRAUBE M8x16 FT Kl. 8.8 ZN	8	
15	VIS00055	SECHSKANTSCHRAUBE M8x30 FT Kl. 8.8 ZN	1	
16	VIS00164	SECHSKANTSCHRAUBE M8x50 FP Kl. 8.8 ZN	2	

# =Detailliert

# ENGLISH

FAB07112		SET CONVEYOR TOP		
	Code	Description	Qty	
1	BOU00046	SQUARE INSERTS 80x40x1-3	2	
2	ECR00002	SERRATED HEX FLANGE NUT M8 cl. 8 ZN	2	
3	ECR00007	HEX NUT M8 cl. 8 ZN	1	
4	ECR00010	HEX NUT M12 cl. 8 ZN	8	
5	ECR00014	HEXAGONAL SELF-LOCKING NYLSTOP NUT M12 cl. 8 ZN	2	
6	FAB01597	THREADED ROD FOR ROLLER ADJUSTMENT	2	
7	FAB07081	CONVEYOR BOTOM WELDED	1	
8	FAB07082	PLATE GUTTER FOR CONVEYOR TOP	1	
9	FAB07083	CABLE HANGING	1	
10	FAB07085	ROLLER	1	
11	FAB07086	ROLLER SHAFT	1	
12	PAL00024	FLANGED HOUSING	2	
13	RON00005	SERRATED LOCK WASHER Ø8 AZ SERIE STEEL ZN	8	
14	VIS00054	HEX SCREW M8x16 FT cl. 8.8 ZN	8	
15	VIS00055	HEX SCREW M8x30 FT cl. 8.8 ZN	1	
16	VIS00164	HEX SCREW M8x50 FP cl. 8.8 ZN	2	

# =Detailed



# FRANÇAIS

<b>FAB07113</b>		<b>ENSEMBLE BANDE TAPIS WSA V3T</b>		
	<b>Code</b>	<b>Désignation</b>	<b>Qté</b>	
1	ECR00001	ECROU HFR M8 cl. 8 ZN	2	
2	FAB01662	BANDE PVC TAPIS ST700	1	
3	FAB07087	TOLE TASSEAU AVANT BANDE TAPIS WSA V3T	1	
4	FAB07088	TOLE TASSEAU ARRIERE BANDE TAPIS WSA V3T	1	
5	RON00024	RONDELLE PLATE Ø8 SERIE M ACIER ZN	2	
6	VIS00155	VIS TRCC M8x25 FT 8.8 ZN	2	

# =Détaillé

# DEUTSCH

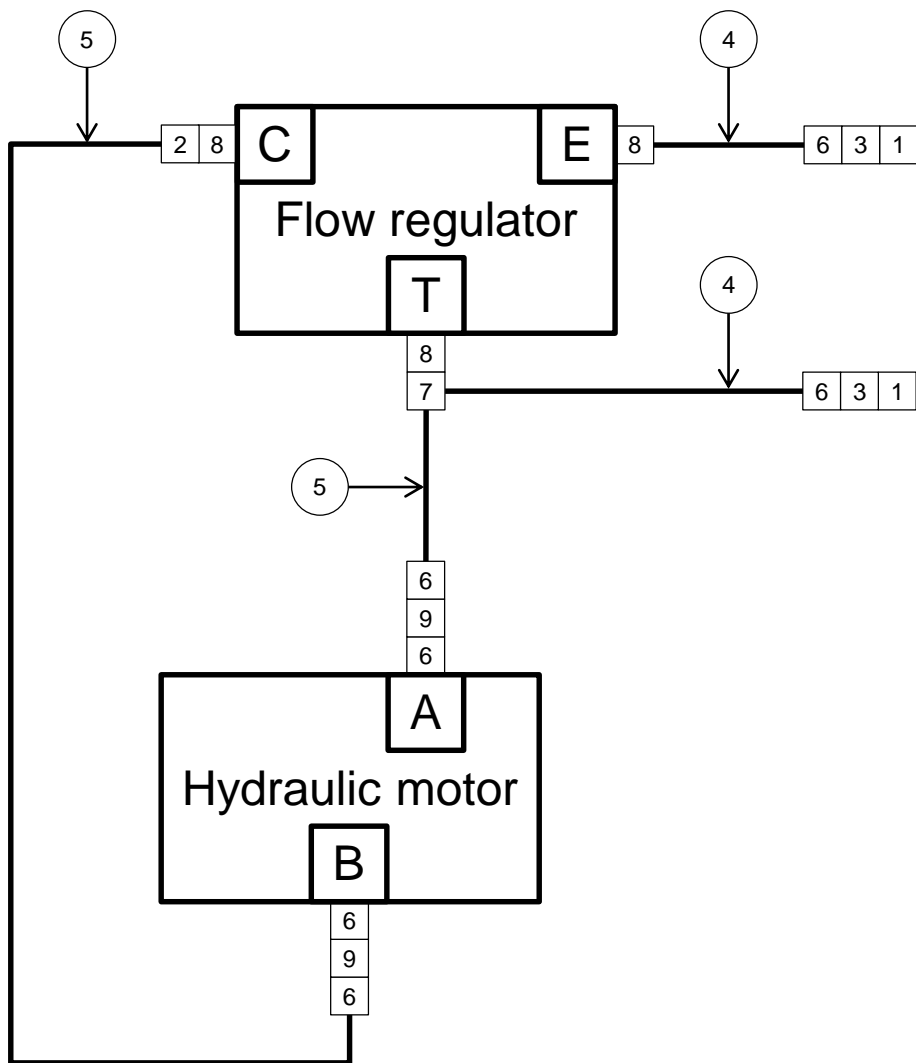
<b>FAB07113</b>		<b>SATZ BAND FÖRDERBAND</b>		
	<b>Art. Nr.</b>	<b>Bezeichnung</b>	<b>St.</b>	
1	ECR00001	KLEMMMUTTER NYLSTOP M8 cl. 8 ZN	2	
2	FAB01662	GUMMI-BAND ST700	1	
3	FAB07087	HOLZANSCHLAG VORNE FORDERBAND ST700	1	
4	FAB07088	HOLZNSCHLAG HINTEN FORDERBAND ST700	1	
5	RON00024	FLACHSCHEIBE Ø8 M SERIE STAHL ZN	2	
6	VIS00155	FLACHRUNDSCHRAUBE MIT VIERKANT M8x25 8.8 ZN	2	

# =Detailliert

# ENGLISH

<b>FAB07113</b>		<b>SET BANDE CONVEYOR</b>		
	<b>Code</b>	<b>Description</b>	<b>Qty</b>	
1	ECR00001	HEXAGONAL SELF-LOCKING NYLSTOP NUT M8 cl. 8 ZN	2	
2	FAB01662	BAND ST700	1	
3	FAB07087	CLEAT FRONT ST700	1	
4	FAB07088	CLEAT BACK ST700	1	
5	RON00024	FLAT WASHER Ø8 M SERIE STEEL ZN	2	
6	VIS00155	MUSHROOM HEAD SQUARE NECK BOLT M8x25 8.8 ZN	2	

# =Detailed



# FRANÇAIS

FLX01176		KIT FLEXIBLE WSA V3T		
		Code	Désignation	Qté
1		BOU00002	BOUCHON PLASTIQUE POUR COUPLEUR MALE ROUGE 1/2	2
2		COU00002	COUDE ORIENTABLE MALE FEMELLE 15 L	1
3		CPL00001	COUPLEUR A CLAPET MALE 1/2	2
4		FLX00826	FLEXIBLE R2T 1/2 L2000-1xETCAOL 15-1xMBSP 1/2+gaine	2
5		FLX01177	FLEXIBLE R2T 1/2 L1400-1xBANJO1/2-1xETCAOL 15+gaine	2
6		JOI00003	BAGUE BS 21	6
7		TOR00002	TE ORIENTABLE RENVERSE 15L	1
8		UNI00004	UNION MG CYL JOINT INTEGRE 1/2"-15 L	3
9		VIS00072	VIS CREUSE SIMPLE 1/2 ZN-BI	2
#		= Détaillé		

# DEUSCH

FLX01176		SATZ SCHLÄUCHE WSA V3T		
		Art, Nr,	Dezeichnung	St,
1		BOU00002	BOKUNSTSTOFFDECKEL FÜR KOPPLER MANNLICH 1/2	2
2		COU00002	WINKELSTÜCK 15L	1
3		CPL00001	KOPPLER MANNLICH 1/2	2
4		FLX00826	SCHLAUCH R2T 1/2" L2000 MIT MANTEL	2
5		FLX01177	SCHLAUCH R2T 1/2" L1400 MIT MANTEL	2
6		JOI00003	DICHTRING BS Ø21	6
7		TOR00002	T-STÜCK UMGEKEHRT 15L	1
8		UNI00004	VERBINDUNGSTUCK 1/2"-15L	3
9		VIS00072	HOHLSCHRAUBE 1/2" ZN-BI	2
#		= Detailliert		

# ENGLISH

FLX01176		FLEXIBLE KIT WSA V3T		
		Code	Description	Qty
1		BOU00002	PLASTIC CAP FOR MALE COUPLER 1/2	2
2		COU00002	STREET ELBOW 15L	1
3		CPL00001	COUPLER 1/2	2
4		FLX00826	FLEXIBLE R2T 1/2" L2000 WITH SHEATH	2
5		FLX01177	FLEXIBLE R2T 1/2" L1400 WITH SHEATH	2
6		JOI00003	RING BS Ø21	6
7		TOR00002	SWIVELLING REVERSED 15L	1
8		UNI00004	MALE UNION WITH INTEGRATED JOINT 1/2"-15L	3
9		VIS00072	HOLLOW SCREW 1/2" ZN-BI	2
#		= Detailed		